

单电源、轨到轨输入输出、高精度运放

产品简述

MS8551/8552/8554 是输入输出轨到轨的高精度运算放大器，它有极低的输入失调电压和偏置电流，单电源电压范围为 1.8V 到 5V。

轨到轨的输入输出范围使 MS8551/8552/8554 可以轻松放大高电平和低电平的传感信号。所有特性使得 MS8551/8552/8554 成为温度、位置和压力传感器，医疗设备以及应变计放大器的理想选择，其他工作在 1.8V 到 5V 的需要高精度和长期稳定性的应用也同样适合。

MS8551/8552/8554 可以适用于工业级的温度范围（-40°C 到 +125°C）。

主要特点

- 低失调电压：1 μ V (TYP)
- 轨到轨的输入输出摆幅
- 单电源 1.8V 到 5.5V 的工作范围
- 电压增益：145dB(TYP)（工作电压 5V）
- 电源抑制比：120dB(TYP)
- 共模抑制比：120dB(TYP)
- 极低输入偏置电流：10pA
- 低的工作电流：每个通道 800 μ A(TYP)
- 过载恢复时间：50 μ s（工作电压 5V）
- 不需要额外的外部电容

产品规格分类

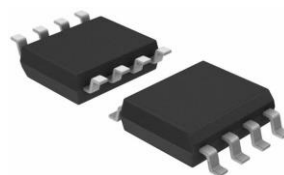
产品	封装形式	丝印名称
MS8551S	SOT23-5	8551S
MS8551	SOP8	MS8551
MS8552	SOP8	MS8552
MS8552M	MSOP8	MS8552M
MS8554	SOP14	MS8554

产品分档信息

档类	失调电压范围(μ V)	测试条件
A	0-2	电源电压 5V
B	2-6	电源电压 5V
C	6-24	电源电压 5V



SOT23-5



SOP8



MSOP8

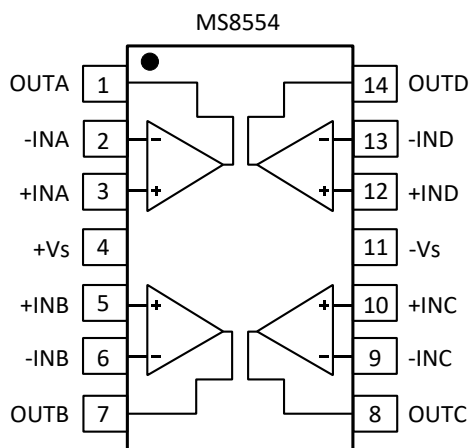
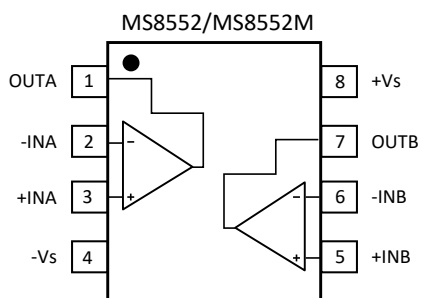
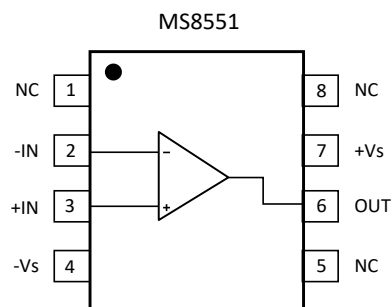
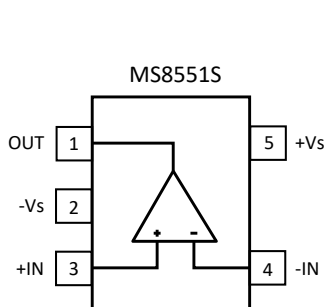


SOP14

应用

- 温度测量
- 压力传感器
- 高精度电流传感
- 电子称
- 应变计放大器
- 医疗仪器
- 热偶放大器
- 手持测试设备

管脚图



管脚说明

管脚编号	管脚名称	管脚属性	管脚描述
MS8551S			
1	OUT	O	通道输出
2	-Vs	-	负电源
3	+IN	I	通道正向端输入
4	-IN	I	通道反向端输入
5	+Vs	-	正电源
MS8551			
1	NC	-	不连接
2	-IN	I	通道反向端输入
3	+IN	I	通道正向端输入
4	-Vs	-	负电源
5	NC	-	不连接
6	OUT	O	通道输出
7	+Vs	-	正电源
8	NC	-	不连接
MS8552/MS8552M			
1	OUTA	O	A 通道输出
2	-INA	I	A 通道反向端输入
3	+INA	I	A 通道同向端输入
4	-Vs	-	负电源
5	+INB	I	B 通道同向端输入
6	-INB	I	B 通道反向端输入
7	OUTB	O	B 通道输出
8	+Vs	-	正电源
MS8554			
1	OUTA	O	A 通道输出
2	-INA	I	A 通道反向端输入
3	+INA	I	A 通道同向端输入
4	+Vs	-	正电源
5	+INB	I	B 通道同向端输入
6	-INB	I	B 通道反向端输入
7	OUTB	O	B 通道输出
8	OUTC	O	C 通道输出
9	-INC	I	C 通道反向端输入
10	+INC	I	C 通道同向端输入
11	-Vs	-	负电源
12	+IND	I	D 通道同向端输入
13	-IND	I	D 通道反向端输入
14	OUTD	O	D 通道输出

极限参数

芯片使用中，任何超过极限参数的应用方式会对器件造成永久的损坏，芯片长时间处于极限工作状态可能会影响器件的可靠性。极限参数只是由一系列极端测试得出，并不代表芯片可以正常工作在此极限条件下。

参数	符号	参数范围	单位
电源电压	Vs	6	V
输入管脚电压		GND 到(+Vs)+0.3	V
差分输入电压		-5 到 5 (或电源电压, 以较小者为准)	V
结温范围		-65 ~ 150	°C
工作温度	TA	-40 ~ 125	°C
存储温度	Tstg	-65 ~ 150	°C
引脚温度范围 (焊接, 60 秒)		300	°C
ESD 保护: 人体模式 HBM		3000	V

电气参数(5V)

 若无特别说明, $V_S=+5V$, $V_{CM}=+2.5V$, $V_O=+2.5V$, $T_A=25^\circ C$ 。

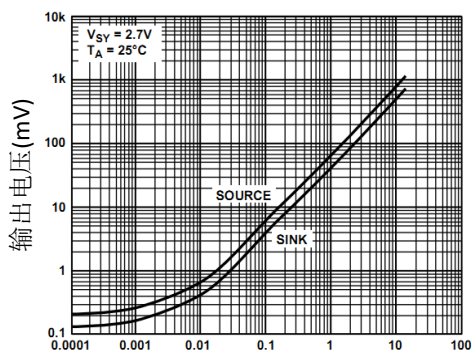
参数	符号	测试条件	最小值	典型值	最大值	单位
输入特性						
输入失调电压	V_{OS}			1	5	μV
		$-40^\circ C \leq T_A \leq +125^\circ C$			10	
输入偏置电流	I_B			10	50	pA
		$-40^\circ C \leq T_A \leq +125^\circ C$			4	nA
输入失调电流	I_{OS}	$-40^\circ C \leq T_A \leq +125^\circ C$		150	400	pA
输入电压范围			0		5	V
共模抑制比	CMRR	$V_{CM} = 0V$ 到 $5V$	100	120		dB
		$-40^\circ C \leq T_A \leq +125^\circ C$	95	110		
大信号增益	A_{VO}	$R_L = 10k\Omega$, $V_O = 0.3V$ 到 $4.7V$	125	145		dB
		$-40^\circ C \leq T_A \leq +125^\circ C$	120	135		
输入失调电压漂移	$\Delta V_{OS}/\Delta T_A$	$-40^\circ C \leq T_A \leq +125^\circ C$		0.04	0.05	$\mu V/^\circ C$
输出特性						
输出高电平	V_{OH}	$R_L = 100k\Omega$ 到 GND	4.99	4.998		V
		$-40^\circ C \leq T_A \leq +125^\circ C$	4.99	4.997		
		$R_L = 10k\Omega$ 到 GND	4.95	4.98		V
		$-40^\circ C \leq T_A \leq +125^\circ C$	4.95	4.975		
输出低电平	V_{OL}	$R_L = 100k\Omega$ 到 $+V_S$		3	12	mV
		$-40^\circ C \leq T_A \leq +125^\circ C$		5	12	
		$R_L = 10k\Omega$ 到 $+V_S$		10	30	mV
		$-40^\circ C \leq T_A \leq +125^\circ C$		15	30	
短路电流	I_{SC}		40	70		mA
		$-40^\circ C \leq T_A \leq +125^\circ C$		75		
电源功耗						
电源抑制比	PSRR	$V_S = 1.8V$ 到 $5.5V$, $-40^\circ C \leq T_A \leq +125^\circ C$	110	120		dB
静态电流/放大器	I_Q	$V_O = 0$		850	975	μA
		$-40^\circ C \leq T_A \leq +125^\circ C$		1000	1075	
动态特性						
增益带宽积	GBP	$A_V = +100$		3		MHz
压摆率	SR	$A_V = +1$, $R_L = 10k\Omega$		0.4		V/ μs
过载恢复时间				0.05		ms
噪声特性						
电压噪声	$e_{n\ p-p}$	0.1Hz 到 10Hz		1.0		μV_{p-p}
电压噪声密度	e_n	$f = 1kHz$		42		nV/\sqrt{Hz}
电流噪声密度	i_n	$f = 10Hz$		2		fA/\sqrt{Hz}

电气参数(2.7V)

 若无特别说明, $V_S=+2.7V$, $V_{CM}=+1.35V$, $V_O=+1.35V$, $T_A=25^\circ C$ 。

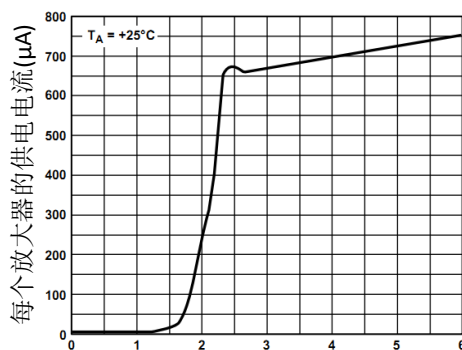
参数	符号	测试条件	最小值	典型值	最大值	单位
输入特性						
输入失调电压	V_{OS}			1	5	μV
		$-40^\circ C \leq T_A \leq +125^\circ C$			10	
输入偏置电流	I_B			10	50	pA
		$-40^\circ C \leq T_A \leq +125^\circ C$			4	nA
输入失调电流	I_{OS}	$-40^\circ C \leq T_A \leq +125^\circ C$		150	400	pA
输入电压范围			0		2.7	V
共模抑制比	CMRR	VCM = 0V 到 5V	115	120		dB
		$-40^\circ C \leq T_A \leq +125^\circ C$	110	120		
大信号增益	A_{VO}	RL = 10k Ω , Vo = 0.3V 到 2.4V	110	130		dB
		$-40^\circ C \leq T_A \leq +125^\circ C$	105	130		
输入失调电压漂移	$\Delta V_{OS}/\Delta T_A$	$-40^\circ C \leq T_A \leq +125^\circ C$		0.04	0.05	$\mu V/^\circ C$
输出特性						
输出高电平	V_{OH}	RL = 100k Ω 到 GND	2.685	2.697		V
		$-40^\circ C \leq T_A \leq +125^\circ C$	2.685	2.696		
		RL = 10k Ω 到 GND	2.67	2.68		V
		$-40^\circ C \leq T_A \leq +125^\circ C$	2.67	2.675		
输出低电平	V_{OL}	RL = 100k Ω 到 +Vs		1	10	mV
		$-40^\circ C \leq T_A \leq +125^\circ C$		2	10	
		RL = 10k Ω 到 +Vs		10	20	mV
		$-40^\circ C \leq T_A \leq +125^\circ C$		15	20	
短路电流	I_{SC}		20	25		mA
		$-40^\circ C \leq T_A \leq +125^\circ C$		20		
电源功耗						
电源抑制比	PSRR	Vs = 1.8V 到 5.5V, $-40^\circ C \leq T_A \leq +125^\circ C$	110	120		dB
静态电流/放大器	I_Q	Vo = 0		750	900	μA
		$-40^\circ C \leq T_A \leq +125^\circ C$		950	1000	
动态特性						
增益带宽积	GBP	Av = +100		2		MHz
压摆率	SR	Av = +1, RL = 10k Ω		0.4		V/ μs
过载恢复时间				0.05		ms
噪声特性						
电压噪声	$e_{n\ P-P}$	0.1Hz 到 10Hz		1.6		μV_{P-P}
电压噪声密度	e_n	f = 1kHz		75		nV/\sqrt{Hz}
电流噪声密度	i_n	f = 10Hz		2		fA/\sqrt{Hz}

典型性能参数



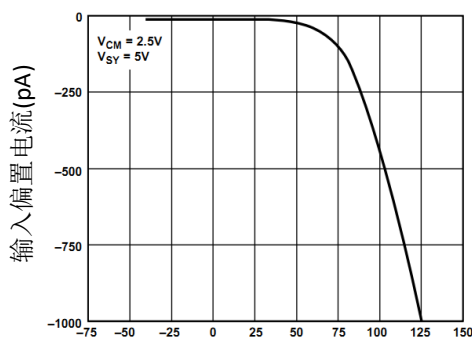
负载电流(mA)

2.7V下输出电压和负载电流关系图



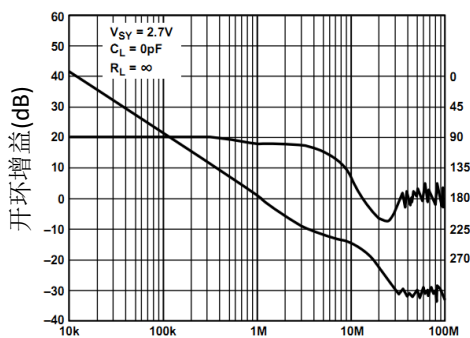
供电电压(V)

每个放大器的供电电流和供电电压的关系图



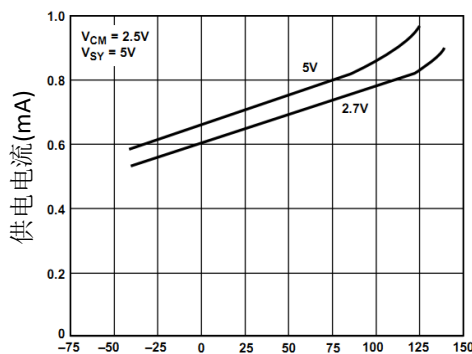
温度(°C)

输入偏置电流和温度的关系图



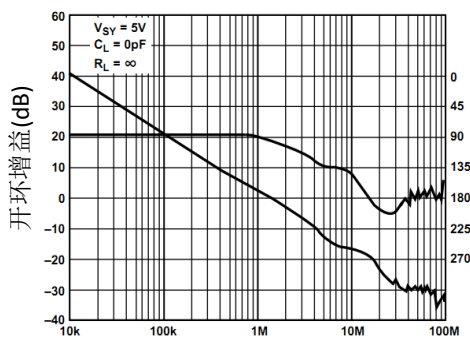
频率(Hz)

2.7V下开环增益和频率的关系图



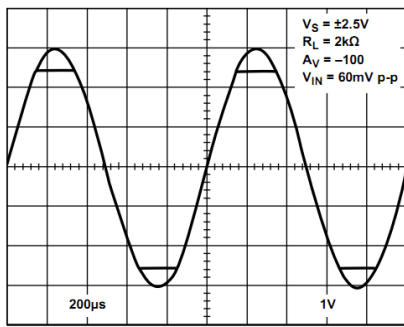
温度(°C)

供电电流和温度的关系图

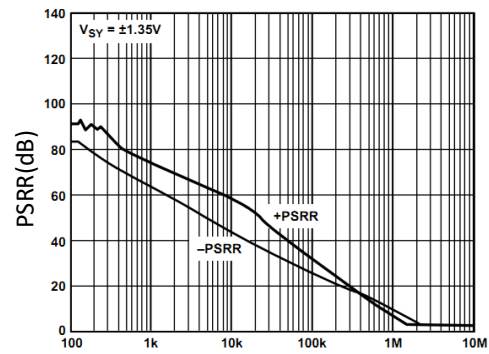


频率(Hz)

5V下开环增益和频率的关系图

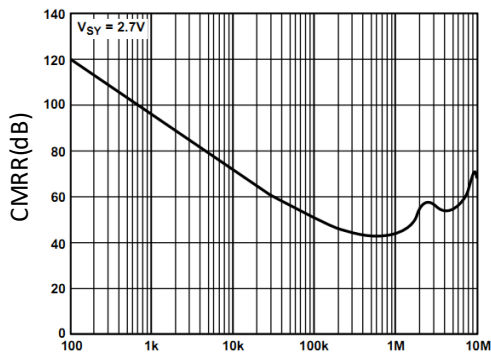


无相转变



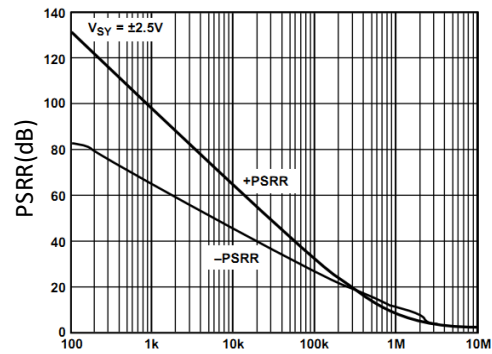
频率(Hz)

±1.35V下PSRR和频率的关系图



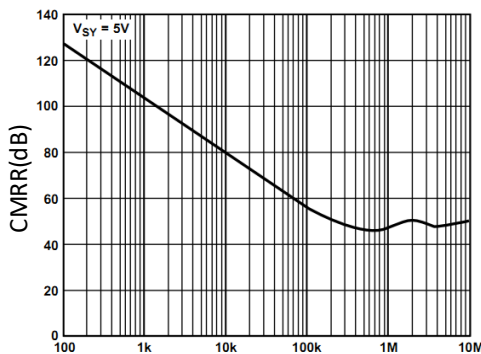
频率(Hz)

2.7V下CMRR和频率的关系图



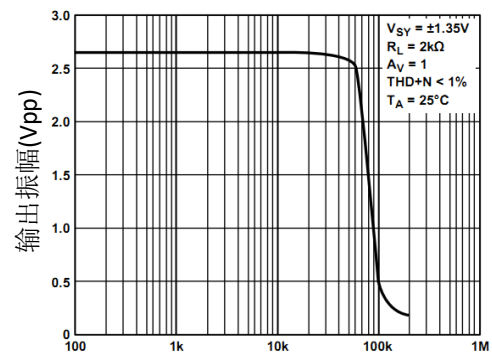
频率(Hz)

±2.5V下PSRR和频率的关系图



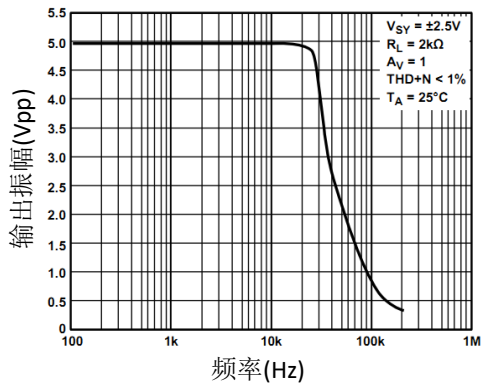
频率(Hz)

5V下CMRR和频率的关系图

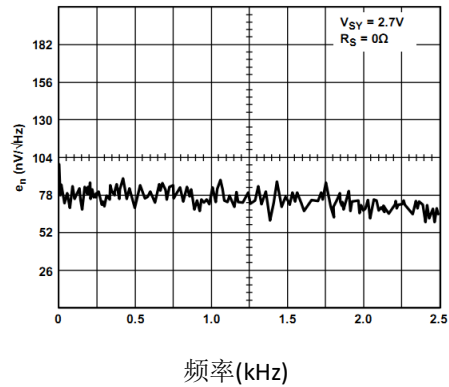


频率(Hz)

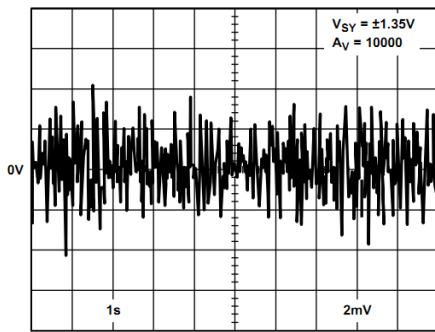
2.7V下最大输出振幅和频率的关系图



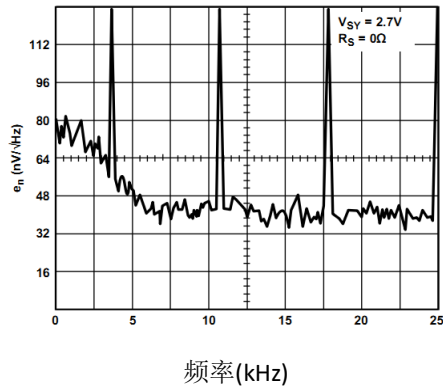
5V下最大输出振幅和频率的关系图



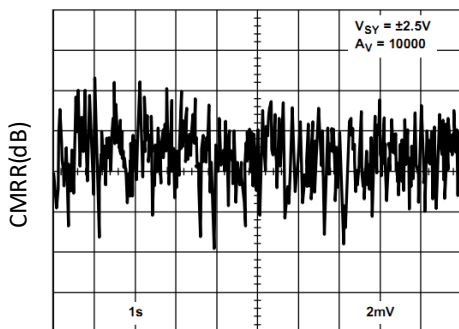
2.7V下0Hz到2.5kHz电压噪声密度



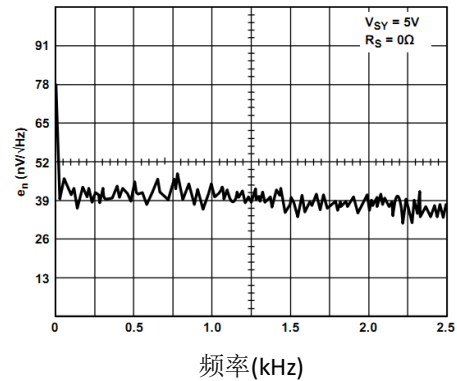
2.7V下0.1Hz到10Hz的噪声



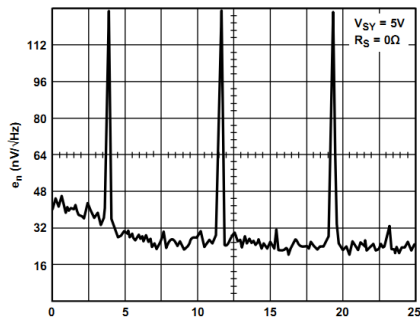
2.7V下0Hz到2.5kHz电压噪声密度



5V下0.1Hz到10Hz的噪声

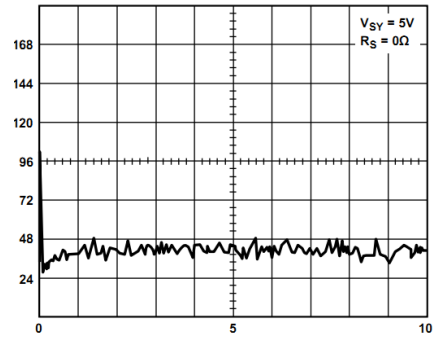


5V下0Hz到2.5kHz电压噪声密度



频率(kHz)

5V下0Hz到2.5kHz电压噪声密度



频率(Hz)

5V下0Hz到10Hz电压噪声密度

典型应用

5V 高精度应变计电路

极低的输入失调电压使得 MS8551/8552/8554 成为需要高精度和高增益应用的理想选择，例如电子称或者应变计，图 1 展示了一个单电源高精度的应变计测量系统。

REF192 为放大器 A2 提供一个 2.5V 的高精度参考电压，A2 把参考电压提高到 4.0V，提供给应变计电阻桥的定电压，Q1 为 350Ω 的桥式网络提供电流。A1 通常用来放大电阻桥的满幅输出，这个输出电压等于 $2 \times (R_1 + R_2) / R_B$ ，其中 R_B 为桥式网络的负载阻抗。

使用图 1 中的值，输出电压从没有形变的 0V 线性变化到完全形变的 4.0V。

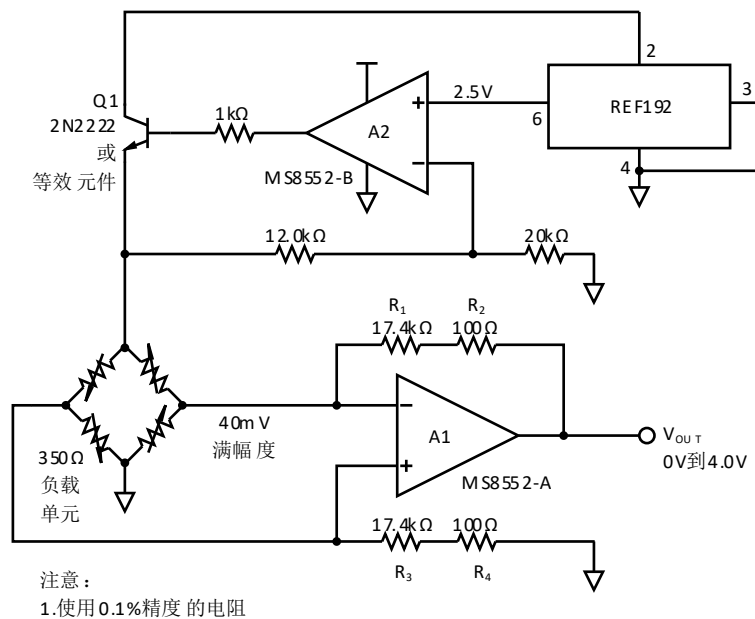


图 1. 5V 高精度应变计放大电路

3V 仪表放大器

高共模抑制比、高开环增益和低至 3V 的工作电压使 MS855X 成为单电源仪表放大器的完美选择。MS855X 的 CMRR 超过 120dB，但这也是外部电阻误差值的函数。图 2 中的差分放大器的增益为：

$$V_{OUT} = V1 \left(\frac{R_4}{R_3 + R_4} \right) \left(1 + \frac{R_1}{R_2} \right) - V2 \left(\frac{R_2}{R_1} \right)$$

在理想差分放大器中，电阻比例被设置为：

$$A_V = \frac{R_4}{R_3} = \frac{R_2}{R_1}$$

系统输出电压被设置为：

$$V_{OUT} = A_V (V1 - V2)$$

由于有限的元件的容差，四个电阻的比例不是完全相等，其他的任何不匹配也会影响系统的共模抑制。参照图 2 的共模抑制为：

$$CMRR = \frac{R_1 R_4 + 2R_2 R_4 + R_2 R_3}{2R_1 R_4 - 2R_2 R_3}$$

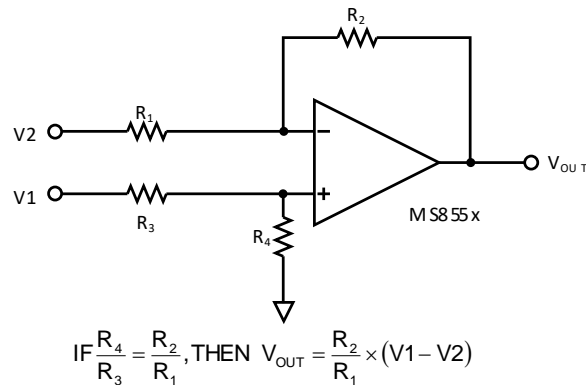


图 2. MS855x 构成的差分放大电路

在图 3 所示的三运放仪表放大器电路中，如果四个电阻值相同，差分放大器输出电压为单位增益。如果使用的电阻的容差为 δ ，那么最差情况下仪表放大器的 CMRR 为： $\text{CMRR}_{\text{MIN}}=1/2\delta$ 。

使用 1%容差的电阻，系统最差情况下 CMRR 为 0.02 或 34dB，所以电路中使用了高精度的电阻，还附加了一个修调电阻，这样可以达到很高的共模抑制。修调电阻的值应该等于电阻值 R 乘以容差。例如，使用容差为 1%的 10k Ω 电阻，需要串联一个 100 Ω 的修调电阻。

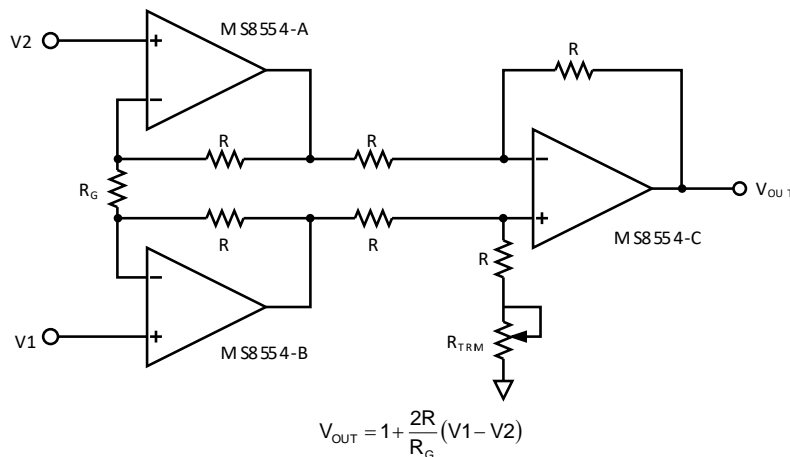


图 3. 分立式仪表放大器电路

高精度的热偶放大器

图 4 展示了使用冷结补偿的 K-type 热偶放大器电路。即使使用 5V 的电源，MS855x 也可以为 0°C 到 500°C 范围内低于 0.02°C 的分辨率提供足够的精度。D1 用作温度测量器件，来矫正耦合的冷结误差，所以 D1 应该离两个终止结尽可能近。当热偶测量端浸在 0°C 的冰水时，调节 R6 直到系统输出 0V。

使用图 4 中的值，那么输出电压与温度比例为 10mV/°C。如果为了达到更大的温度测量范围，R8 可以减小到 62k Ω 。这样在输出端产生 5mV/°C 的变化，允许的测量范围增加到 1000°C。

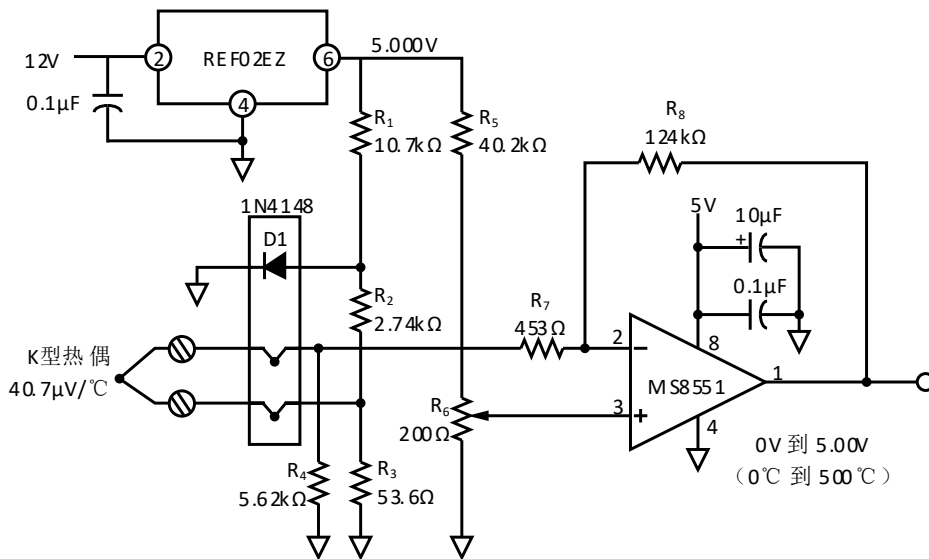


图 4. 带冷结补偿的高精度 K 型热偶放大器

高精度的电流表

单电源下低输入偏置电流以及极低失调电压让 MS8551/8552/8554 成为高精度电流测量的理想放大器。轨到轨的输入可以监测电流源和电流沉，一颗 MS8552 就可以完成这样的工作。

图 5 是监测电流源的电路图。在这个电路中，放大器的输入共模电压在正电源电压附近，轨到轨的输入使得即使共模电压在电源电压附近也可以得到精确的放大，CMOS 的输入结构不吸取任何输入偏置电流，保证了测量的最小误差。

0.1Ω 的电阻在 MS8551/8552/8554 的反向端产生一个压降，只有在反向端有一个压降时，放大器的输出才正常，就会有一个电流通过 R1，同时流过 R2，监测输出电压为：

$$\text{MonitorOutput} = R_2 \times \left(\frac{R_{\text{SENSE}}}{R_1} \right) \times I_L$$

如果采用图 5 的元件值，那么监测输出电压的传输比例为 2.5V/A。

图 6 是监测电流沉的电路图。在这个电路中，MS8551/8552/8554 的输入共模电压在地附近。同样，通过 0.1Ω 电阻的电流产生一个电压降，输出电压表示为：

$$V_{\text{OUT}} = (V_+) - \left(\frac{R_2}{R_1} \times R_{\text{SENSE}} \times I_L \right)$$

如果采用图 6 的元件值，那么输出电压传输比例为 -2.5V/A。

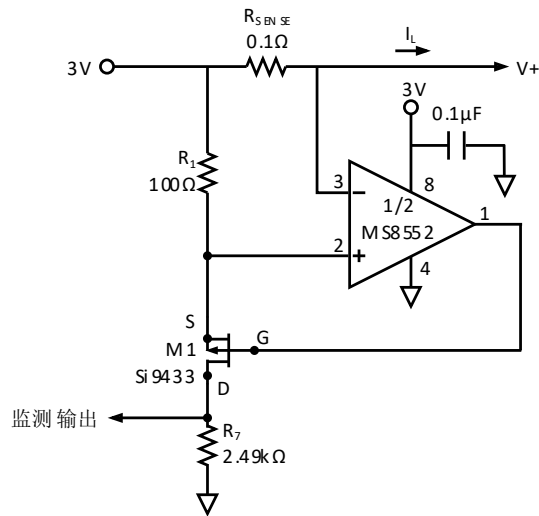


图 5. 电流源监测电路

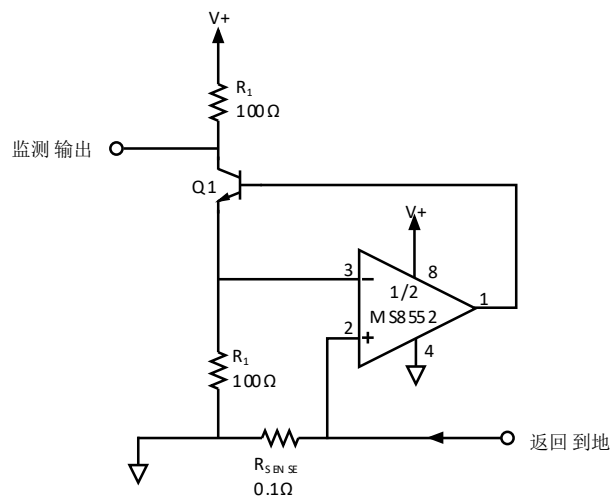


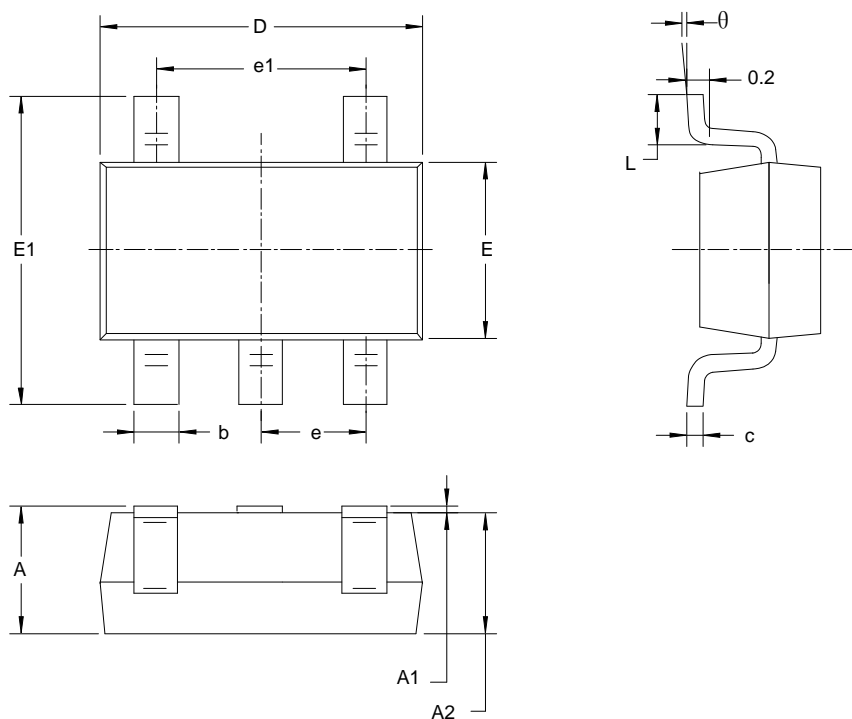
图 6. 电流沉监测电路

高精度电压比较器

MS8551/8552/8554 可以工作在开环条件下，被用作一个高精度电压比较器。在这种条件下，MS8551/8552/8554 的失调电压小于 $50\mu\text{V}$ 。失调电压的微小增加是因为自动校正结构只有在闭环（有一个负反馈）时才能保持低失调，由于有 50mV 的过驱动电压，芯片在上升沿有 $15\mu\text{s}$ 的延时，下降沿有 $8\mu\text{s}$ 的延时。确保芯片的差分输入电压不超过过驱动电压。

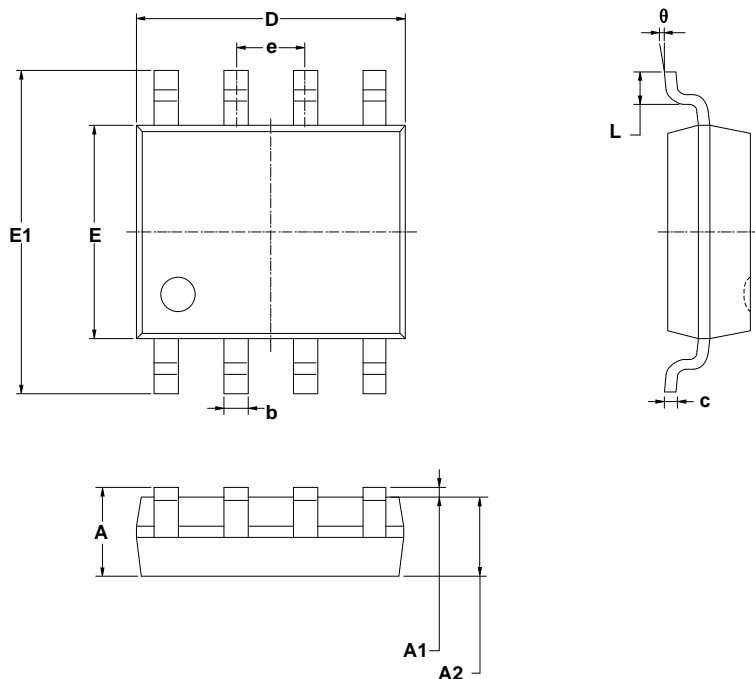
封装外形图

SOT23-5



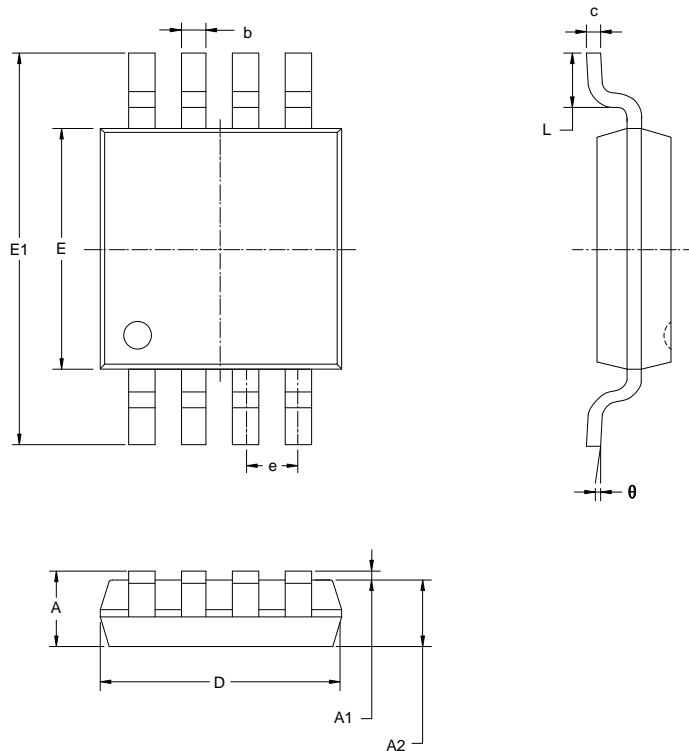
符号	尺寸 (毫米)		尺寸 (英寸)	
	最小	最大	最小	最大
A	1.050	1.250	0.041	0.049
A1	0.000	0.100	0.000	0.004
A2	1.050	1.150	0.041	0.045
b	0.300	0.500	0.012	0.020
c	0.100	0.200	0.004	0.008
D	2.820	3.020	0.111	0.119
E	1.500	1.700	0.059	0.067
E1	2.650	2.950	0.104	0.116
e	0.950 BSC		0.037 BSC	
e1	1.900 BSC		0.075 BSC	
L	0.300	0.600	0.012	0.024
θ	0°	8°	0°	8°

SOP8



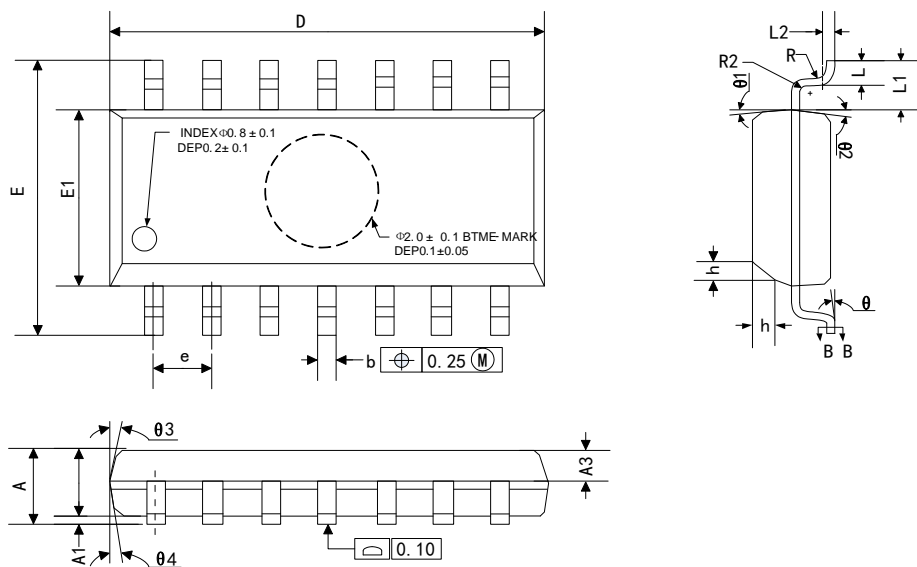
符号	尺寸 (毫米)		尺寸 (英寸)	
	最小	最大	最小	最大
A	1.350	1.750	0.053	0.069
A1	0.100	0.250	0.004	0.010
A2	1.350	1.550	0.053	0.061
b	0.330	0.510	0.013	0.020
c	0.170	0.250	0.006	0.010
D	4.700	5.100	0.185	0.200
E	3.800	4.000	0.150	0.157
E1	5.800	6.200	0.228	0.244
e	1.27 BSC		0.050 BSC	
L	0.400	1.270	0.016	0.050
θ	0°	8°	0°	8°

MSOP8



符号	尺寸 (毫米)		尺寸 (英寸)	
	最小	最大	最小	最大
A	0.820	1.100	0.032	0.043
A1	0.020	0.150	0.001	0.006
A2	0.750	0.950	0.030	0.037
b	0.250	0.380	0.010	0.015
c	0.090	0.230	0.004	0.009
D	2.900	3.100	0.114	0.122
E	2.900	3.100	0.114	0.122
E1	4.750	5.050	0.187	0.199
e	0.650BSC		0.026BSC	
L	0.400	0.800	0.016	0.031
θ	0°	6°	0°	6°

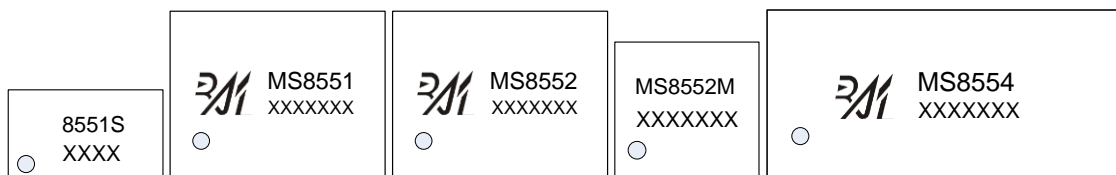
SOP14



符号	尺寸 (毫米)		
	最小	典型	最大
A	1.35		1.75
A1	0.10		0.25
A2	1.25		1.65
A3	0.55		0.75
D	8.53		8.73
E	5.80		6.20
E1	3.80		4.00
e	1.27 BSC		
L	0.45		0.80
L1	1.04 REF		
L2	0.25 BSC		
R	0.07		
R1	0.07		
h	0.30		0.50
θ	0°		8°
$\theta 1$	6°	8°	10°
$\theta 2$	6°	8°	10°
$\theta 3$	5°	7°	9°
$\theta 4$	5°	7°	9°

印章与包装规范

1. 印章内容介绍



产品型号：8551S、MS8551、MS8552、MS8552M、MS8554

生产批号：XXXX、XXXXXXX

2. 印章规范要求

采用激光打印，整体居中且采用 Arial 字体。

3. 包装规范说明

型号	封装形式	只/卷	卷/盒	只/盒	盒/箱	只/箱
MS8551S	SOT23-5	3000	10	30000	4	120000
MS8551	SOP8	2500	1	2500	8	20000
MS8552	SOP8	4000	1	4000	8	32000
MS8552M	MSOP8	3000	1	3000	8	24000
MS8554	SOP14	2500	1	2500	8	20000

声明

- 瑞盟保留说明书的更改权，恕不另行通知！客户在下单前应获取最新版本资料，并验证相关信息是否完整。
- 在使用瑞盟产品进行系统设计和整机制造时，买方有责任遵守安全标准并采取相应的安全措施，以避免潜在失败风险可能造成的人身伤害或财产损失！
- 产品提升永无止境，本公司将竭诚为客户提供更优秀的产品！



MOS电路操作注意事项

静电在很多地方都会产生，采取下面的预防措施，可以有效防止 MOS 电路由于受静电放电的影响而引起的损坏：

- 1、操作人员要通过防静电腕带接地。
- 2、设备外壳必须接地。
- 3、装配过程中使用的工具必须接地。
- 4、必须采用导体包装或抗静电材料包装或运输。



+86-571-89966911



杭州市滨江区伟业路 1 号
高新软件园 9 号楼 701 室



[http:// www.relmon.com](http://www.relmon.com)