

350MHz 轨到轨运算放大器

产品简述

MS809x 系列是易用的、低成本的轨到轨输出电压反馈放大器，它具有典型电流反馈放大器具备的带宽和转换速率的优势，同时也有较大的共模电压输入范围和输出摆幅，这使它很容易在单电源 2.5V 的低压情况下工作。

虽然 MS809x 成本低，但却有着全面出色的性能。它提供高达 350MHz(G=+1)的带宽，同时 0.1dB 平坦度也达到 125MHz(G=+1)，而且每个放大器只需 4.3mA 的功耗。

MS809x 系列的低失真、快速建立时间的特性使其成为高速 A/D 或 D/A 缓存的理想器件。MS809x 的电源关断特性可以减小功耗电流到 75 μ A。这些特性使得 MS809x 成为便携设备和电池供电应用的理想选择，因为这些应用对尺寸和功耗都非常严格。MS809x 系列的工作温度范围为-40 $^{\circ}$ C 到 125 $^{\circ}$ C。

主要特点

- 轨到轨输出；2mV 失调电压 (Vos)
- 高速
 - 3dB 带宽：350MHz (G = +1)；压摆率：265V/ μ s；0.1%建立时间：32ns
- 宽电源电压范围：2.5V 到 5.5V
- 输入共模电压范围 (Vs=5V)：-0.2V 到+3.8V
- 视频特性 (G=+2,RL=150 Ω)
 - 0.1dB 增益平坦度：70MHz
- 差分增益误差：0.004%，差分相位误差：0.08 $^{\circ}$
- 低功耗：每个放大器 4.3mA，关断时只有 75 μ A

应用

- 图像
- 光电二极管前置放大器
- 专业视频设备和照相设备
- 手持设备
- DVD/CD
- 基站
- 有源滤波器
- 模数转换

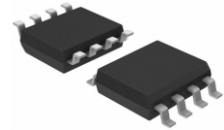
产品规格分类

产品	封装形式	丝印名称
*MS8091S	SOT23-5	8091S
MS8091	SOP8	MS8091
*MS8092	SOP8	MS8092
*MS8092M	MSOP8	MS8092M
MS8094	SOP14	MS8094
MS8094T	TSSOP14	MS8094T

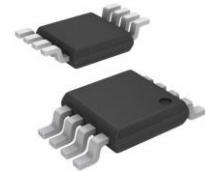
*暂未提供此封装。若有需要，请联系杭州瑞盟销售中心



SOT23-5



SOP8



MSOP8

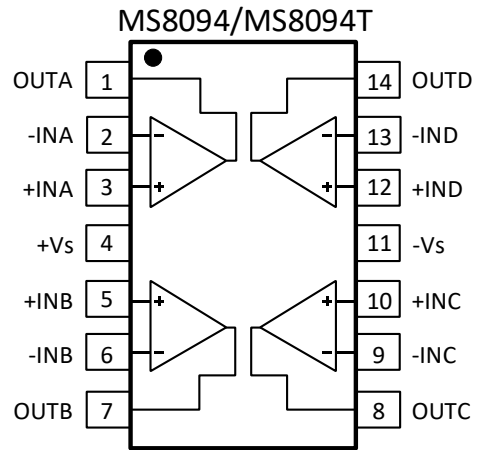
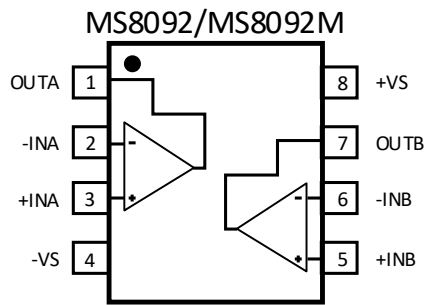
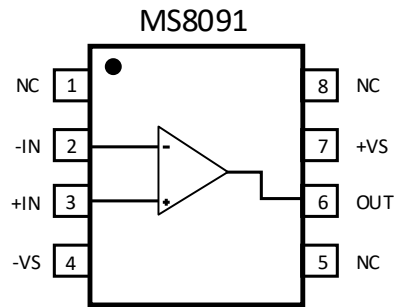
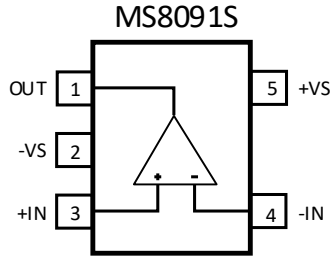


SOP14



TSSOP14

管脚图



管脚说明

管脚编号	管脚名称	管脚属性	管脚描述
MS8091S			
1	OUT	O	通道输出
2	-Vs	-	负电源
3	+IN	I	通道同向端输入
4	-IN	I	通道反向端输入
5	+Vs	-	正电源
MS8091			
1	NC	-	无连接
2	-IN	I	通道反向端输入
3	+IN	I	通道同向端输入
4	-Vs	-	负电源
5	NC	-	无连接
6	OUT	O	通道输出
7	+Vs	-	正电源
8	NC	-	无连接
MS8092/MS8092M			
1	OUTA	O	A 通道输出
2	-INA	I	A 通道反向端输入
3	+INA	I	A 通道同向端输入
4	-Vs	-	负电源
5	+INB	I	B 通道同向端输入
6	-INB	I	B 通道反向端输入
7	OUTB	O	B 通道输出
8	+Vs	-	正电源

管脚编号	管脚名称	管脚属性	管脚描述
MS8094/MS8094T			
1	OUTA	O	A 通道输出
2	-INA	I	A 通道反向端输入
3	+INA	I	A 通道同向端输入
4	+Vs	-	正电源
5	+INB	I	B 通道同向端输入
6	-INB	I	B 通道反向端输入
7	OUTB	O	B 通道输出
8	OUTC	O	C 通道输出
9	-INC	I	C 通道反向端输入
10	+INC	I	C 通道同向端输入
11	-Vs	-	负电源
12	+IND	I	D 通道同向端输入
13	-IND	I	D 通道反向端输入
14	OUTD	O	D 通道输出

极限参数

芯片使用中，任何超过极限参数的应用方式会对器件造成永久的损坏，芯片长时间处于极限工作状态可能会影响器件的可靠性。极限参数只是由一系列极端测试得出，并不代表芯片可以正常工作在此极限条件下。

参数	额定值	单位
电源电压, V+到 V-	7.5	V
共模电压输入范围	$(-V_S)-0.5 \sim (+V_S)+0.5$	V
存储温度范围	-65 ~ +150	°C
结温	160	°C
引脚温度 (焊接 10 秒)	260	°C
ESD 保护: 机器模式	400	V

推荐工作条件

参数	符号	最小值	典型值	最大值	单位
工作温度	T _A	-40		125	°C
工作电压范围		2.5		5.5	V

电气参数

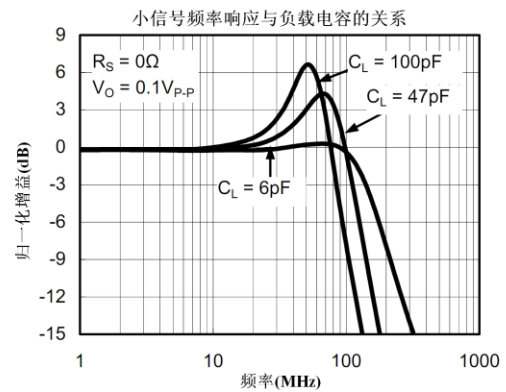
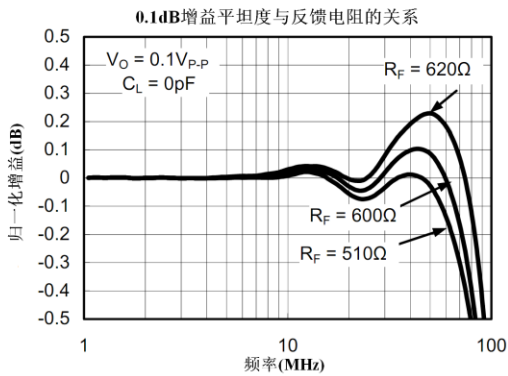
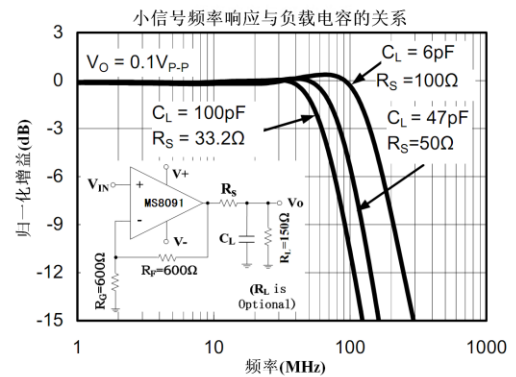
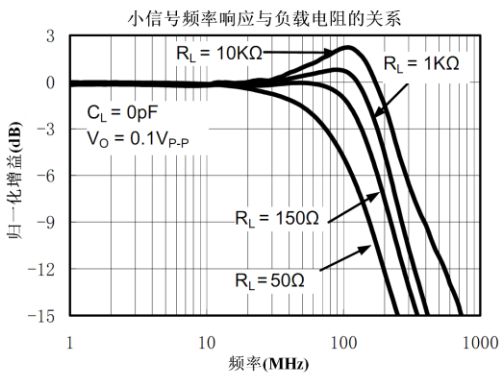
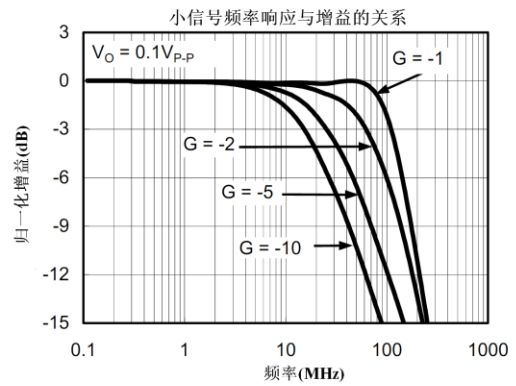
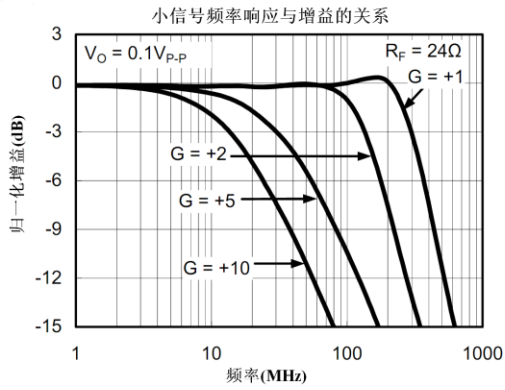
除非另有说明，电源电压为 5V，TA=25°C，G=+2，RF=600Ω，RL=150Ω。

参数	符号	测试条件	最小值	典型值	最大值	单位
动态特性						
-3dB 小信号带宽	BW	G = +1, Vo = 0.1Vp-p, RF = 24Ω, RL = 150Ω		300		MHz
		G = +1, Vo = 0.1Vp-p, RF = 24Ω, RL = 1kΩ		350		
		G = +2, Vo = 0.1Vp-p, RL = 50Ω		70		
		G = +2, Vo = 0.1Vp-p, RL = 150Ω		140		
		G = +2, Vo = 0.1Vp-p, RL = 1kΩ		170		
		G = +2, Vo = 0.1Vp-p, RL = 10kΩ		230		
增益带宽积	GBP	G = +2, RL = 150Ω		135		MHz
		G = +2, RL = 1kΩ		170		
0.1dB 平坦度带宽		G = +1, Vo = 0.1Vp-p		125		MHz
		G = +2, Vo = 0.1Vp-p, RF = 600Ω		70		
压摆率	SR	G = +1, 2V Output Step		194/-204		V/μs
		G = +2, 2V Output Step		236/-170		
		G = +2, 4V Output Step		265/-218		
上升/下降时间	tr/td	G = +2, Vo = 0.2Vp-p, 10%~90%		3.8		ns
		G = +2, Vo = 2Vp-p, 10% ~ 90%		7.8		
0.1%建立时间		G = +2, 2V Output Step		32		ns
过载恢复时间		VIN · G = +VS		14.5		ns
噪声/失真特性						
输入电压噪声		f = 1MHz		5.9		nV/√Hz
差分增益误差		G = +2, RL = 150Ω		0.004		%
差分相位误差		G = +2, RL = 150Ω		0.08		degree
直流特性						
输入失调电压	VOS			±2	±9.8	mV
失调偏移				3.7		μV/°C
输入偏置电流	IB			6		pA
输入失调电流	IOS			2		pA
开环增益	AOL	Vo = 0.3V~4.7V, RL = 150Ω	73	80		dB
		Vo = 0.2V~4.8V, RL = 1kΩ	80	104		

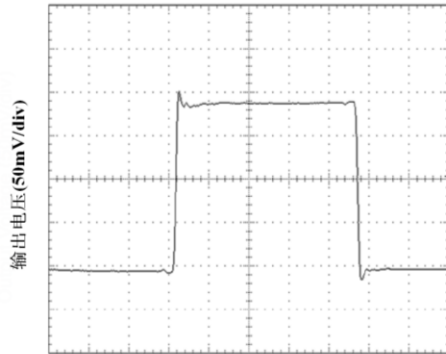
参数	符号	测试条件	最小值	典型值	最大值	单位
输入特性						
输入共模电压范围	VCM			-0.2~ +3.8		V
共模抑制比	CMRR	VCM = - 0.1V~+ 3.5V	64	80		dB
输出特性						
输出到轨摆幅		RL = 150Ω		0.12		V
		RL = 1kΩ		0.03		V
输出电流			88	115		mA
闭环输出阻抗		f < 100kHz		0.02		Ω
开启时间				108		ns
关闭时间				60		ns
DISABLE 输入低电压					0.8	V
DISABLE 输入高电压			2			V
电源特性						
静态电流				4.3		mA
关闭时的工作电流				75		μA
电源抑制比	PSRR	ΔVs = + 2.7V~+ 5.5V, VCM=(-VS)+0.5	62	80		dB

典型工作特性

除非另有说明，TA=+25°C，VS=+5V，G=+2，RF=600Ω，RG=600Ω，RL=150Ω（至VS/2）。

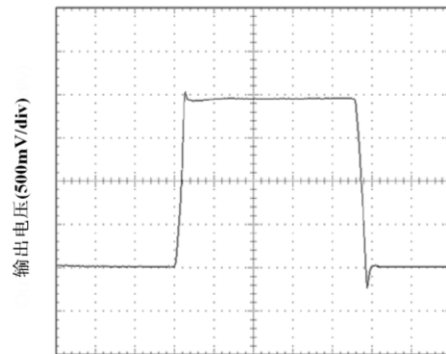


正向小信号阶跃响应



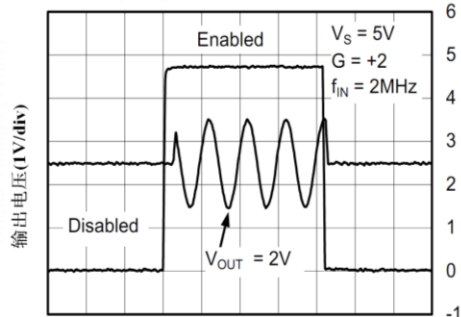
时间(50ns/div)

正向大信号阶跃响应



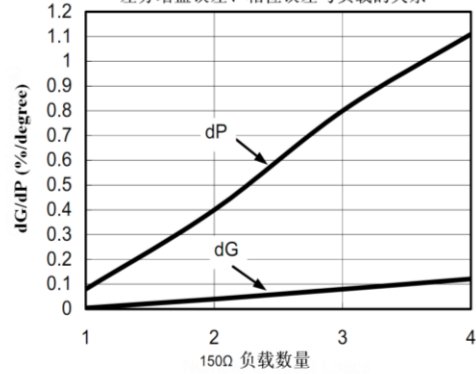
时间(50ns/div)

大信号开启/关闭响应

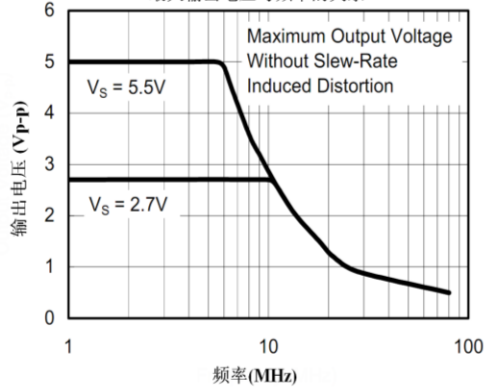


时间(500ns/div)

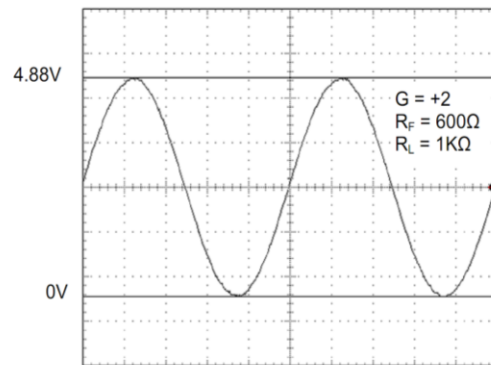
差分增益误差、相位误差与负载的关系



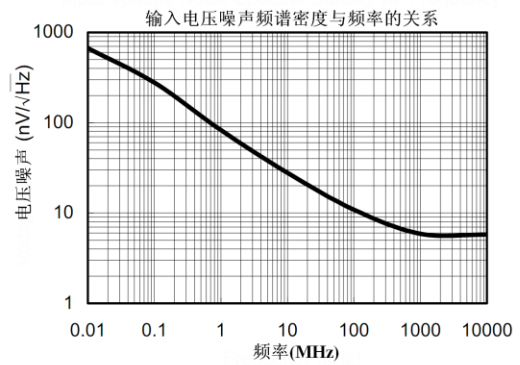
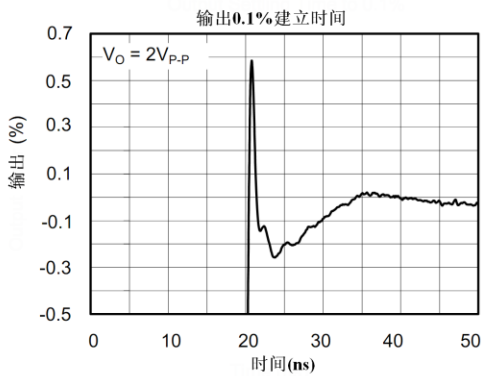
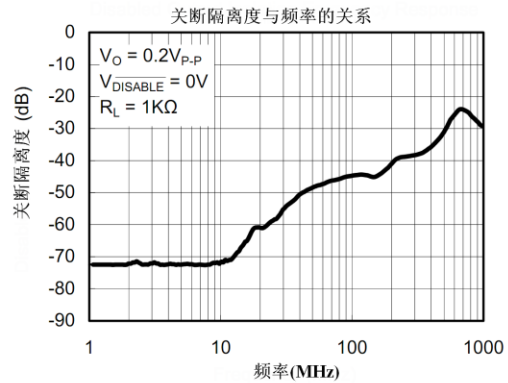
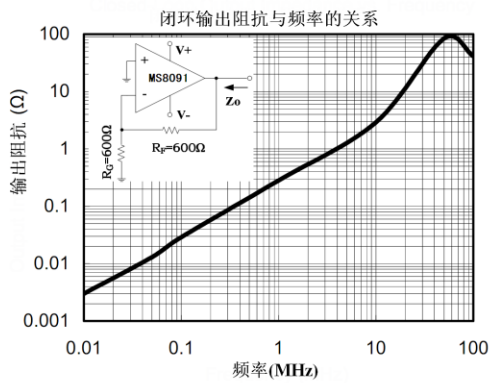
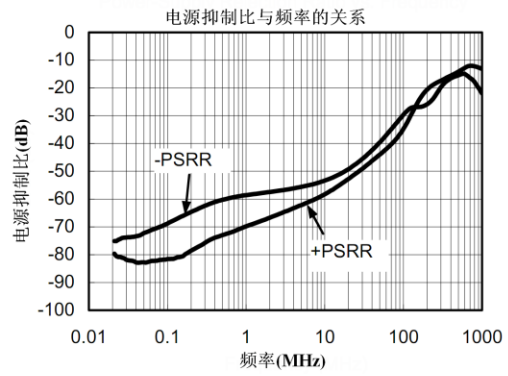
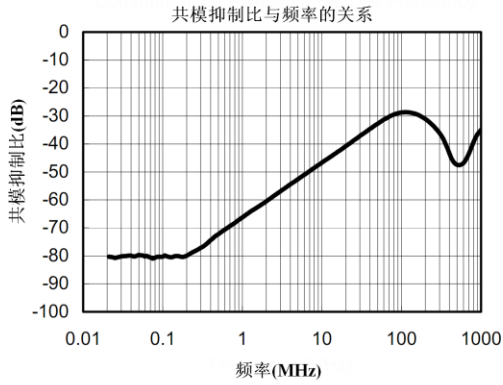
最大输出电压与频率的关系

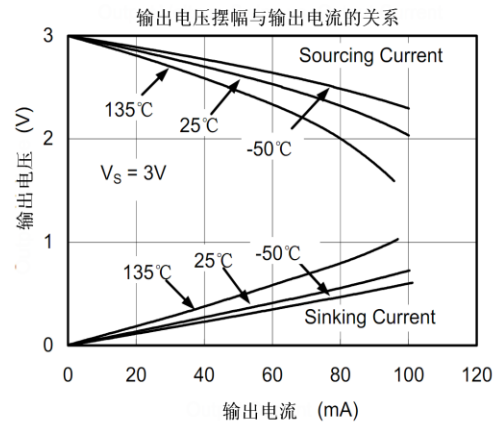
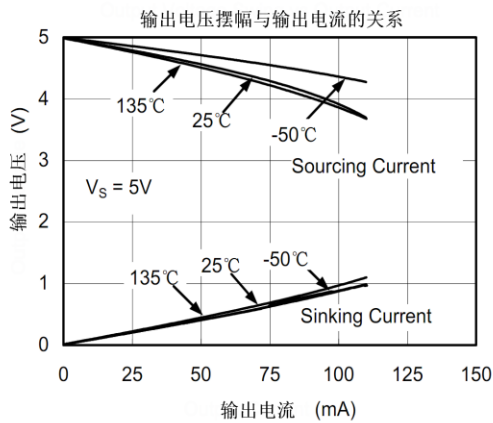
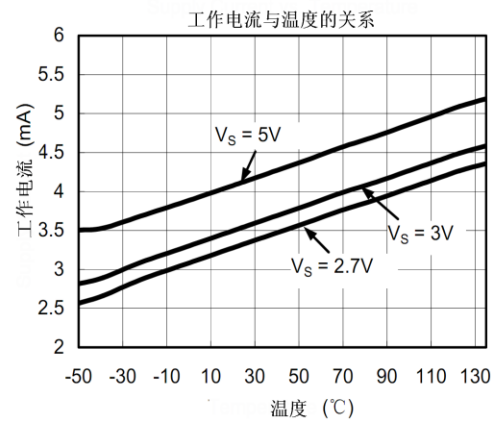
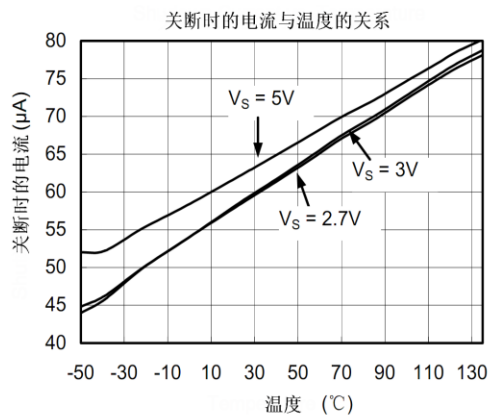
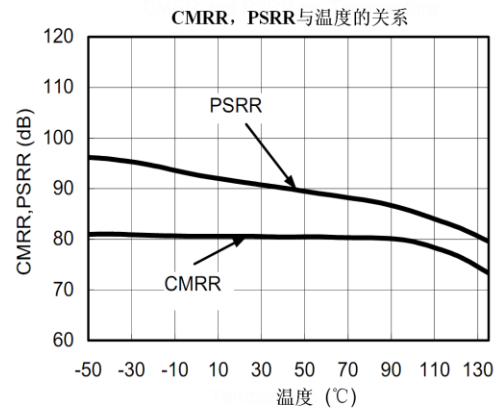
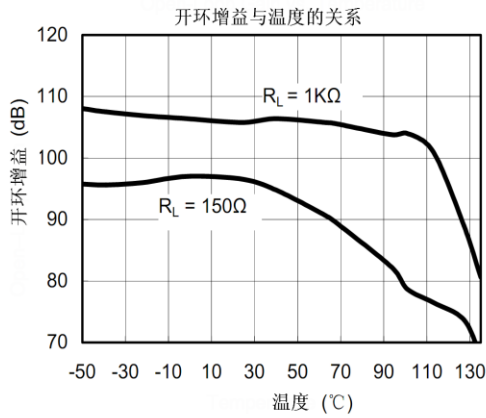


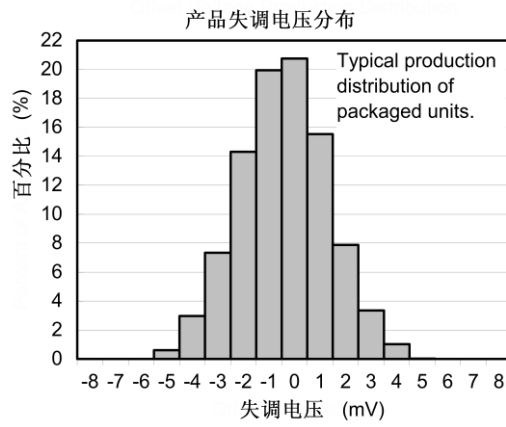
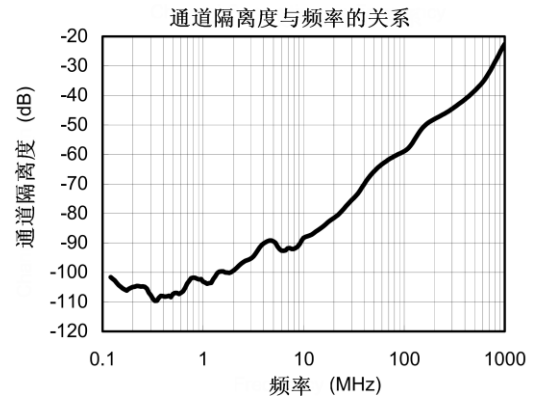
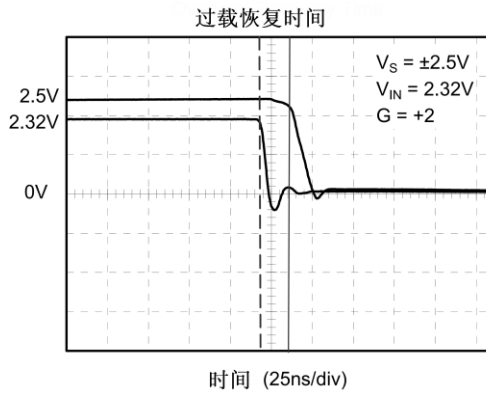
轨到轨输出



时间(200ns/div)







应用信息

驱动电容负载

MS809x 系列不仅对驱动电容做了优化，对带宽和速率也做了优化。输出电容在放大器的反馈回路会增加一个极点，这会导致产生过大的尖峰以及可能的振荡。如果应用中有对驱动电容的要求，可以考虑两种方案：（1）在放大器输出端和负载电容间串联一个小的电阻。（2）增加整体的噪声增益，从而减小放大器反馈回路的带宽。

图 1 显示了使用串联电阻方法的单位增益的跟随器。电阻把输出与电容分离开来，更重要的是，在反馈回路中创建了一个零点，这就补偿了输出电容的极点。

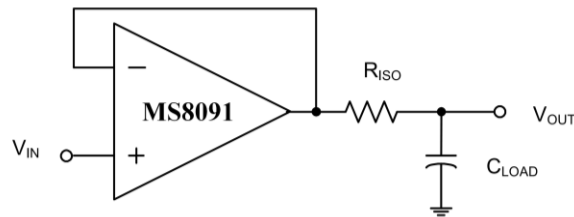


图 1. 串联电阻与负载电容

电源旁路设计

MS809x 系列不仅可以工作在+2.7V 到+5.5V 的单电源情况下，同样也可以工作在 $\pm 1.35V$ 到 $\pm 2.75V$ 的双电源情况下。单电源工作时，用一个 $0.1\mu F$ 的陶瓷电容接在 VDD 附近来旁路电源 VDD。双电源工作时，VDD 和 VSS 都要旁路到地，可以使用 $0.1\mu F$ 的陶瓷电容，如果使用 $2.2\mu F$ 的钽电容，效果更好。

好的印刷电路设计技术，可以减少运算放大器输入和输出的杂散电容，使性能得到提升。为了减小杂散电容，将外部元件放得离器件尽可能的近，使线长和线宽最小化，而且尽可能的使用贴片元件。

对于高速运放来说，强烈建议把器件直接焊在电路板上。尽量减小高频大电流环路区域，使 EMI（电磁干扰）最小。

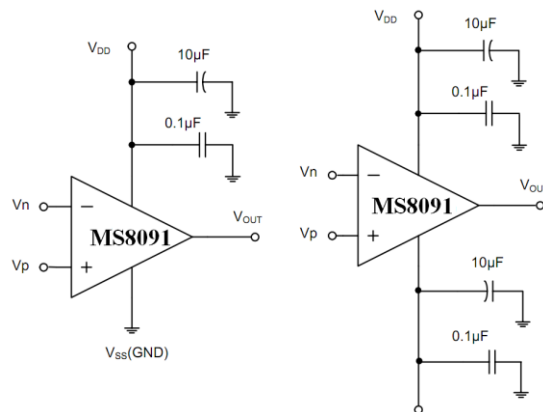


图 2. 带旁路电容的放大器

接地

对于高速电路设计，地线层非常重要，电流路径的长度使感性接地反馈的电流加速而产生一些不希望的电压噪声，宽的地线层将减小寄生电感。

输入输出耦合

为了减小电容耦合，输入输出的信号路径不要并行，这样会减少不希望的正反馈。

典型应用电路

差分放大器

图 3 所示的电路说明了不同的功能，如果电阻系数相同($R_4/R_3=R_2/R_1$)，那么 $V_{OUT}=(V_p-V_n)\times R_2/R_1+V_{REF}$ 。

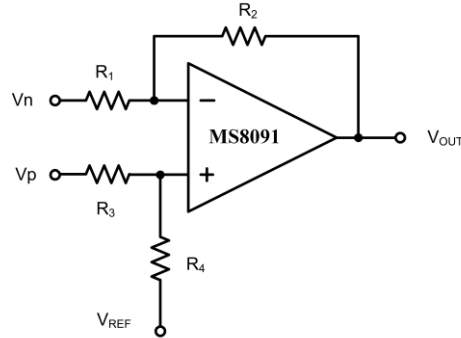


图 3. 差分放大器

有源低通滤波器

图 4 所示的低通滤波器的直流增益为 $(-R_2/R_1)$ ， -3dB 拐点频率为 $1/2\pi R_2 C$ ，同时要确保滤波频率在放大器的带宽之内。在高速放大器中，大的反馈电阻使寄生电容加倍，导致一些不希望的效应，比如振铃或是振荡。考虑到输出驱动，电阻值应尽可能低以及保持阻值一致性。

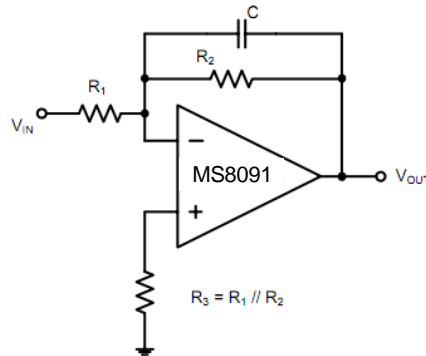


图 4. 有源低通滤波器

驱动视频信号

MS809x 系列也可以用在视频应用中，如图 5 所示。

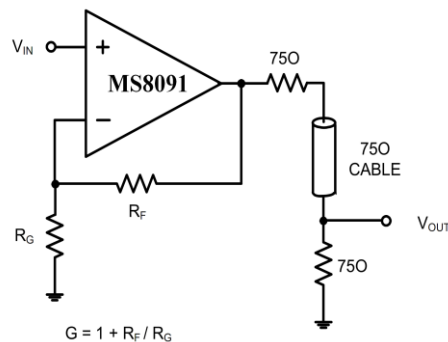
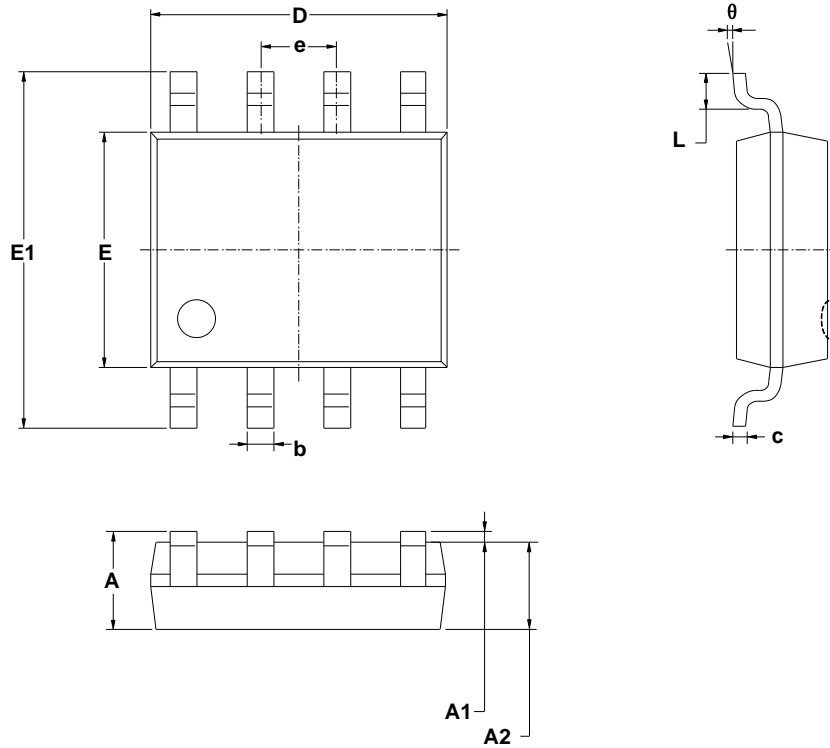


图 5. 典型的视频驱动

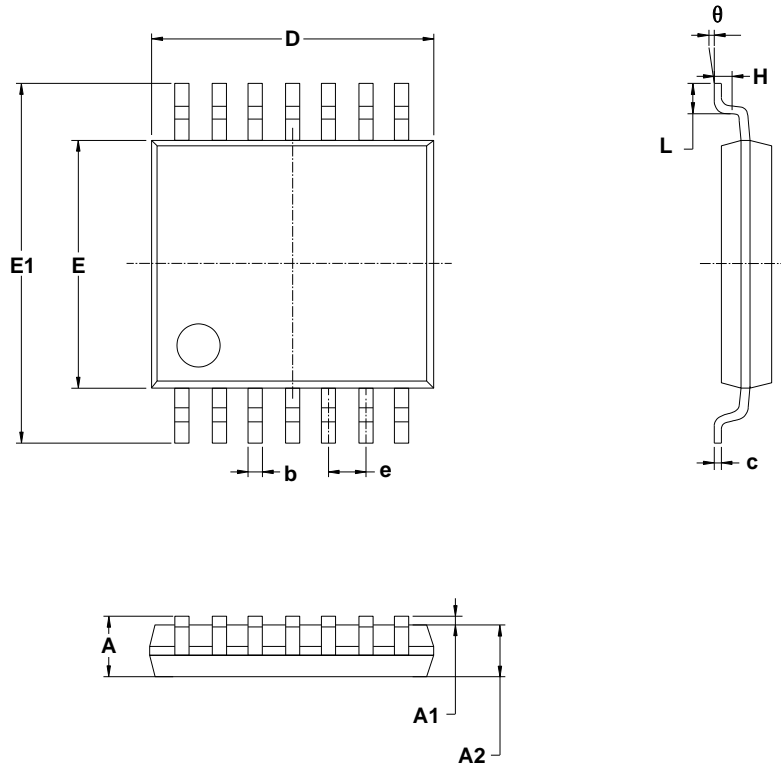
封装外形图

SOP8



符号	尺寸 (毫米)		尺寸 (英寸)	
	最小	最大	最小	最大
A	1.350	1.750	0.053	0.069
A1	0.100	0.250	0.004	0.010
A2	1.350	1.550	0.053	0.061
b	0.330	0.510	0.013	0.020
c	0.170	0.250	0.006	0.010
D	4.700	5.100	0.185	0.200
E	3.800	4.000	0.150	0.157
E1	5.800	6.200	0.228	0.244
e	1.27 BSC		0.050 BSC	
L	0.400	1.270	0.016	0.050
θ	0°	8°	0°	8°

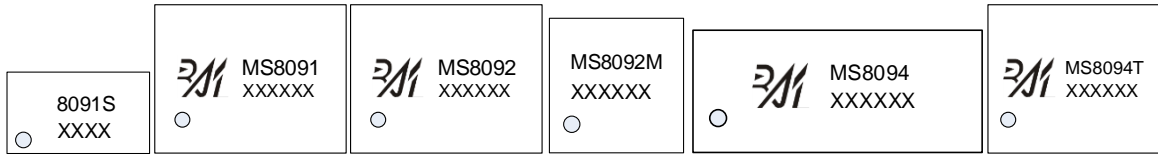
TSSOP14



符号	尺寸 (毫米)		尺寸 (英寸)	
	最小	最大	最小	最大
A		1.100		0.043
A1	0.050	0.150	0.002	0.006
A2	0.800	1.000	0.031	0.039
b	0.190	0.300	0.007	0.012
c	0.090	0.200	0.004	0.08
D	4.900	5.100	0.193	0.201
E	4.300	4.500	0.169	0.177
E1	6.250	6.550	0.246	0.258
e	0.650 BSC		0.026 BSC	
L	0.500	0.700	0.02	0.028
H	0.25 TYP		0.01 TYP	
θ	1°	7°	1°	7°

印章与包装规范

1. 印章内容介绍



产品型号：8091S、MS8091、MS8092、MS8092M、MS8094、MS8094T

生产批号：XXXX、XXXXXX

2. 印章规范要求

采用激光打印，整体居中且采用 Arial 字体。

3. 包装规范说明

型号	封装形式	只/卷	卷/盒	只/盒	盒/箱	只/箱
MS8091S	SOT23-5	3000	10	30000	4	120000
MS8091	SOP8	2500	1	2500	8	20000
MS8092	SOP8	2500	1	2500	8	20000
MS8092M	MSOP8	3000	1	3000	8	24000
MS8094	SOP14	2500	1	2500	8	20000
MS8094T	TSSOP14	3000	1	3000	8	24000

声明

- 瑞盟保留说明书的更改权，恕不另行通知！客户在下单前应获取最新版本资料，并验证相关信息是否完整。
- 在使用瑞盟产品进行系统设计和整机制造时，买方有责任遵守安全标准并采取相应的安全措施，以避免潜在失败风险可能造成的人身伤害或财产损失！
- 产品提升永无止境，本公司将竭诚为客户提供更优秀的产品！



MOS电路操作注意事项

静电在很多地方都会产生，采取下面的预防措施，可以有效防止 MOS 电路由于受静电放电的影响而引起的损坏：

- 1、操作人员要通过防静电腕带接地。
- 2、设备外壳必须接地。
- 3、装配过程中使用的工具必须接地。
- 4、必须采用导体包装或抗静电材料包装或运输。



+86-571-89966911



杭州市滨江区伟业路 1 号
高新软件园 9 号楼 701 室



[http:// www.relmon.com](http://www.relmon.com)