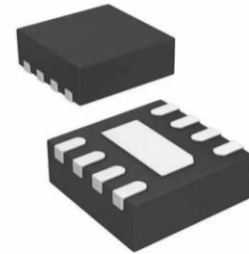


宽带低噪声放大器

产品简述

MS2692 是一款宽带低噪声放大器，工作频率 0.45GHz ~ 5.0GHz。具有高线性度、低噪声、带内增益平坦等特点。在 0.85GHz~4.0GHz 频带内，增益波动小于 3dB。在 0.85GHz ~ 5.0GHz 频带内，噪声系数小于 1.2dB。内部集成偏置电路、使能控制电路和 ESD 保护电路。芯片使用 2.7V ~ 5.25V 单电源供电，并可通过外部偏置电阻来调整工作电流。可用于物联网、多模导航、WIFI、通信等多种领域。

MS2692 采用 DFN8 封装，可在 -40°C ~ 120°C 工作，详细工作曲线见后续图表。



DFN8

主要特点

- 宽带工作：0.45GHz ~ 5.0GHz。
- 低噪声系数（去除插损），3.3V@25°C 时测量结果：
1.11dB@0.45GHz、0.77dB@0.85GHz、0.75dB@1.207GHz、
0.57dB@1.575GHz、0.61dB@2.45GHz、0.72dB@4.2GHz、
0.84dB@4.5GHz、0.91dB@5.0GHz
- 常温下，0.85GHz ~ 4.0GHz 频带内增益大于 21dB，整个频带内增益不低于 16dB。
- 可调外部偏置电阻以优化线性度
- 输出 1dB 压缩点 16.6dBm@2.45GHz, 3.3V
- 2.7V ~ 5.25V 单电源供电
- 内部集成使能关断功能以降低功耗
- 无条件稳定
- 片内 ESD 保护：HBM&CDM 模式±1000V

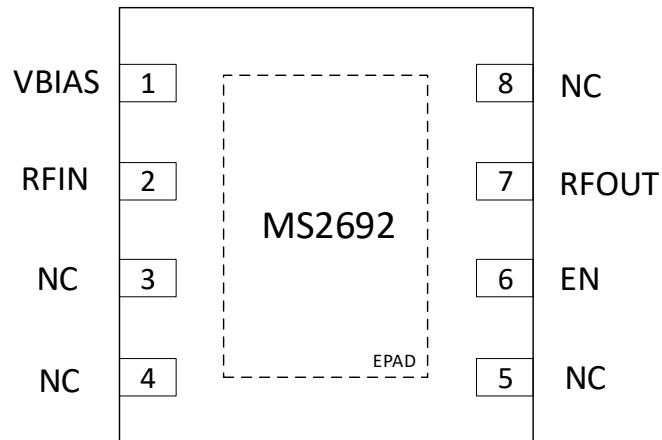
应用

- 中继器
- 移动基站
- LTE/WCDMA/CDMA/GSM
- 通用无线通信
- 时分 TDD 系统
- 频分 FDD 系统
- 微波通信

产品规格分类

产品	封装形式	丝印名称
MS2692	DFN8	2692

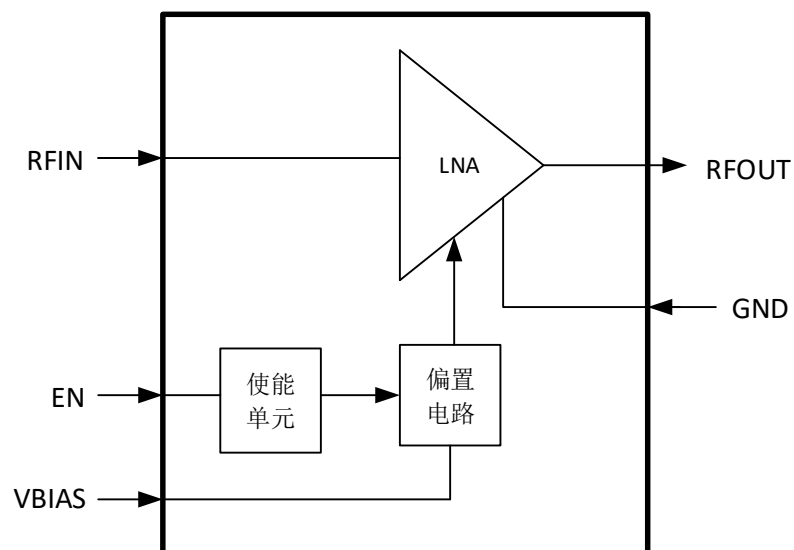
管脚图



管脚说明

管脚编号	管脚名称	管脚属性	管脚描述
1	VBIAS	I	外部偏置输入
2	RFIN	I	RF 输入
3, 4, 5, 8	NC	-	无连接
6	EN	I	使能引脚, TTL 电平。低电平开启, 高电平关断
7	RFOUT	O	RF 输出
-	EPAD	-	散热片, 必须接地

内部框图



极限参数

芯片使用中，任何超过极限参数的应用方式会对器件造成永久的损坏，芯片长时间处于极限工作状态可能会影响器件的可靠性。极限参数只是由一系列极端测试得出，并不代表芯片可以正常工作在此极限条件下。

参数	符号	额定值	单位
电源电压	V _{DD}	7	V
RF 输入功率（连续波）	P _{IN}	+33	dBm
工作环境温度	T _{opr}	-40 ~ +120	°C
存储温度	T _{stg}	-55 ~ +150	°C
焊接温度(10s)	T _{TOR}	260	°C

电气参数

DC 特性

$V_{DD}=3.3V$ @25°C, 外部偏置电阻 $R=1800\Omega$ 。

参数	符号	最小	典型	最大	单位
使能控制电压	EN _{ON}	0		0.6	V
	EN _{OFF}	1		V _{DD}	V
工作电源电流	I _{DD(ON)}		73		mA
关断电源电流	I _{DD(OFF)}		3.0		mA

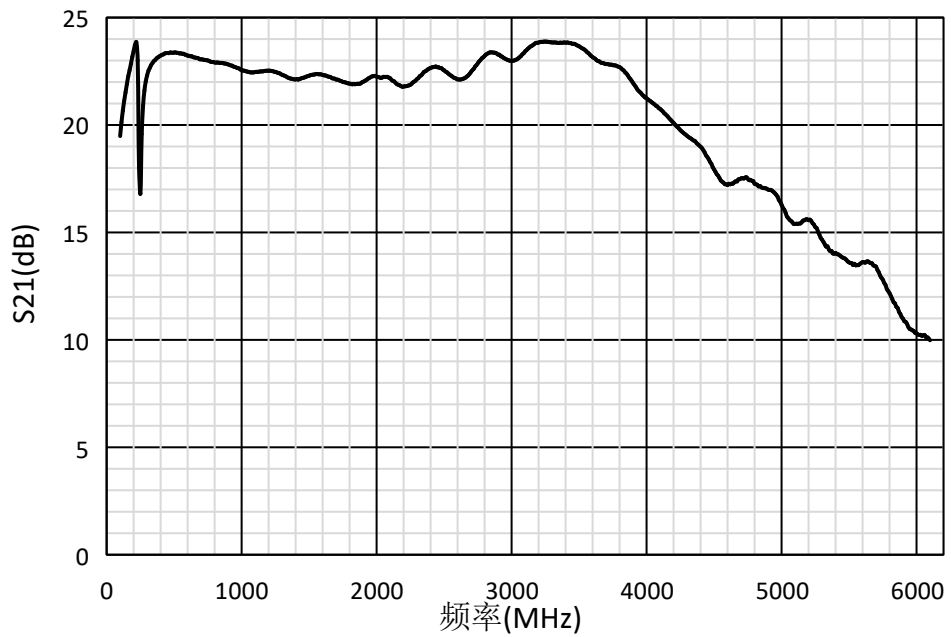
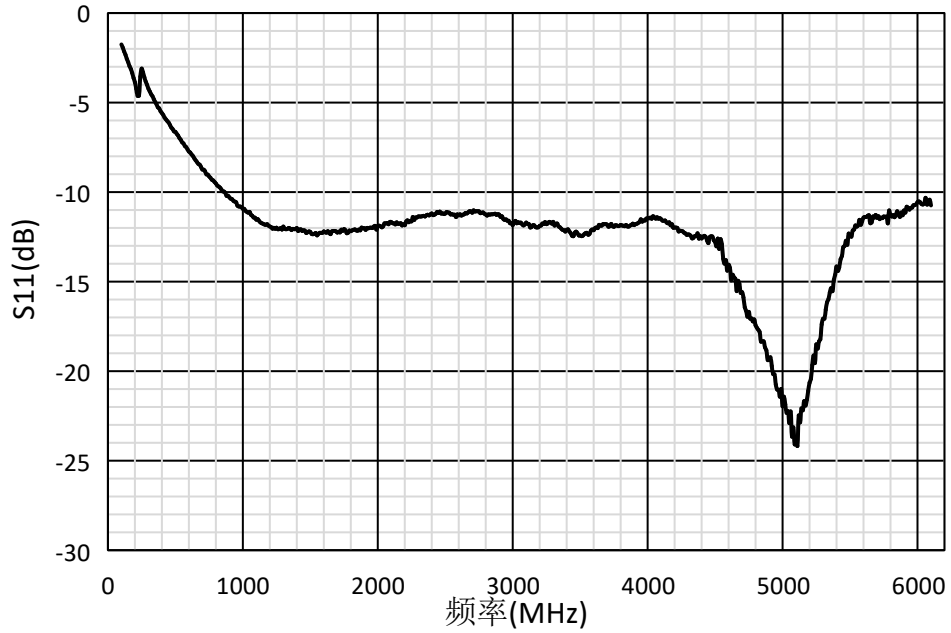
AC 特性

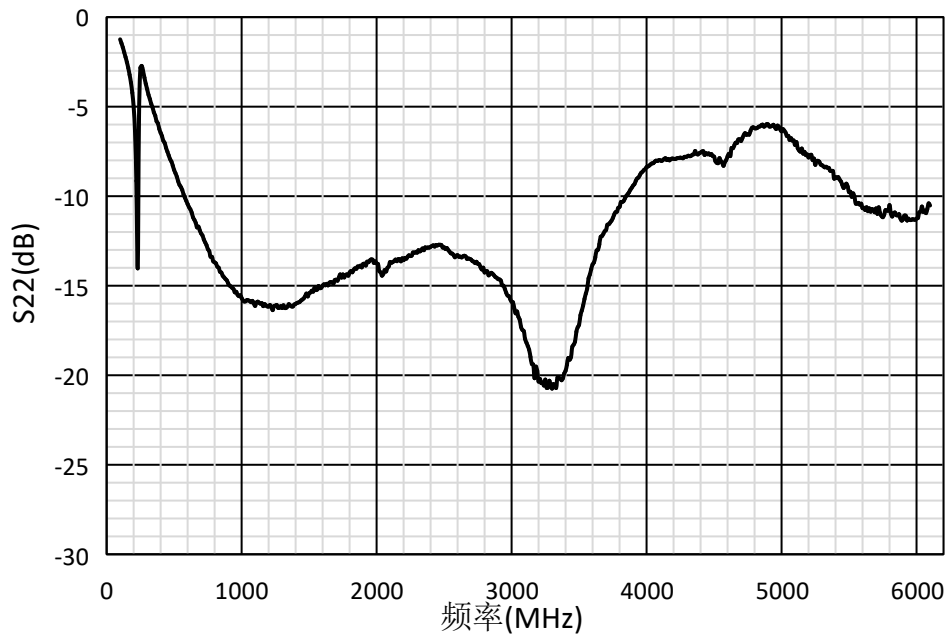
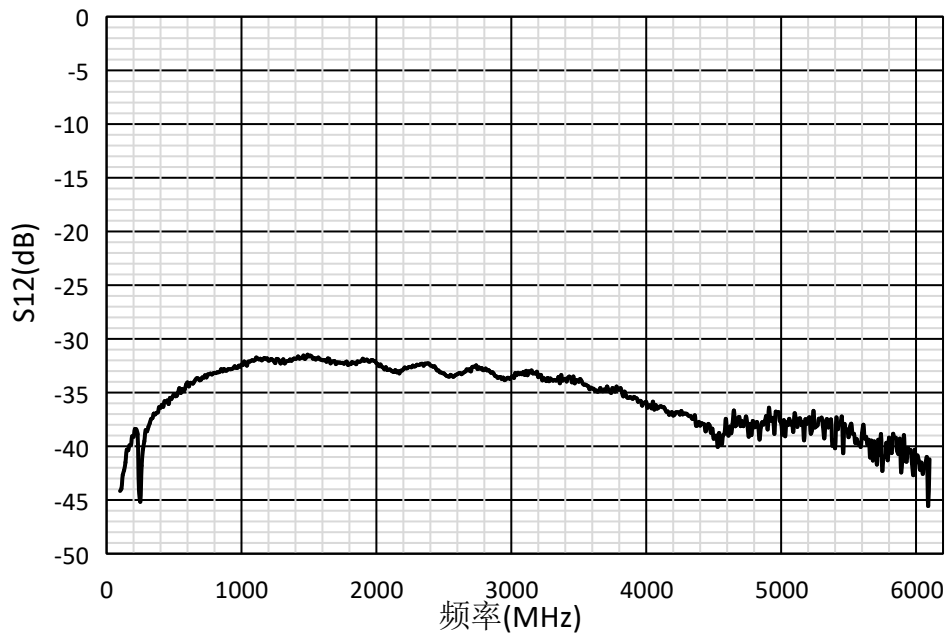
$V_{DD}=3.3V$ @25°C, 外部偏置电阻 $R=1800\Omega$, 50Ω 系统, 噪声系数去除插损。

参数	符号	参数值									单位
		0.45	0.85	1.207	1.575	2.450	3.5	4.2	4.5	5.0	
测试频率	f _{TEST}										GHz
前向增益	S ₂₁	22.7	22.0	21.8	21.7	21.0	22.2	19.7	17.1	16.1	dB
输入反射系数	S ₁₁	-5.8	-10.1	-11.7	-12.3	-12.0	-14.0	-10.3	-14.5	-24.1	dB
反向隔离度	S ₁₂	-36	-31.3	-31.0	-31.8	-32.3	-33.5	32.0	-39.6	-38.3	dB
输出反射系数	S ₂₂	-6.8	-15.6	-18.73	-16.1	-11.0	-23.2	-8.3	-7.7	-6.7	dB
噪声系数	NF	1.11	0.77	0.75	0.57	0.61	0.78	0.72	0.84	0.91	dB
输出 P1dB	OP1dB	7.2	11.4	14.0	15.3	16.6	15.8	14.2	14.1	12.9	dBm

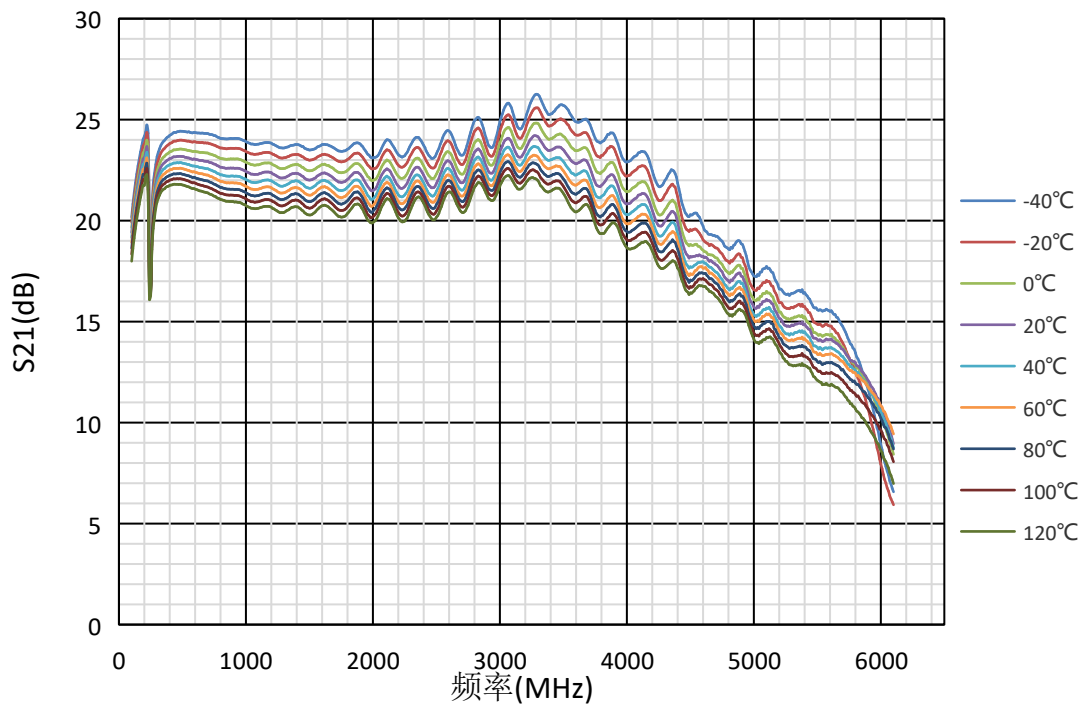
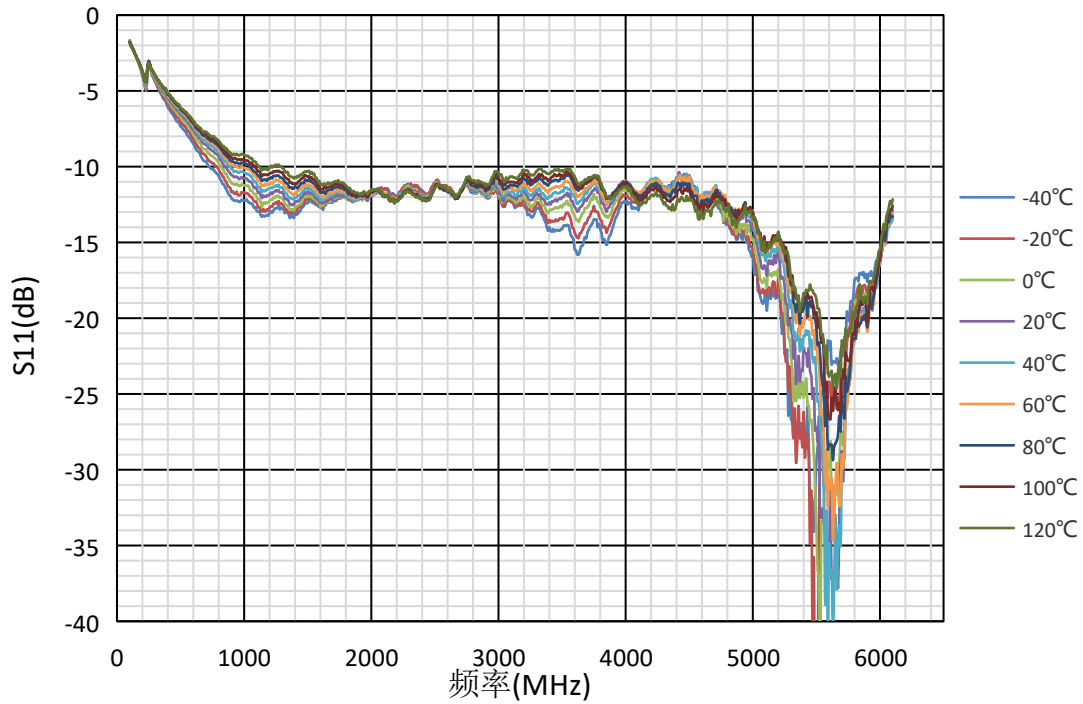
典型工作曲线（同一外围电路）

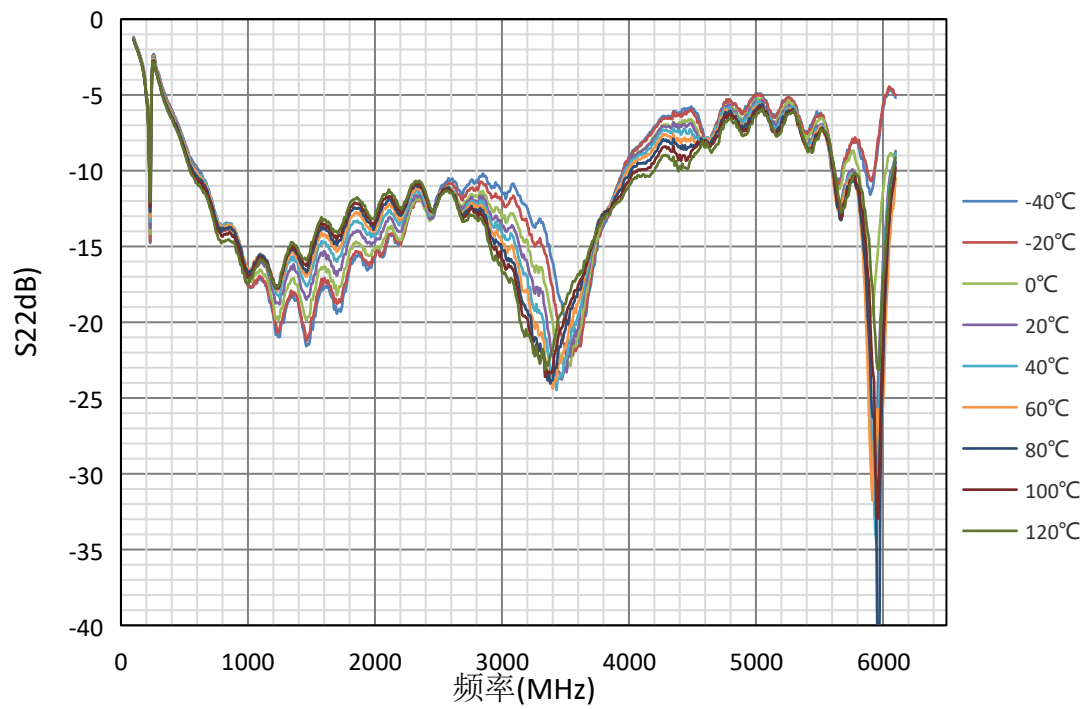
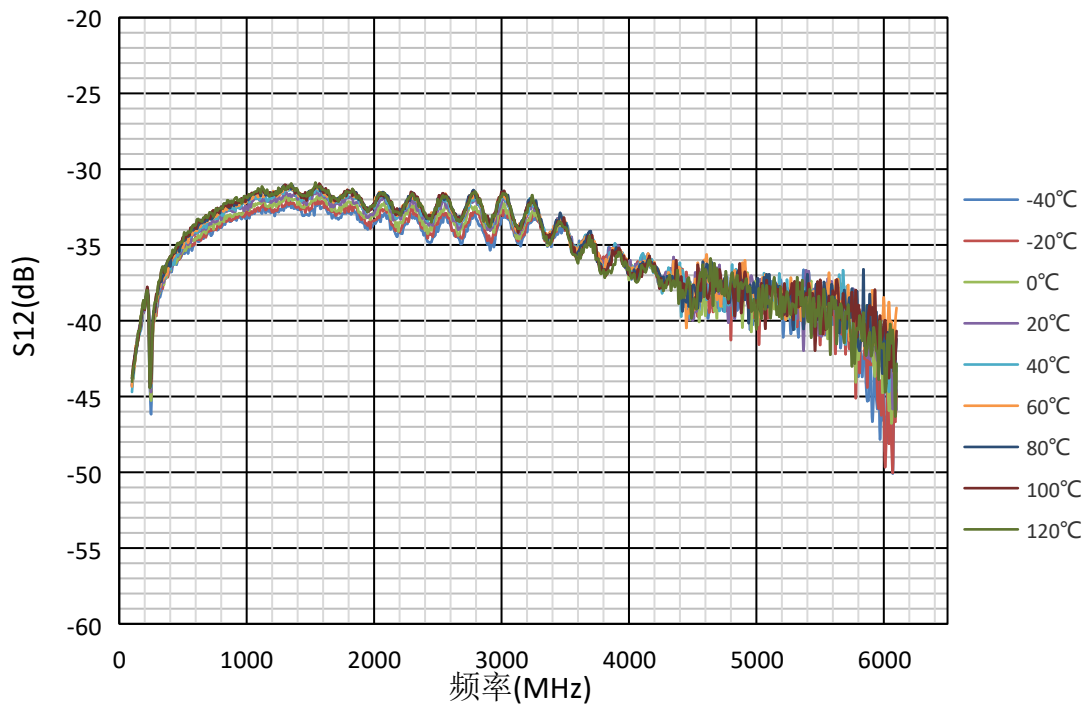
常温下的 S 参数（VDD=3.3V，50Ω 系统，偏置电阻 R=1800Ω，温度 25°C）



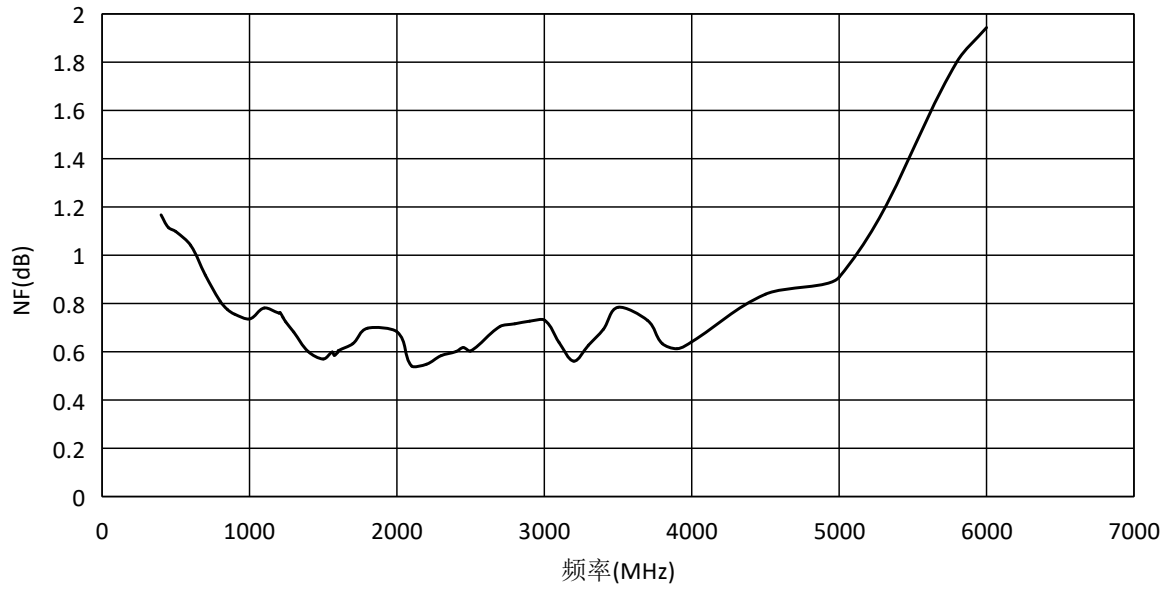


S 参数随温度的变化 (VDD=3.3V, 50Ω 系统, 偏置电阻 R=1800Ω, 温度范围-40°C ~120°C)

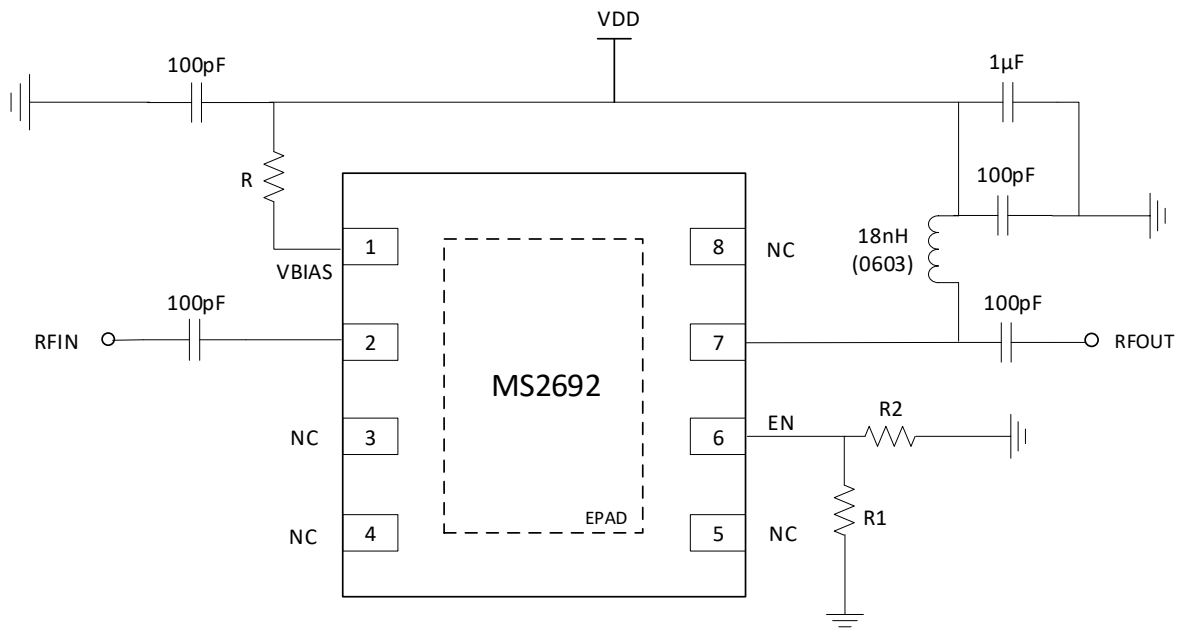




噪声系数 (VDD=3.3V@25°C, 50Ω 系统, 偏置电阻 R=1800Ω, 去除插损)



典型应用图



注:

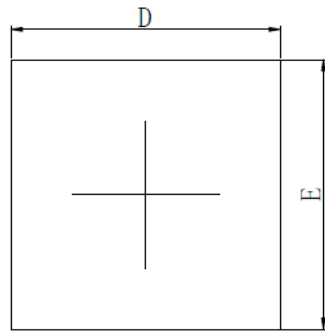
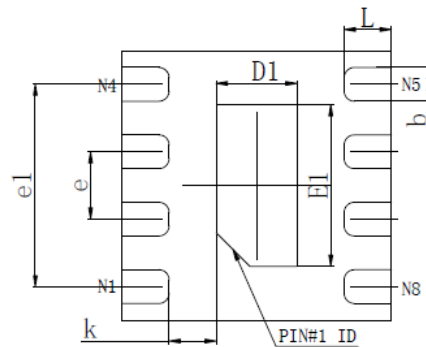
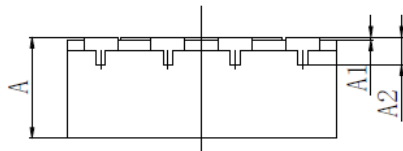
1. 除了特别说明，所有电容和电阻均采用 0402 封装。
2. 偏置电阻 R 根据实际应用调整。
3. 对于 TDD 系统， $R1=20k\Omega$ & $R2=0$ 。
4. 对于 FDD 系统， $R1=20k\Omega$ 或者 6 脚接地。

偏置电阻 R VS. 静态偏置电流 (VDD=3.3V, 25°C)

I(mA)	33	38	47	53	62	73
R(Ω)	6.5k	5.1k	3.9k	3.1k	2.4k	1.8k

封装外形图

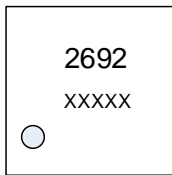
DFN8


 TOP VIEW
[顶视图]

 BOTTOM VIEW
[背视图]

 SIDE VIEW
[侧视图]

符号	尺寸 (毫米)		尺寸 (英寸)	
	最小	最大	最小	最大
A	0.700	0.800	0.028	0.031
A1	0.000	0.050	0.000	0.002
A2	0.203REF.		0.008REF.	
D	1.924	2.076	0.076	0.082
E	1.924	2.076	0.076	0.082
D1	0.550	0.650	0.022	0.026
E1	1.150	1.250	0.045	0.049
b	0.200	0.300	0.008	0.012
e	0.500BSC.		0.020BSC.	
e1	1.450	1.550	0.057	0.061
k	0.300	0.400	0.012	0.016
L	0.300	0.400	0.012	0.016

印章与包装规范

1. 印章内容介绍



产品型号：2692

生产批号：XXXXX

2. 印章规范要求

采用激光打印，整体居中且采用 Arial 字体。

3. 包装规范说明

型号	封装形式	只/盘	盘/盒	只/盒	盒/箱	只/箱
MS2692	DFN8	3000	10	30000	4	120000

声明

- 瑞盟保留说明书的更改权，恕不另行通知！客户在下单前应获取最新版本资料，并验证相关信息是否完整。
- 在使用瑞盟产品进行系统设计和整机制造时，买方有责任遵守安全标准并采取相应的安全措施，以避免潜在失败风险可能造成的人身伤害或财产损失！
- 产品提升永无止境，本公司将竭诚为客户提供更优秀的产品！



MOS 电路操作注意事项

静电在很多地方都会产生，采取下面的预防措施，可以有效防止 MOS 电路由于受静电放电的影响而引起的损坏：

- 1、操作人员要通过防静电腕带接地。
- 2、设备外壳必须接地。
- 3、装配过程中使用的工具必须接地。
- 4、必须采用导体包装或抗静电材料包装或运输。



+86-571-89966911



杭州市滨江区伟业路 1 号
高新软件园 9 号楼 701 室



[http:// www.relmon.com](http://www.relmon.com)