

350MHz、单通道、带使能轨到轨运算放大器

产品简述

MS8093是单通道、低成本的轨到轨输出电压反馈放大器，它具有典型的电流反馈放大器带宽和转换速率的优势，同时也有较大的共模电压输入范围和输出摆幅，这使它很容易在单电源2.5V的低压情况下工作。可提供了高达350MHz ($G=+1$)的带宽，同时0.1dB平坦度也达到了125MHz ($G=+1$)，且每个放大器只需4.3mA的功耗。

MS8093的低失真和快速建立时间特性使它成为高速A/D或D/A缓存的理想器件。MS8093的电源关断特性可以减小功耗电流到75 μ A。这些特性使MS8093成为便携设备和电池供电应用的理想选择，其额定工作温度范围为-40 $^{\circ}$ C到125 $^{\circ}$ C。MS8093采用SOP8封装。



SOP8

主要特点

- 轨到轨输出
- 2mV失调电压 (V_{os})
- 高速：-3 dB带宽：350MHz ($G = +1$)
- 压摆率：265 V/ μ s
- 0.1%建立时间：32ns
- 宽电源电压范围：2.5V到5.5V
- 输入共模电压范围 ($V_s=5V$)：-0.2V到+3.8V
- 微分增益误差：0.004%，微分相位误差：0.08 $^{\circ}$
- 低功耗：4.3mA，关断时只有75 μ A

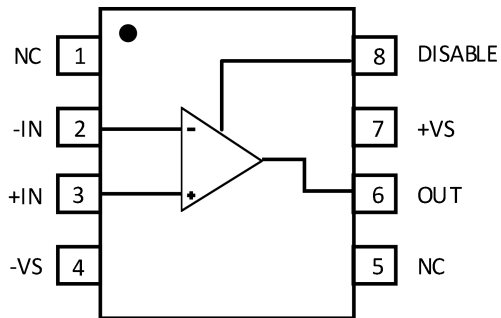
应用

- 图像
- 光电二极管前置放大器
- 专业视频设备和照相设备
- 手持设备

产品规格分类

产品	封装形式	丝印名称
MS8093	SOP8	MS8093

管脚图



管脚说明

管脚编号	管脚名称	管脚属性	管脚描述
1	NC	--	无连接
2	-IN	I	放大器反向输入
3	+IN	I	放大器同向输入
4	-VS	-	负电源
5	NC	--	无连接
6	OUT	O	放大器输出
7	+VS	-	正电源
8	DISABLE	I	使能端，低电平关断放大器

极限参数

芯片使用中，任何超过极限参数的应用方式会对器件造成永久的损坏，芯片长时间处于极限工作状态可能会影响器件的可靠性。极限参数只是由一系列极端测试得出，并不代表芯片可以正常工作在此极限条件下。

参数	符号	额定值	单位
供电电压, +VS 到-VS		2.2 ~ 7.5	V
共模电压输入范围	VCM	(-VS)-0.5 ~ (+VS)+0.5	V
结温		160	°C
工作温度	TA	-55~ +150	°C
焊接温度(10s)	TSOLDERING	260	°C
存储温度范围	Tstg	-65 ~ +150	°C
ESD(HBM) (输出 Y、Z 脚)	ESD(HBM)	±3000	V

电气参数 (VS=+5V)

G = +2, RF = 887Ω, RL = 150Ω, 除非另有说明

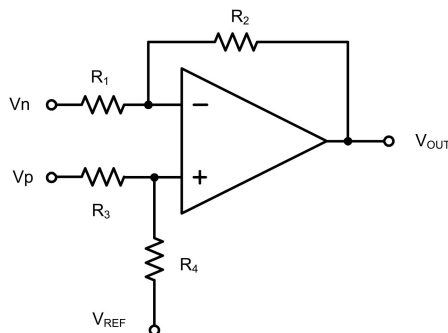
参数	符号	测试条件	最小值	典型值	最大值	单位
动态特性						
-3dB 小信号带宽	BW	G = +1, VO = 0.1Vp-p, RF = 24Ω, RL = 1kΩ		350		MHz
增益带宽积	GBP	G = +2, RL = 1kΩ		300		MHz
0.1dB 平坦度带宽		G = +1, VO = 0.1Vp-p		125		MHz
转换速率	SR	G = +1, 2V Output Step		194/- 204		V/μs
		G = +2, 2V Output Step		236/- 170		
		G = +2, 4V Output Step		265/- 218		
上升/下降时间	tr/td	G = +2, VO = 0.2Vp-p, 10% to 90%		4		ns
		G = +2, VO = 2Vp-p, 10% to 90%		14		
0.1%建立时间		G = +2, 2V Output Step		32		ns
过载恢复时间		VIN · G = +VS		18		ns
噪声/失真特性						
输入电压噪声		f = 1MHz		8.1		nV/√Hz
微分增益误差		G = +2, RL = 150Ω		0.03		%
微分相位误差		G = +2, RL = 150Ω		0.08		degree
直流特性						
输入失调电压	VOS			±2	±8	mV
失调偏移				4.0		μV/°C
输入偏置电流	IB			2		pA
输入失调电流	IOS			1		pA
开环增益	AOL	VO = 0.3V~ 4.7V, RL = 150Ω	73	80		dB
		VO = 0.2V~4.8V, RL = 1KΩ	80	104		
输入特性						
输入共模电压范围	VCM			-0.2 to +3.8		V
共模抑制比	CMRR	VCM = - 0.1V~+ 3.5V	62	80		dB

参数	符号	测试条件	最小值	典型值	最大值	单位
输出特性						
输出到轨摆幅		RL = 150Ω		0.12		V
		RL = 1kΩ		0.03		V
输出电流			84	130		mA
闭环输出阻抗		f < 100kHz		0.08		Ω
关断特性						
开启时间	ton			236		ns
关闭时间	toff			52		ns
DISABLE 输入高电压			2			V
DISABLE 输入低电压					0.8	V
电源特性						
工作电压范围			2.5		5.5	V
静态电流				4.4		mA
关闭时的工作电流				75		μA
电源抑制比	PSRR	ΔVS = + 2.7V ~ + 5.5V, VCM=(-VS)+0.5	62	80		dB

典型应用图

差分放大器

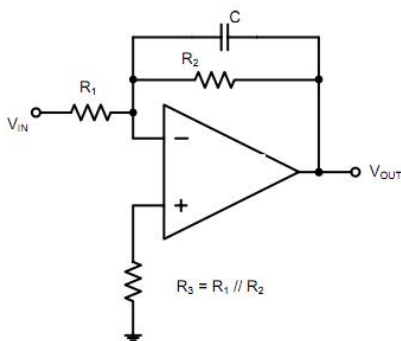
下图所示的电路说明了差分电压放大电路， $V_{OUT}=(V_p-V_n)\times R_2/R_1+V_{REF}$ 。



差分放大器

有源低通滤波器

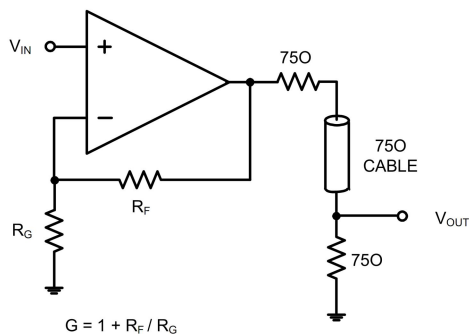
下图所示的低通滤波器直流增益为 $(-R_2/R_1)$ ，-3dB 拐点频率为 $1/2\pi R_2 \times C$ 。



有源低通滤波器

驱动视频信号

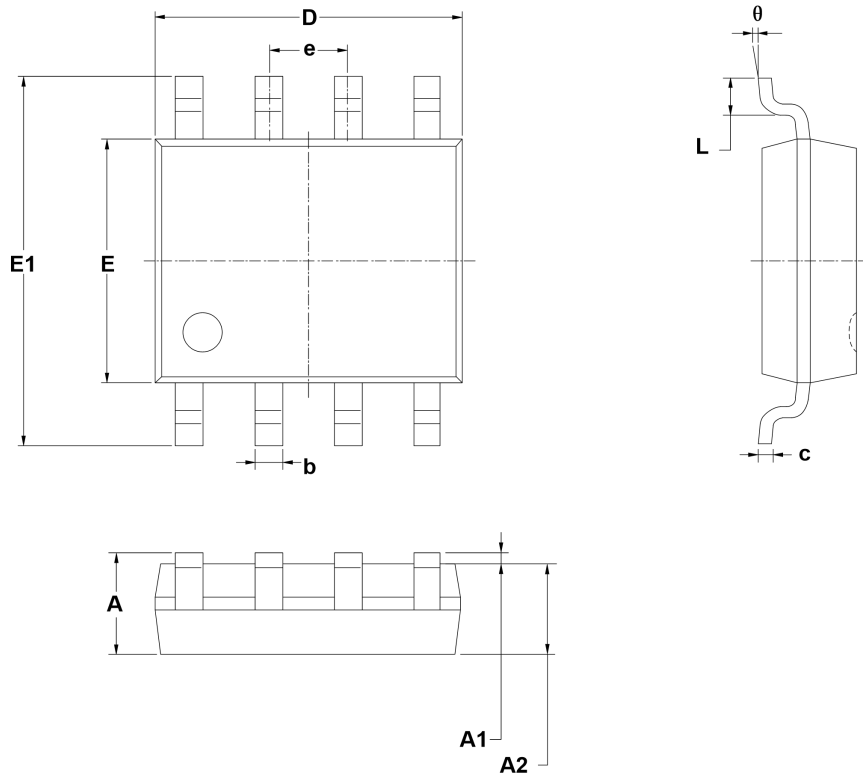
MS8093 也可以用在视频应用中，如下图所示。



典型的视频驱动

封装外形图

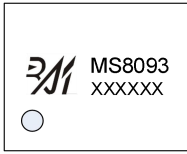
SOP8



符号	尺寸 (毫米)		
	最小	标准	最大
A	--	--	1.75
A1	0.10	--	0.225
A2	1.30	1.40	1.50
b	0.39	--	0.47
c	0.20	--	0.24
D	4.80	4.90	5.00
E	3.80	3.90	4.00
E1	5.80	6.00	6.20
e	1.27BSC		
L	0.50	--	0.80
θ	0	--	8°

印章与包装规范

1. 印章内容介绍



产品型号：MS8093

生产批号：XXXXXX

2. 印章规范要求

采用激光打印，整体居中且采用 Arial 字体。

3. 包装规范说明

型号	封装形式	只/卷	卷/盒	只/盒	盒/箱	只/箱
MS8093	SOP8	2500	1	2500	8	20000

声明

- 瑞盟保留说明书的更改权，恕不另行通知！客户在下单前应获取最新版本资料，并验证相关信息是否完整。
- 在使用瑞盟产品进行系统设计和整机制造时，买方有责任遵守安全标准并采取相应的安全措施，以避免潜在失败风险可能造成的人身伤害或财产损失！
- 产品提升永无止境，本公司将竭诚为客户提供更优秀的产品！



MOS电路操作注意事项

静电在很多地方都会产生，采取下面的预防措施，可以有效防止 MOS 电路由于受静电放电的影响而引起的损坏：

- 1、操作人员要通过防静电腕带接地。
- 2、设备外壳必须接地。
- 3、装配过程中使用的工具必须接地。
- 4、必须采用导体包装或抗静电材料包装或运输。



+86-571-89966911



杭州市滨江区伟业路 1 号
高新软件园 9 号楼 701 室



[http:// www.relmon.com](http://www.relmon.com)