

## 精密、低噪、CMOS、轨到轨输入输出运算放大器

### 产品简述

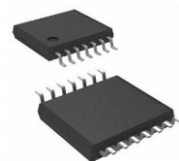
MS8608/MS8608T 是四通道、轨到轨输入输出、单电源供电运放。它具有低失调电压、低输入电压电流噪声和宽信号带宽的特性。

MS8608/MS8608T 的低失调、低噪、低输入偏置电流和宽带宽的特性使其适用于各种应用。其优异的性能能够运用于滤波器、积分器、光电放大器和高阻抗传感器应用，音频和一些 AC 应用得益于其宽带宽和低失真的特性。

MS8608/MS8608T 的工作温度范围在-40°C 到 125°C。



SOP14



TSSOP14

### 主要特点

- 低失调电压：65 $\mu$ V
- 低输入偏置电流
- 单电源：2.7V 到 5.5V
- 低噪：9nV/ $\sqrt{\text{Hz}}$
- 高开环增益：100dB
- 宽带宽：9MHz
- 单位增益稳定

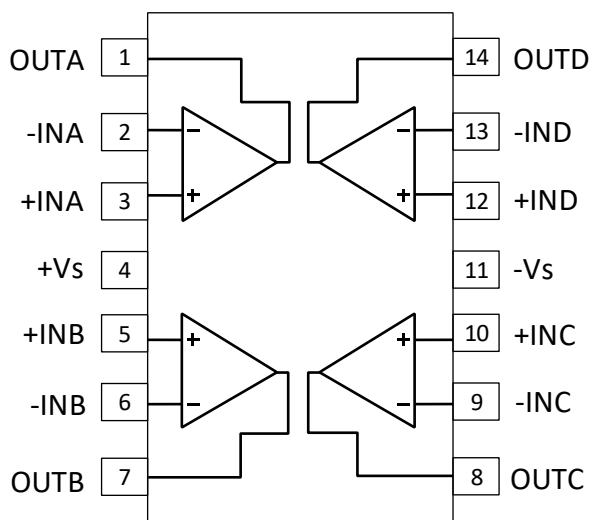
### 应用

- 光电放大
- 多阶滤波器
- 传感器
- 音频
- 条形扫描器

### 产品规格分类

产品	封装形式	丝印名称
MS8608	SOP14	MS8608
MS8608T	TSSOP14	MS8608T

## 管脚图



## 管脚说明

管脚编号	管脚名称	管脚属性	管脚描述
1	OUTA	O	A 通道输出
2	-INA	I	A 通道反向端输入
3	+INA	I	A 通道同向端输入
4	+Vs	-	正电源
5	+INB	I	B 通道同向端输入
6	-INB	I	B 通道反向端输入
7	OUTB	O	B 通道输出
8	OUTC	O	C 通道输出
9	-INC	I	C 通道反向端输入
10	+INC	I	C 通道同向端输入
11	-Vs	-	负电源
12	+IND	I	D 通道同向端输入
13	-IND	I	D 通道反向端输入
14	OUTD	O	D 通道输出

## 极限参数

芯片使用中，任何超过极限参数的应用方式会对器件造成永久的损坏，芯片长时间处于极限工作状态可能会影响器件的可靠性。极限参数只是由一系列极端测试得出，并不代表芯片可以正常工作在此极限条件下。

参数	符号	额定值	单位
电源电压	$V_S$	6	V
输入管脚电压		$V_{SS} \sim V_{DD}$	V
差分输入电压		$\pm 6$	V
结温范围	$T_J$	-65 ~ 150	°C
工作温度	$T_A$	-40 ~ 125	°C
存储温度	$T_{STG}$	-65 ~ 150	°C
引脚温度（焊接，10 秒）		260	°C

**电气参数 (5V)**

$V_S = 5V$ ,  $V_{CM} = 2.5V$ 。注意：没有特别规定，环境温度为  $T_A = 25^\circ C \pm 2^\circ C$ 。

**输入特性**

参数	符号	测试条件	最小值	典型值	最大值	单位
输入失调电压	$V_{OS}$	$V_S = 3.5V$ , $V_{CM} = 3V$		20	65	$\mu V$
		$V_S = 5V$ , $V_{CM} = 0V \sim 5V$		80	300	
		$-40^\circ C \leq T_A \leq 125^\circ C$			750	
输入偏置电流	$I_B$			0.2		pA
输入失调电流	$I_{OS}$			0.1		pA
共模抑制比	CMRR	$V_{CM} = 0V \sim 5V$	85	100		dB
		$-40^\circ C \leq T_A \leq 125^\circ C$	75	90		
输入电压范围			0		5	V
大信号增益	$A_{VO}$	$R_L = 2k\Omega$ , $V_O = 0.5V \sim 4.5V$		100		dB
输入失调电压漂移	$\Delta V_{OS}/\Delta T_A$	$-40^\circ C \leq T_A \leq 125^\circ C$		1.5	10	$\mu V/^\circ C$
输入电容	$C_{DIFF}$			2.6		pF
	$C_{CM}$			8.8		pF

**输出特性**

参数	符号	测试条件	最小值	典型值	最大值	单位
输出高电平	$V_{OH}$	$I_L = 1mA$	4.96	4.99		V
		$I_L = 10mA$	4.7	4.79		
		$-40^\circ C \leq T_A \leq 125^\circ C$	4.7			
输出低电平	$V_{OL}$	$I_L = 1mA$		20	40	mV
		$I_L = 10mA$		170	210	
		$-40^\circ C \leq T_A \leq 125^\circ C$			290	
输出短路电流	$I_{SC}$	短路到 VCC		83		mA
		短路到 GND		80		

**电源**

参数	符号	测试条件	最小值	典型值	最大值	单位
电源抑制比	PSRR	$2.7V < V_{CM} < 5.5V$	85	95		dB
		$-40^\circ C \leq T_A \leq 125^\circ C$	70	90		dB
静态电流/放大器	$I_{SY}$	$I_{OUT} = 0mA$		1		mA
		$-40^\circ C \leq T_A \leq 125^\circ C$			1.4	

**动态性能**

参数	符号	测试条件	最小值	典型值	最大值	单位
单位增益带宽	GBP			9		MHz
压摆率	SR	$R_L = 2k\Omega, C_L = 16pF$		8		V/ $\mu s$
建立时间 0.01%	$t_s$	0V~2V step, $A_V = 1$		<1		$\mu s$
相位裕度	$\Phi_o$			65		Deg

**噪声特性**

参数	符号	测试条件	最小值	典型值	最大值	单位
1/f 噪声	$e_{np-p}$	$f = 0.1Hz \sim 10Hz$		2	3	$\mu V$
电压噪声密度	$e_n$	$f = 1kHz$		9		nV/ $\sqrt{Hz}$
		$f = 10kHz$		7		
电流噪声密度	$i_n$	$f = 1kHz$		0.01		fA/ $\sqrt{Hz}$

**电气参数 (2.7V)**

$V_S = 2.7V$ ,  $V_{CM} = 1.35V$ 。注意：没有特别规定，环境温度为  $T_A = 25^\circ C \pm 2^\circ C$ 。

**输入特性**

参数	符号	测试条件	最小值	典型值	最大值	单位
输入失调电压	$V_{OS}$	$V_S = 3.5V$ , $V_{CM} = 3V$		20	65	$\mu V$
		$V_S = 2.7V$ , $V_{CM} = 0V \sim 2.7V$		80	300	
		$-40^\circ C \leq T_A \leq 125^\circ C$			750	
输入偏置电流	$I_B$			0.2		pA
输入失调电流	$I_{OS}$			0.1		pA
共模抑制比	CMRR	$V_{CM} = 0V \sim 2.7V$		100		dB
		$-40^\circ C \leq T_A \leq 125^\circ C$	70	85		
输入电压范围			0		2.7	V
大信号增益	$A_{VO}$	$R_L = 2k\Omega$ , $V_O = 0.5V \sim 2.2V$		100		dB
输入失调电压漂移	$\Delta V_{OS}/\Delta T_A$	$-40^\circ C \leq T_A \leq 125^\circ C$		1.5	10	$\mu V/^\circ C$
输入电容	$C_{DIFF}$			2.6		pF
	$C_{CM}$			8.8		pF

**输出特性**

参数	符号	测试条件	最小值	典型值	最大值	单位
输出高电平	$V_{OH}$	$I_L = 1mA$		2.69		V
		$-40^\circ C \leq T_A \leq 125^\circ C$		2.66		
输出低电平	$V_{OL}$	$I_L = 1mA$		25	40	mV
		$-40^\circ C \leq T_A \leq 125^\circ C$			50	
短路电流	$I_{SC}$	短路到 VCC		28		mA
		短路到 GND		1		

**电源**

参数	符号	测试条件	最小值	典型值	最大值	单位
电源抑制比	PSRR	$2.7V < V_{CM} < 5V$	85	95		dB
		$-40^{\circ}C \leq T_A \leq 125^{\circ}C$	70	90		dB
静态电流/放大器	$I_{SY}$	$I_{OUT} = 0mA$		0.8		mA
		$-40^{\circ}C \leq T_A \leq 125^{\circ}C$			1.2	

**动态性能**

参数	符号	测试条件	最小值	典型值	最大值	单位
单位增益带宽	GBP			8.8		MHz
压摆率	SR	$R_L = 2k\Omega, C_L = 16pF$		8		V/ $\mu s$
建立时间 0.01%	$t_s$	$0V \sim 1V$ step, $A_V = 1$		<0.5		$\mu s$
相位裕度	$\Phi_O$			50		Deg

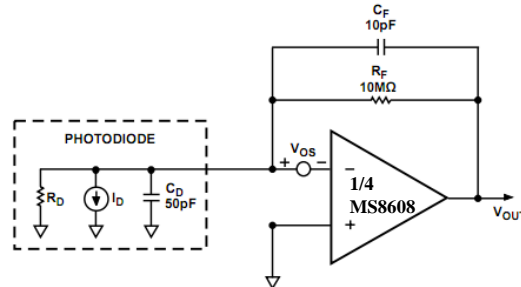
**噪声特性**

参数	符号	测试条件	最小值	典型值	最大值	单位
1/f 噪声	$e_{np-p}$	$f = 0.1Hz \sim 10Hz$		2	3	$\mu V$
电压噪声密度	$e_n$	$f = 1kHz$		9		nV/ $\sqrt{Hz}$
		$f = 10kHz$		7		
电流噪声密度	$i_n$	$f = 1kHz$		0.01		fA/ $\sqrt{Hz}$

## 典型应用图

### 光电二极管前置放大器

MS8608 有低失调电压和低输入电流的优势，可以很好地应用在光电二极管领域。低噪声的特性使其在应用线路中有较高的灵敏度。



放大器的输入偏置电流会产生一个与  $R_F$  成比例的误差项，失调电压由于分流电阻  $R_D$  的关系会引起暗电流，这些误差项将在放大器的输出端体现，误差电压的公式如下：

$$E_O = V_{OS} \left( 1 + \frac{R_F}{R_D} \right) + R_F I_B$$

其中， $R_F/R_D$  可以忽略。

在室温下，MS8608 的输入偏置电流为 0.2pA，失调电压为 20μV。  $R_D$  的典型值为 1GΩ。

室温时误差项在 100μV 左右，85°C 时增长到 1mV。

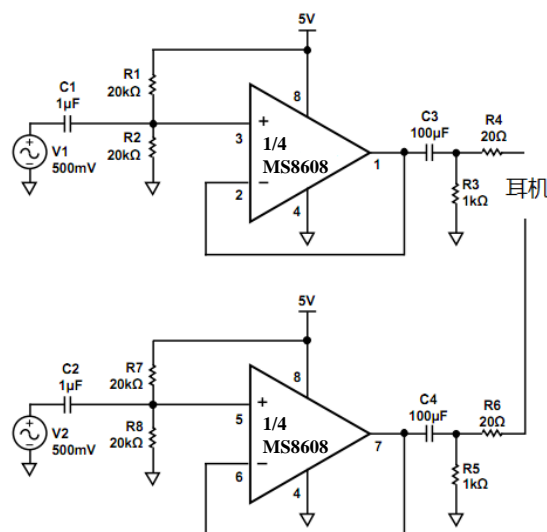
最大可实现的信号带宽公式：

$$f_{MAX} = \sqrt{\frac{f_t}{2\pi R_F C_F}}$$

其中  $f_t$  为放大器的 unity 增益频率。

### 音频与 PDA 应用

MS8608 有低失真和宽动态范围特性，使其在音频和 PDA 应用上占有优势，包括麦克风放大器和线路输出缓冲。





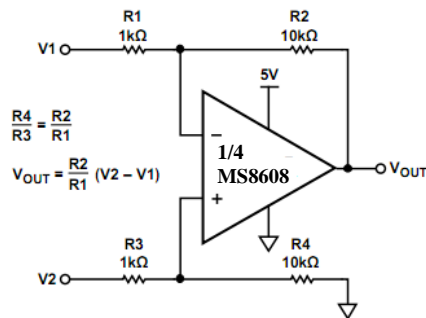
图中，R1 和 R2 将输入电压偏置为电源电压的一半，使信号的带宽范围最大化。C1 和 C2 用来 AC 耦合输入信号。C1,R1,R2 组成一个高通滤波器，他的拐点频率为 $1/[2\pi(R1||R2)C1]$ 。MS8608 的高输出可以驱动大电阻负载。

如图电路结构可以驱动 16Ω 的耳机，THD+N 整个音频范围保持在-60dB 左右。

### 乐器放大器

MS8608 具有低失调电压和低噪声的优点，很适合应用于乐器放大器。

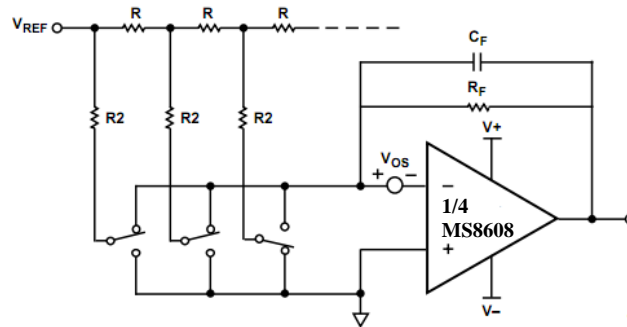
差分放大器广泛应用于高精度电路中，以提高共模抑制比，此结构共模抑制比能达到 85-95dB。



### DAC 转换

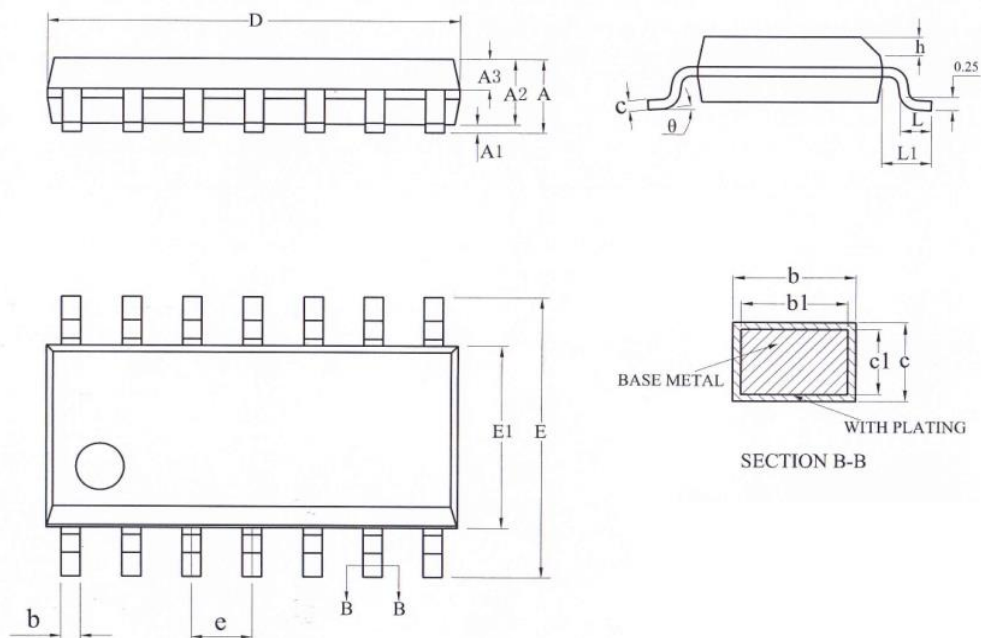
MS8608 具有低偏置电流和低失调电压的特点，是电流输出 DAC 的输出缓冲的绝佳选择。

下图为 MS8608 应用在 12-bit DAC 输出端的典型结构。



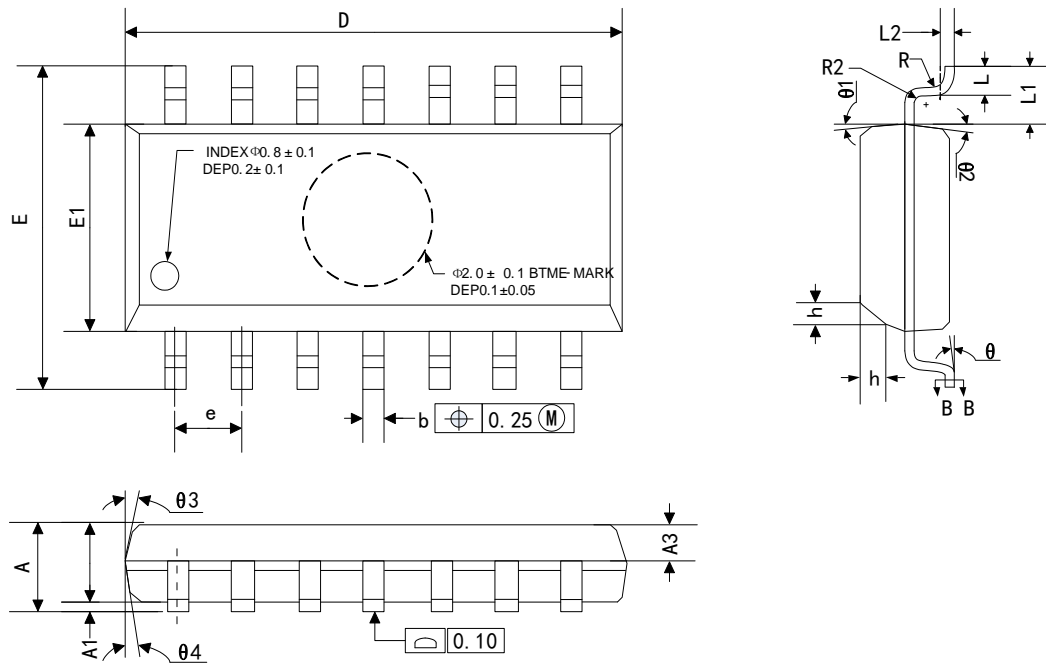
## 封装外形图

SOP14



符号	尺寸 (毫米)		
	最小	典型	最大
A	--	--	1.75
A1	0.05	--	0.25
A2	1.30	1.40	1.50
A3	0.60	0.65	0.70
b	0.39	--	0.47
b1	0.38	0.41	0.44
c	0.20	--	0.24
c1	0.19	0.20	0.21
D	8.55	8.65	8.75
E	5.80	6.00	6.20
E1	3.80	3.90	4.00
e	1.27 BSC		
h	0.25	--	0.50
L	0.50	--	0.80
L1	1.05REF		
$\theta$	0°	--	8°

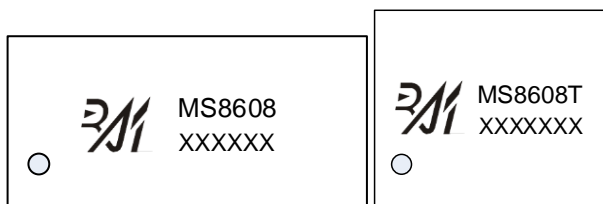
## TSSOP14



符号	尺寸 (毫米)		
	最小	典型	最大
A			1.20
A1	0.05		0.15
A2	0.90	1.00	1.05
A3	0.39	0.44	0.49
b	0.20		0.30
b1	0.19	0.22	0.25
c	0.13		0.19
c1	0.12	0.13	0.14
D	4.86	4.96	5.06
E1	4.30	4.40	4.50
E	6.20	6.40	6.60
e	0.65BSC		
L	0.45		0.75
L1	1.00BSC		
$\theta$	0		8°

## 印章与包装规范

### 1. 印章内容介绍



产品型号：MS8608、MS8608T

生产批号：XXXXXX、XXXXXX

### 2. 印章规范要求

采用激光打印，整体居中且采用 Arial 字体。

### 3. 包装规范说明

型号	封装形式	只/卷	卷/盒	只/盒	盒/箱	只/箱
MS8608	SOP14	2500	1	2500	8	20000
MS8608T	TSSOP14	3000	1	3000	8	24000

## 声明

- 瑞盟保留说明书的更改权，恕不另行通知！客户在下单前应获取最新版本资料，并验证相关信息是否完整。
- 在使用瑞盟产品进行系统设计和整机制造时，买方有责任遵守安全标准并采取相应的安全措施，以避免潜在失败风险可能造成的人身伤害或财产损失！
- 产品提升永无止境，本公司将竭诚为客户提供更优秀的产品！



### MOS电路操作注意事项

静电在很多地方都会产生，采取下面的预防措施，可以有效防止 MOS 电路由于受静电放电的影响而引起的损坏：

- 1、操作人员要通过防静电腕带接地。
- 2、设备外壳必须接地。
- 3、装配过程中使用的工具必须接地。
- 4、必须采用导体包装或抗静电材料包装或运输。



+86-571-89966911



杭州市滨江区伟业路 1 号  
高新软件园 9 号楼 701 室



[http:// www.relmon.com](http://www.relmon.com)