

250MHz 轨到轨输出 CMOS 运算放大器

产品简述

MS805x 系列为轨到轨输出的电压反馈运算放大器，具有易用、低成本等特点。相比于典型的电流反馈放大器，在带宽和转换率有更大的优势，并同时具备宽的输入共模电压范围和大的输出电压摆幅，这使得该系列芯片可以在低至 2.5V 的单电源下使用。

虽然为低成本，MS805x 系列芯片拥有出色的整体性能，它有 250MHz(G=+1)的大带宽的同时 0.1dB 带宽达到了 37MHz(G=+2)，并且每个放大器只有 4.3mA 的低功耗。

MS805x 系列的低失真和快速建立特性使得它成为 A/D 和 D/A 缓冲器的理想选择。所有的特性工作温度范围为-40°C 到 125°C。

主要特点

- 轨道对输出
2mV 的失调电压
- 高速
-3dB 带宽(G=+1): 250MHz
转换率: 130V/μs
0.1%建立时间: 58ns
- 工作电压范围: 2.5V 到 5.5V
- 输入电压范围(Vs=5V): -0.2V 到+3.8V
- 出色的视频特性 (RL=150Ω, G=+2)
0.1dB 增益平坦度: 37MHz
差分增益误差: 0.03%
差分相位误差: 0.08°
- 低功耗: 每个运放 4.3mA 的工作电流

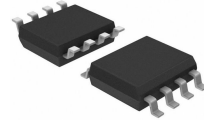
产品规格分类

产品	封装形式	丝印名称
MS8051	SOT23-5	8051
*MS8051P	SOP8	MS8051P
MS8052	SOP8	MS8052
MS8052M	MSOP8	MS8052M
MS8054	SOP14	MS8054
*MS8054T	TSSOP14	MS8054T

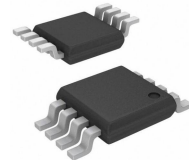
* 暂未提供此封装，若有需要，请联系杭州瑞盟销售部



SOT23-5



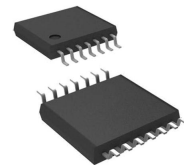
SOP8



MSOP8



SOP14

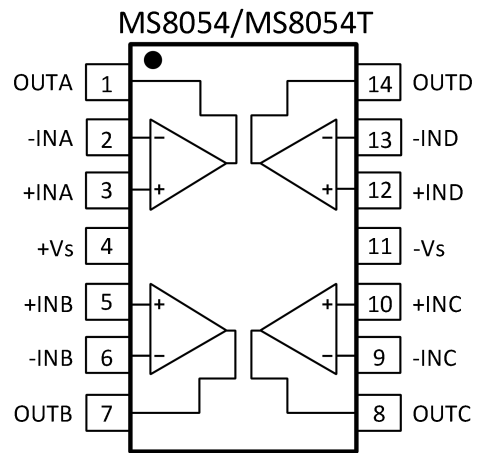
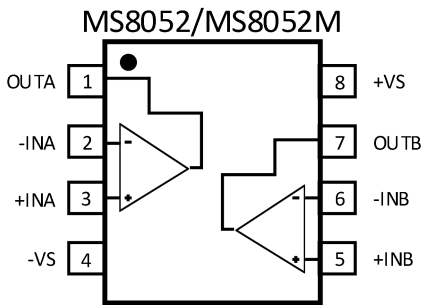
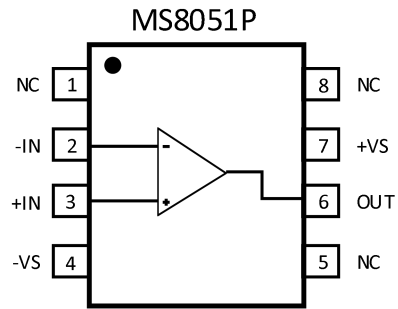
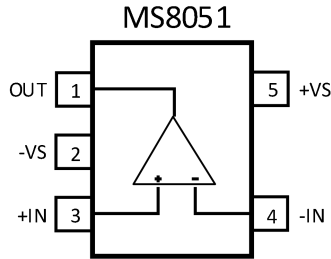


TSSOP14

应用

- 图像
- 光电二极管前置放大器
- 专业视频设备和照相设备
- 手持设备、DVD/CD
- 基站
- 有源滤波
- 模数转换

管脚图



管脚说明

管脚编号	管脚名称	管脚属性	管脚描述
MS8051			
1	OUT	O	通道输出
2	-VS	-	负电源
3	+IN	I	通道同向端输入
4	-IN	I	通道反向端输入
5	+Vs	-	正电源
MS8051P			
1	NC	-	无连接
2	-IN	I	通道反向端输入
3	+IN	I	通道同向端输入
4	-VS	-	负电源
5	NC	-	无连接
6	OUT	O	通道输出
7	+VS	-	正电源
8	NC	-	无连接
MS8052/MS8052M			
1	OUTA	O	A 通道输出
2	-INA	I	A 通道反向端输入
3	+INA	I	A 通道同向端输入
4	-VS	-	负电源
5	+INB	I	B 通道同向端输入
6	-INB	I	B 通道反向端输入
7	OUTB	O	B 通道输出
8	+VS	-	正电源

管脚编号	管脚名称	管脚属性	管脚描述
MS8054/MS8054T			
1	OUTA	O	A 通道输出
2	-INA	I	A 通道反向端输入
3	+INA	I	A 通道同向端输入
4	+VS	-	正电源
5	+INB	I	B 通道同向端输入
6	-INB	I	B 通道反向端输入
7	OUTB	O	B 通道输出
8	OUTC	O	C 通道输出
9	-INC	I	C 通道反向端输入
10	+INC	I	C 通道同向端输入
11	-VS	-	负电源
12	+IND	I	D 通道同向端输入
13	-IND	I	D 通道反向端输入
14	OUTD	O	D 通道输出

极限参数

芯片使用中，任何超过极限参数的应用方式会对器件造成永久的损坏，芯片长时间处于极限工作状态可能会影响器件的可靠性。极限参数只是由一系列极端测试得出，并不代表芯片可以正常工作在此极限条件下。

参数		符号	参数范围	单位
电源电压, V+到 V-		VDD	7.5	V
共模电压输入范围		VCM	(-VS)-0.5 ~ (+VS)+0.5	V
存储温度			-65 ~ +150	V
结温			160	mW
封装热阻 @TA=25°C	SOT23-5	θ_{JA}	190	°C/W
	SOP8	θ_{JA}	125	°C/W
	MSOP8	θ_{JA}	216	°C/W
ESD 敏感度 (机器模式)			400	V

推荐工作条件

参数	符号	最小值	典型值	最大值	单位
工作温度	TA	-40		125	°C
工作电压范围		2.5		5.5	V

电气参数(VS=+5V)

 除非另有说明, $G = +2, R_F = 887\Omega, R_L = 150\Omega$ 。

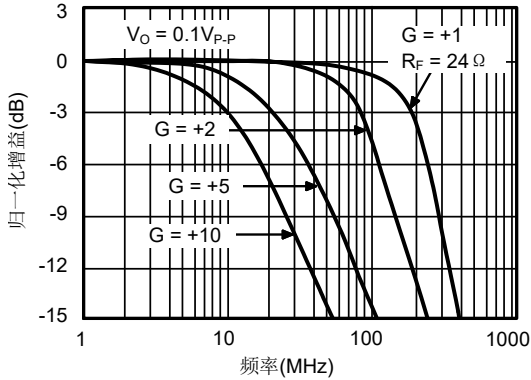
参数	符号	测试条件	最小值	典型值	最大值	单位
动态特性						
-3dB 小信号带宽	BW	$G = +1, V_O = 0.1V_{p-p}, R_F = 24\Omega, R_L = 150\Omega$		180		MHz
		$G = +1, V_O = 0.1V_{p-p}, R_F = 24\Omega, R_L = 1k\Omega$		250		
		$G = +2, V_O = 0.1V_{p-p}, R_L = 50\Omega$		40		
		$G = +2, V_O = 0.1V_{p-p}, R_L = 150\Omega$		80		
		$G = +2, V_O = 0.1V_{p-p}, R_L = 1k\Omega$		130		
		$G = +2, V_O = 0.1V_{p-p}, R_L = 10k\Omega$		160		
增益带宽积	GBP	$G = +2, R_L = 150\Omega$		90		MHz
		$G = +2, R_L = 1k\Omega$		120		
0.1dB 平坦度带宽		$G = +2, V_O = 0.1V_{p-p}, R_L = 150\Omega, R_F = 887\Omega$		37		MHz
转换率	SR	$G = +1, 2V$ Output Step		93/-118		V/ μ s
		$G = +2, 2V$ Output Step		116/-103		
		$G = +2, 4V$ Output Step		130/-130		
上升/下降时间	tr/td	$G = +2, V_O = 0.2V_{p-p}, 10\% \sim 90\%$		4		ns
		$G = +2, V_O = 2V_{p-p}, 10\% \sim 90\%$		14		
0.1%建立时间		$G = +2, 2V$ Output Step		58		ns
过载恢复时间		$V_{IN} \cdot G = +VS$		18		ns
噪声/失真特性						
输入电压噪声		$f = 1MHz$		8.1		nV/ \sqrt{Hz}
差分增益误差		$G = +2, R_L = 150\Omega$		0.03		%
差分相位误差		$G = +2, R_L = 150\Omega$		0.08		degree
直流特性						
输入失调电压	VOS			± 2	± 9.8	mV
失调偏移				4.4		$\mu V/^\circ C$
输入偏置电流	IB			6		pA
输入失调电流	IOS			2		pA
开环增益	AOL	$V_O = 0.3V \sim 4.7V, R_L = 150\Omega$	73	80		dB
		$V_O = 0.2V \sim 4.8V, R_L = 1k\Omega$	80	104		
输入特性						
输入共模电压范围	VCM			-0.2 ~ +3.8		V
共模抑制比	CMRR	$V_{CM} = -0.1V \sim +3.5V$	62	80		dB

参数	符号	测试条件	最小值	典型值	最大值	单位
输出特性						
输出电压摆幅		$R_L = 150\Omega$		0.12		V
		$R_L = 1k\Omega$		0.03		V
输出电流			84	130		mA
闭环输出阻抗		$f < 100kHz$		0.08		Ω
电源特性						
静态电流				4.4		mA
关闭时的工作电流				75		μA
电源抑制比	PSRR	$\Delta V_S = +2.7V \sim +5.5V, V_{CM} = (-V_S) + 0.5$	62	80		dB

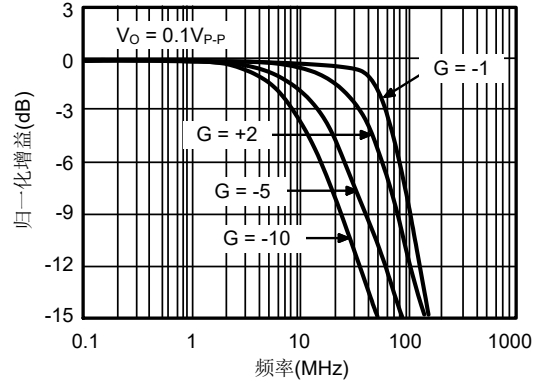
典型工作特性

测试条件: $T_A = +25^\circ\text{C}$, $V_S = +5\text{V}$, $R_F = 887\Omega$, $R_G = 887\Omega$, $R_L = 150\Omega$ 至 $V_S/2$, 除非另有说明。

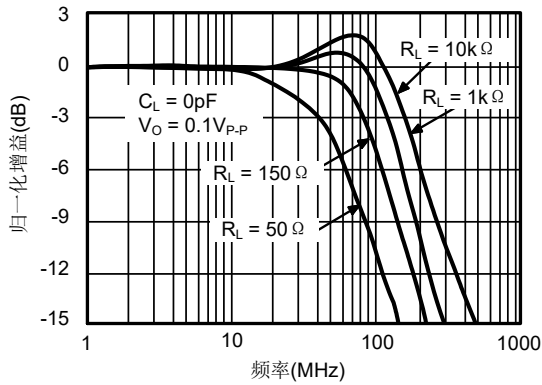
正向小信号频率响应



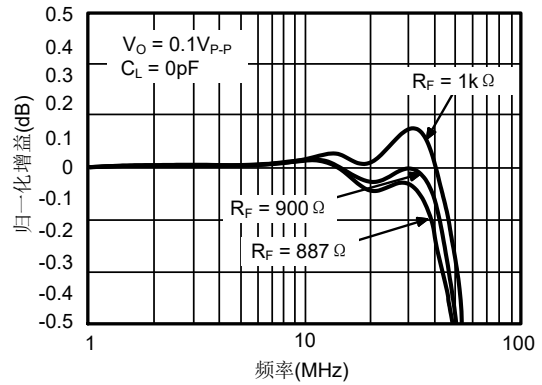
反向小信号频率响应



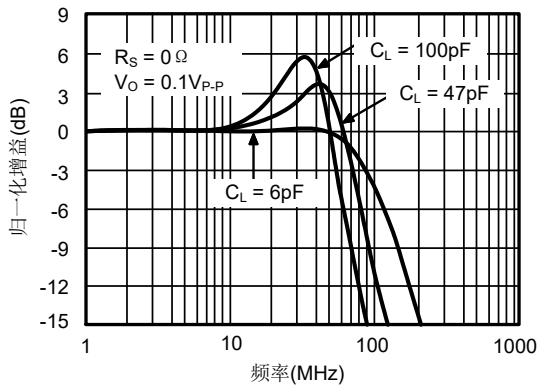
不同 R_L 的频率响应



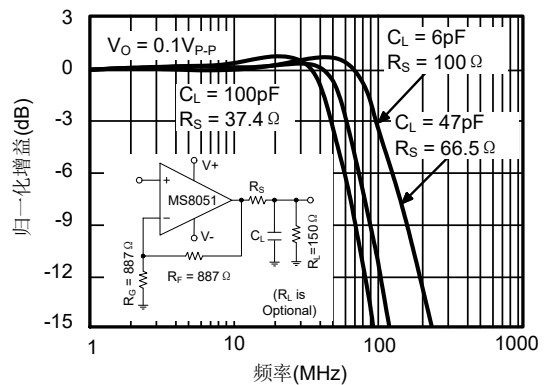
不同 R_L 的0.1dB增益平坦度



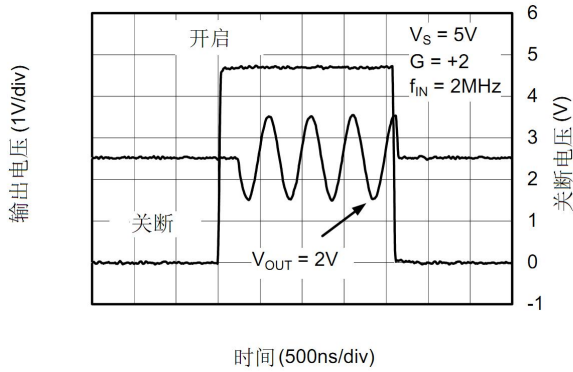
不同 C_L 的频率响应



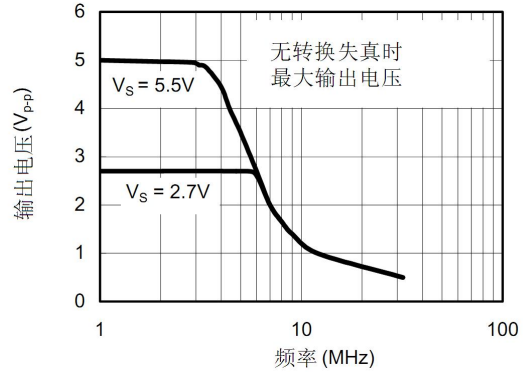
频率 vs 负载电容



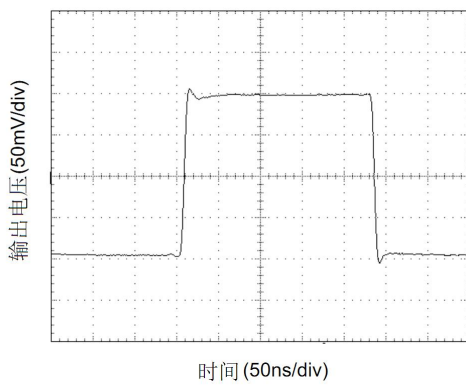
大信号关断/开启响应



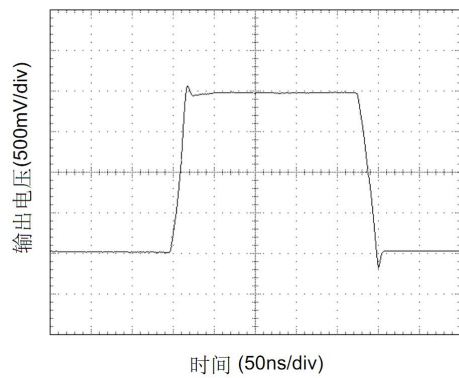
最大输出电压 vs 频率



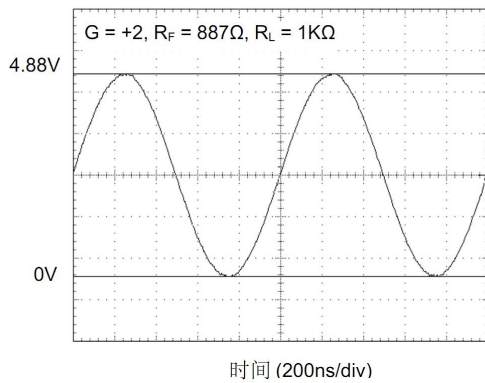
正向小信号阶梯信号响应



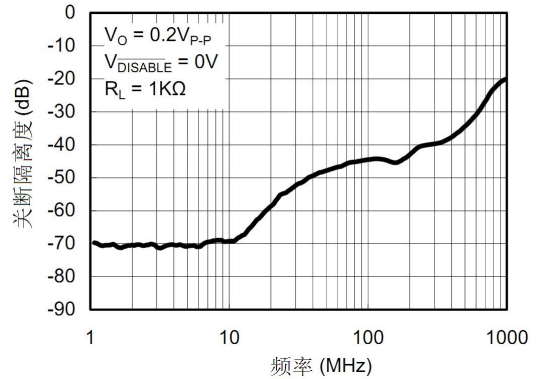
正向大信号阶梯信号响应



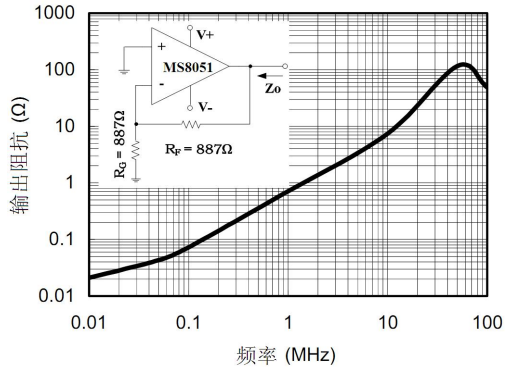
轨到轨



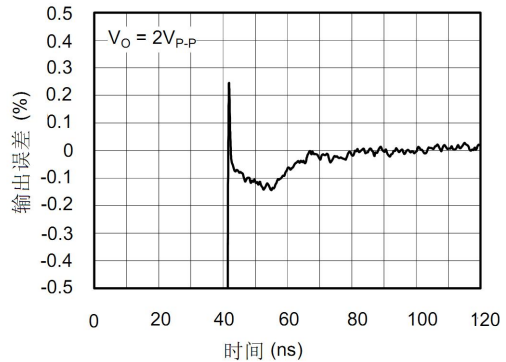
关断时输出隔离度频率响应



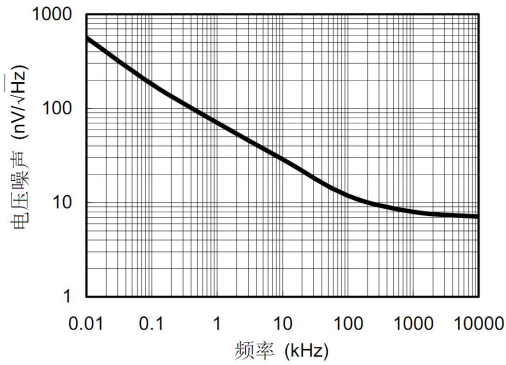
闭环输出阻抗 vs 频率



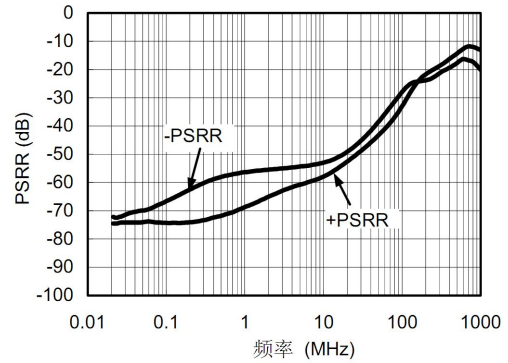
0.1%输出建立误差



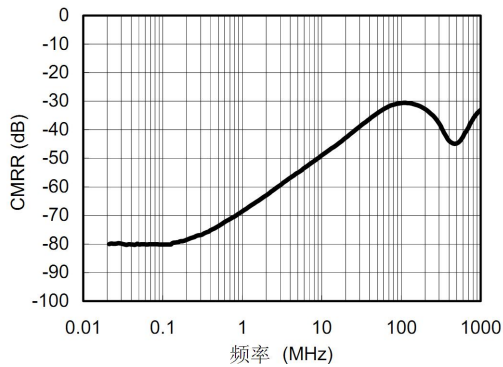
输入电压噪声频谱密度 vs 频率



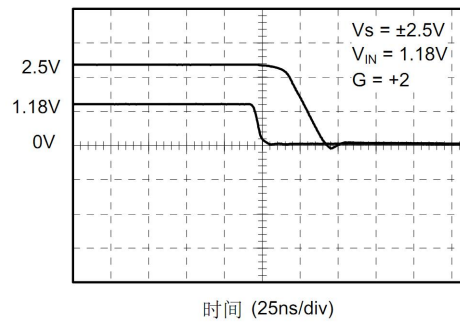
电源抑制比 vs 频率



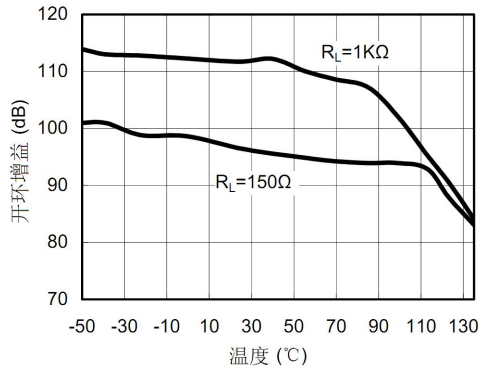
共模抑制比 vs 频率



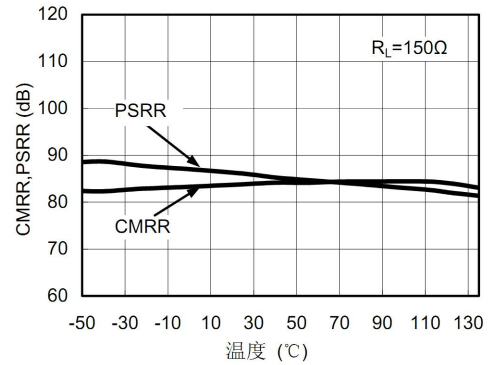
过载恢复时间



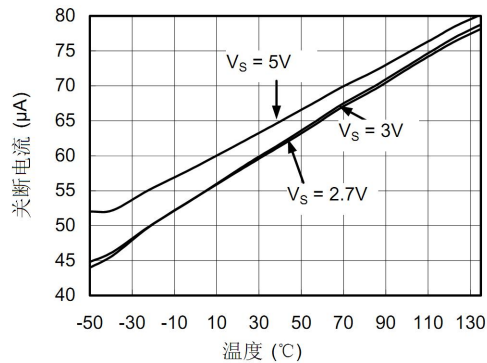
开环增益 vs 温度



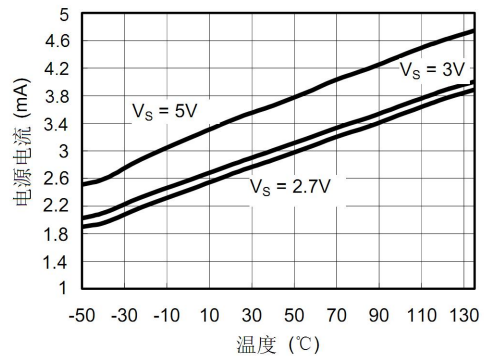
CMRR、PSRR vs 温度

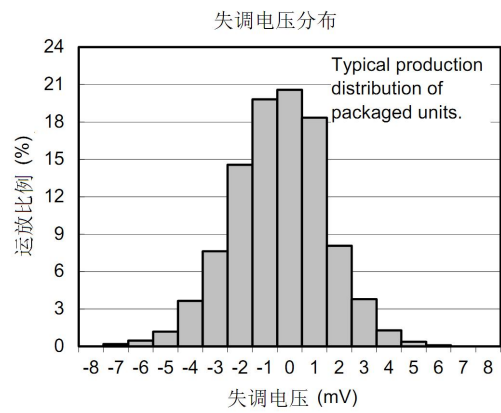
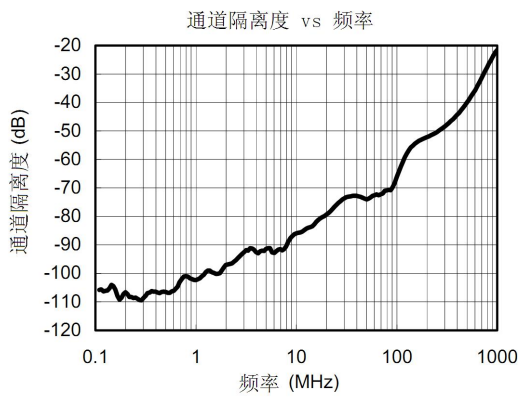
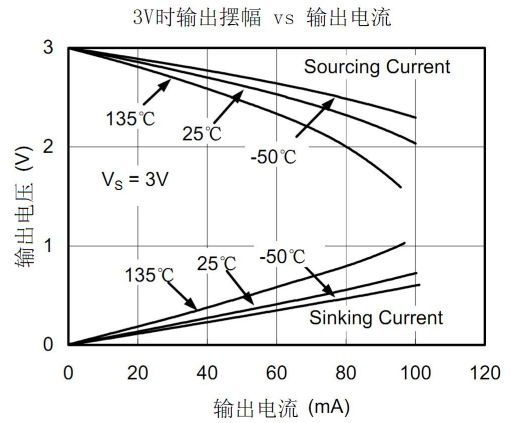
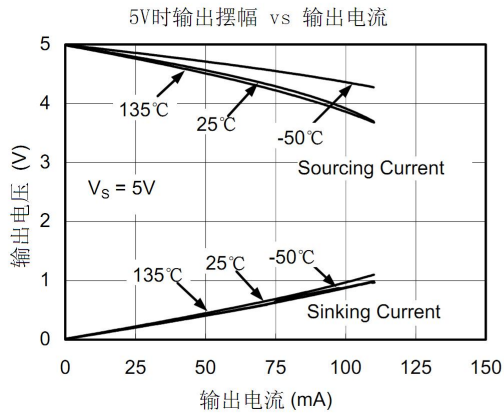


关断电流 vs 温度



电源电流 vs 温度





应用信息

驱动电容负载

MS805x 系列不仅对驱动电容做了优化,对带宽和速率也做了优化。输出电容在放大器的反馈回路会增加一个极点,这会导致过大的尖峰以及可能的振荡。如果应用中有驱动电容的要求,可以考虑两种方案:(1)在放大器输出端和负载电容间串联一个小的电阻。(2)增加整体的噪声增益来减小放大器反馈回路的带宽。

图 1 展示了使用串联电阻方法的单位增益的跟随器。电阻把输出与电容分离开来,更重要的是在反馈回路中创建了一个零点,这就补偿了输出电容的极点。

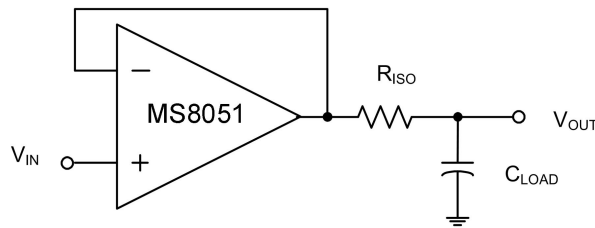


图 1. 串联电阻与负载电容

电源旁路设计

MS805x 系列不仅可以在单电源+2.7V 到+5.5V 的情况下工作,在双电源 ± 1.35 到 $\pm 2.75V$ 也同样可以工作。单电源工作时,用一个 $0.1\mu F$ 的陶瓷电容接在 V_{DD} 附近来旁路电源 V_{DD} 。双电源工作时, V_{DD} 和 V_{SS} 都要旁路到地,可以用 $0.1\mu F$ 的陶瓷电容,如果使用 $2.2\mu F$ 的钽电容,效果更好。

好的印刷电路设计技术可以减少运算放大器输入和输出的杂散电容使性能提升。为了减小杂散电容,把外部元件放的离器件尽可能的近,使线长和线宽最小化,而且尽可能的使用贴片元件。

对于高速运放来说,强烈建议把器件直接焊在电路板上。尽量减小高频大电流环路区域,使 EMI (电磁干扰) 最小。

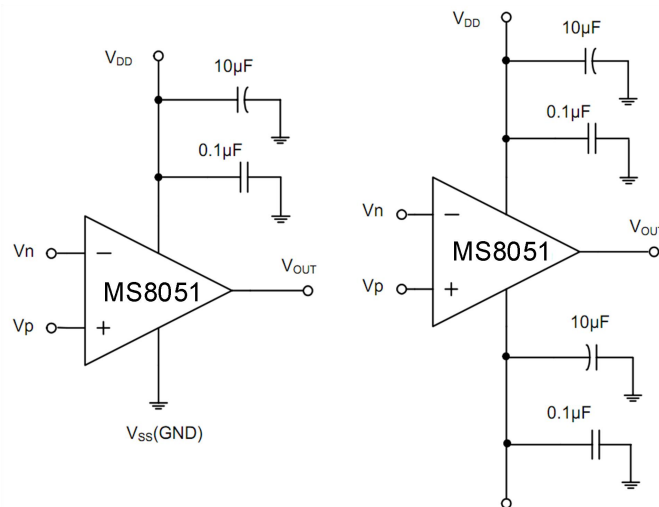


图 2. 带旁路电容的放大器

接地

地线层对于高速电路设计非常重要，电流路径的长度使感性接地反馈的电流加速而产生一些不希望的电压噪声，宽的地线环将减小寄生电感。

输入输出连接

为了减小电容耦合，输入输出的信号路径不要并行，这样可以减小不希望的正反馈。

典型应用电路

差分放大器

图 3 所示的电路说明了不同的功能，如果电阻系数相同（ $R_4/R_3=R_2/R_1$ ），那么 $V_{OUT}=(V_p-V_n)\times R_2/R_1+V_{REF}$ 。

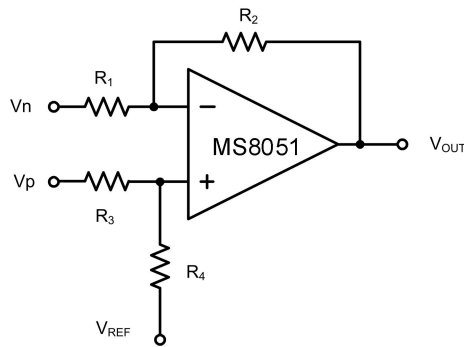


图 3. 差分放大器

有源低通滤波器

图 4 所示的低通滤波器直流增益为 $(-R_2/R_1)$ ， -3dB 拐点频率为 $1/2\pi R_2 C$ ，同时要确保滤波频率在放大器的带宽之内。在高速放大器中，大的反馈电阻是寄生电容加倍，导致一些不希望的现象，比如振铃或是振荡。考虑到输出驱动，电阻值尽可能低以及保持阻值一致性。

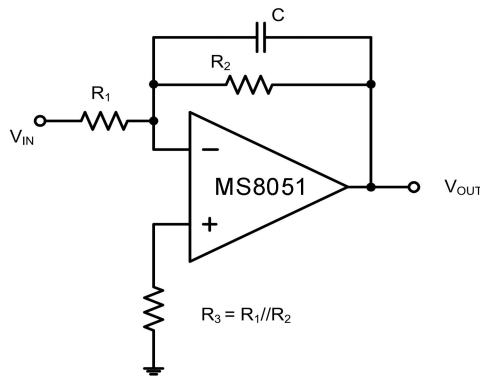


图 4. 有源低通滤波器

驱动视频信号

MS805x 系列也可以用在视频应用中，如图 5 所示。

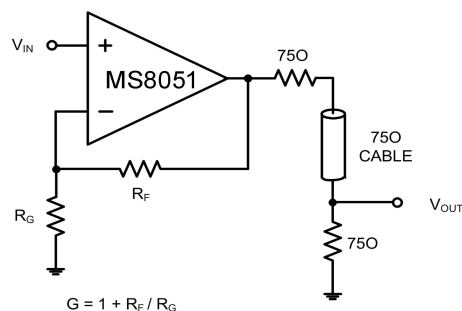
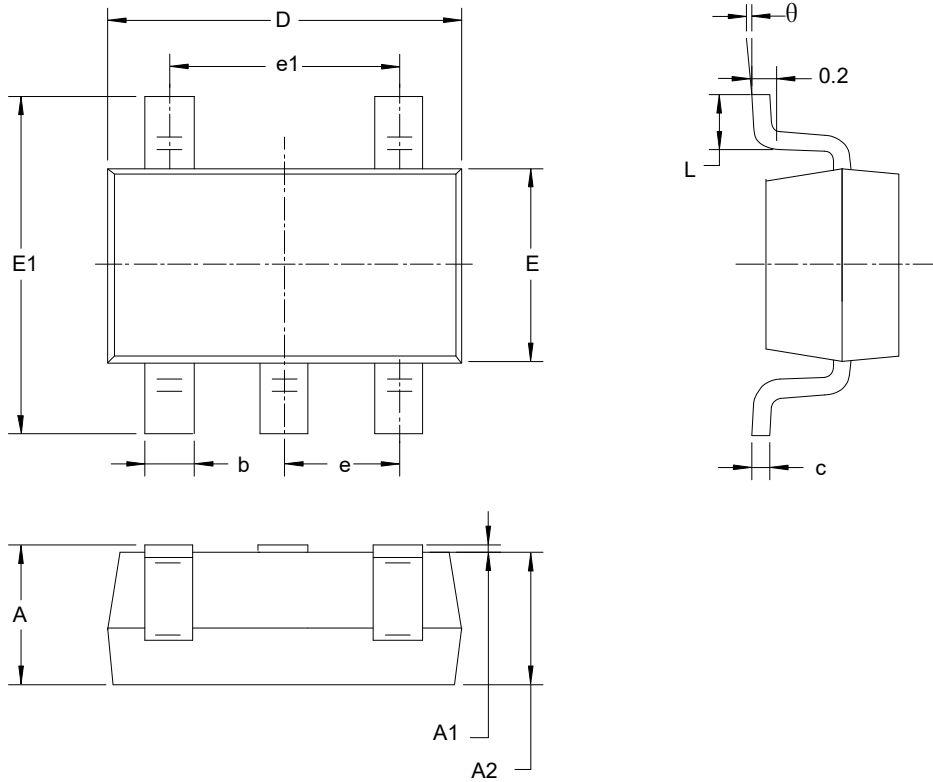


图 5. 典型的视频驱动

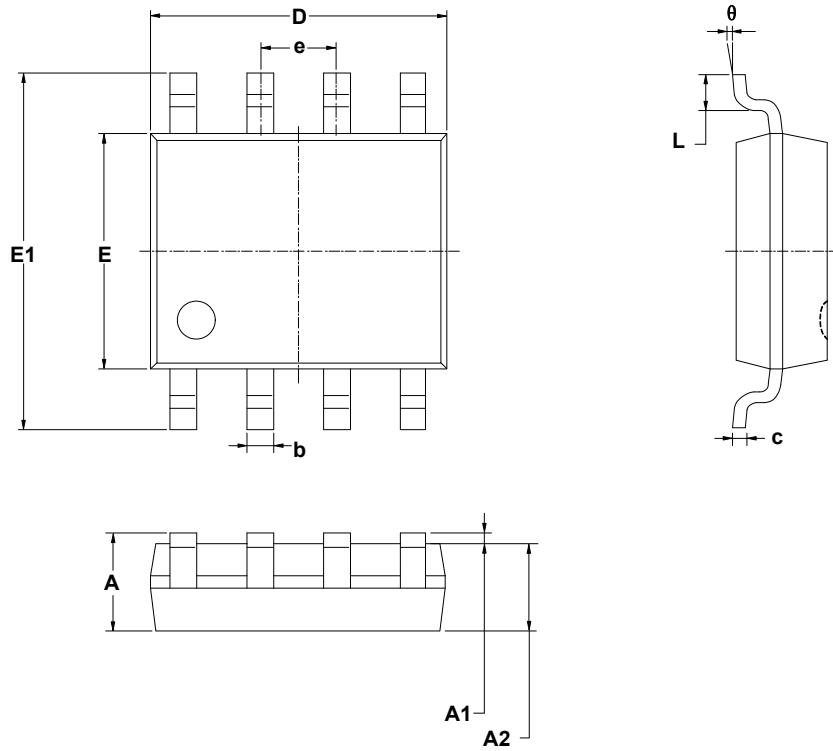
封装外形图

SOT23-5



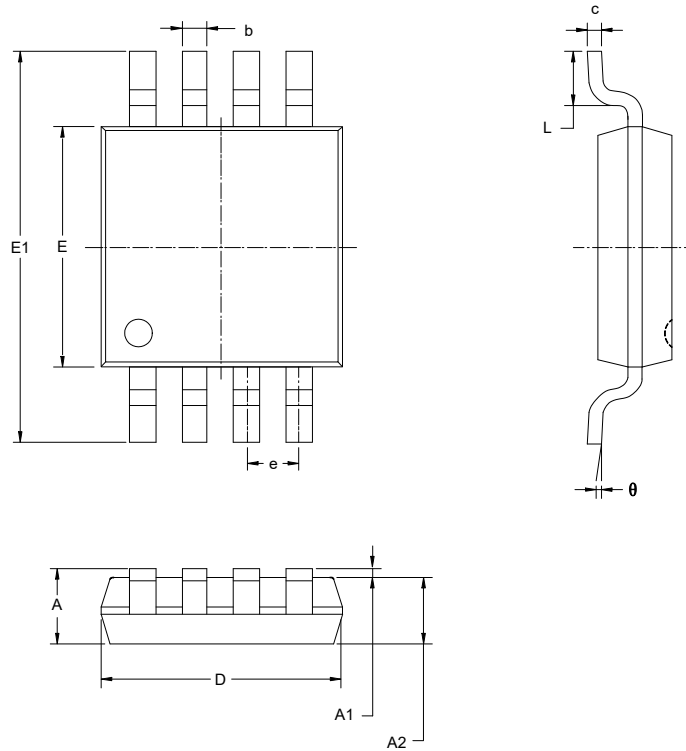
符号	尺寸 (毫米)		尺寸 (英寸)	
	最小	最大	最小	最大
A	1.050	1.250	0.041	0.049
A1	0.000	0.100	0.000	0.004
A2	1.050	1.150	0.041	0.045
b	0.300	0.500	0.012	0.020
c	0.100	0.200	0.004	0.008
D	2.820	3.020	0.111	0.119
E	1.500	1.700	0.059	0.067
E1	2.650	2.950	0.104	0.116
e	0.950 BSC		0.037 BSC	
e1	1.900 BSC		0.075 BSC	
L	0.300	0.600	0.012	0.024
θ	0°	8°	0°	8°

SOP8



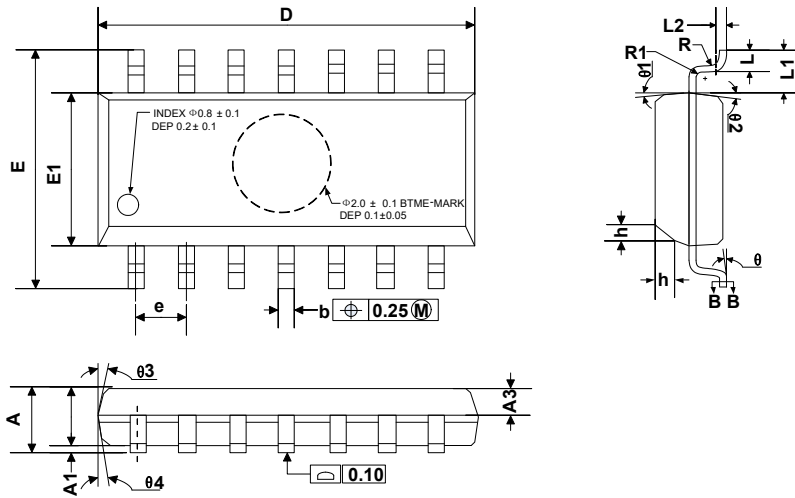
符号	尺寸 (毫米)		尺寸 (英寸)	
	最小	最大	最小	最大
A	1.350	1.750	0.053	0.069
A1	0.100	0.250	0.004	0.010
A2	1.350	1.550	0.053	0.061
b	0.330	0.510	0.013	0.020
c	0.170	0.250	0.006	0.010
D	4.700	5.100	0.185	0.200
E	3.800	4.000	0.150	0.157
E1	5.800	6.200	0.228	0.244
e	1.27 BSC		0.050 BSC	
L	0.400	1.270	0.016	0.050
θ	0°	8°	0°	8°

MSOP8



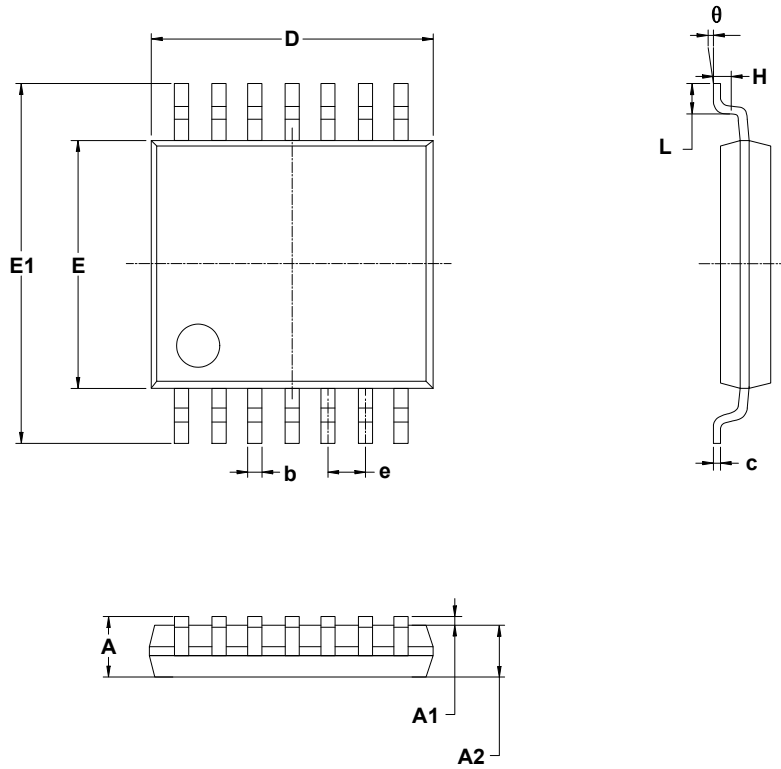
符号	尺寸 (毫米)		尺寸 (英寸)	
	最小	最大	最小	最大
A	0.820	1.100	0.032	0.043
A1	0.020	0.150	0.001	0.006
A2	0.750	0.950	0.030	0.037
b	0.250	0.380	0.010	0.015
c	0.090	0.230	0.004	0.009
D	2.900	3.100	0.114	0.122
E	2.900	3.100	0.114	0.122
E1	4.750	5.050	0.187	0.199
e	0.650 BSC		0.026 BSC	
L	0.400	0.800	0.016	0.031
θ	0°	6°	0°	6°

SOP14



符号	尺寸 (毫米)		
	最小	典型	最大
A	1.35		1.75
A1	0.10		0.25
A2	1.25		1.65
A3	0.55		0.75
D	8.53		8.73
E	5.80		6.20
E1	3.80		4.00
e	1.27 BSC		
L	0.45		0.80
L1	1.04 REF		
L2	0.25 BSC		
R	0.07		
R1	0.07		
h	0.30		0.50
θ	0°		8°
$\theta 1$	6°	8°	10°
$\theta 2$	6°	8°	10°
$\theta 3$	5°	7°	9°
$\theta 4$	5°	7°	9°

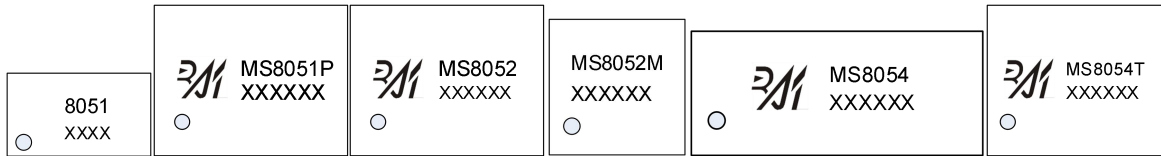
TSSOP14



符号	尺寸 (毫米)		尺寸 (英寸)	
	最小	最大	最小	最大
A		1.100		0.043
A1	0.050	0.150	0.002	0.006
A2	0.800	1.000	0.031	0.039
b	0.190	0.300	0.007	0.012
c	0.090	0.200	0.004	0.08
D	4.900	5.100	0.193	0.201
E	4.300	4.500	0.169	0.177
E1	6.250	6.550	0.246	0.258
e	0.650 BSC		0.026 BSC	
L	0.500	0.700	0.02	0.028
H	0.25 TYP		0.01 TYP	
θ	1°	7°	1°	7°

印章与包装规范

1. 印章内容介绍



产品型号：8051、MS8051P、MS8052、MS8052M、MS8054、MS8054T

生产批号：XXXX、XXXXXX

2. 印章规范要求

采用激光打印，整体居中且采用 Arial 字体。

3. 包装规范说明

型号	封装形式	只/卷	卷/盒	只/盒	盒/箱	只/箱
MS8051	SOT23-5	3000	10	30000	4	120000
MS8051P	SOP8	4000	1	4000	8	32000
MS8052	SOP8	4000	1	4000	8	32000
MS8052M	MSOP8	3000	1	3000	8	24000
MS8054	SOP14	2500	1	2500	8	20000
MS8054T	TSSOP14	3000	1	3000	8	24000

声明

- 瑞盟保留说明书的更改权，恕不另行通知！客户在下单前应获取最新版本资料，并验证相关信息是否完整。
- 在使用瑞盟产品进行系统设计和整机制造时，买方有责任遵守安全标准并采取相应的安全措施，以避免潜在失败风险可能造成的人身伤害或财产损失！
- 产品提升永无止境，本公司将竭诚为客户提供更优秀的产品！



MOS电路操作注意事项

静电在很多地方都会产生，采取下面的预防措施，可以有效防止 MOS 电路由于受静电放电的影响而引起的损坏：

- 1、操作人员要通过防静电腕带接地。
- 2、设备外壳必须接地。
- 3、装配过程中使用的工具必须接地。
- 4、必须采用导体包装或抗静电材料包装或运输。



+86-571-89966911



杭州市滨江区伟业路 1 号
高新软件园 9 号楼 701 室



[http:// www.relmon.com](http://www.relmon.com)