

## 低功耗运算放大器

### 产品简述

MS8059/MS8059M为双通道运算放大器，具有高的单位增益带宽，在特定情况下压摆率可以达到 $0.4\text{V}/\mu\text{s}$ ，每个放大器的静态电流(5V)只有 $430\mu\text{A}$ 。输入共模范围可以到地，同时器件可以在单电源或双电源下工作。它还可以轻松地驱动大电容负载。

MS8059/MS8059M适用于SOP8和MSOP8封装。总的来说，MS8059/MS8059M是一个低功耗、宽电源电压范围的运放。并且它具有经济的价格，使其应用领域宽泛。

### 主要特点

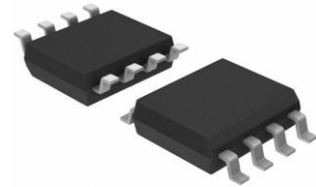
- 增益带宽积 $1\text{MHz}@25^\circ\text{C}$
- 低供电电流 $430\mu\text{A}$
- 低输入偏置电流 $30\text{nA}$
- 供电电压范围 $2.5\text{V}$ 到 $36\text{V}$
- 大电容负载下保持稳定

### 应用

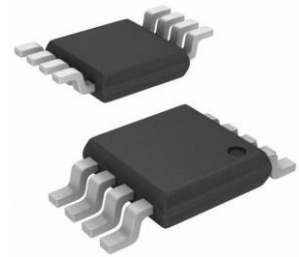
- 充电器
- 电源供电
- 工业：控制工具
- 台式电脑
- 通讯

### 产品规格分类

产品	封装形式	丝印名称
MS8059	SOP8	MS8059
MS8059M	MSOP8	MS8059M

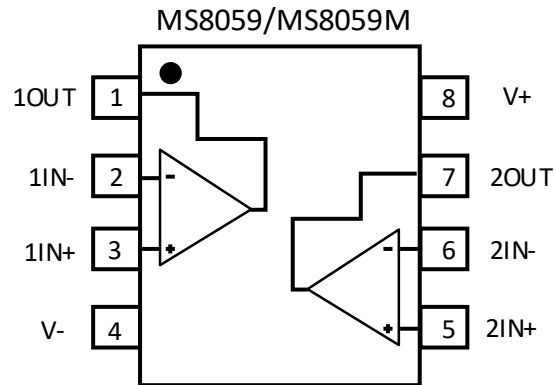


SOP8



MSOP8

## 管脚图



## 管脚说明

管脚编号	管脚名称	管脚属性	管脚描述
<b>MS8059/MS8059M</b>			
1	1OUT	O	1 通道输出
2	1IN-	I	1 通道反向端输入
3	1IN+	I	1 通道同向端输入
4	V-	-	负电源
5	2IN+	I	2 通道同向端输入
6	2IN-	I	2 通道反向端输入
7	2OUT	O	2 通道输出
8	V+	-	正电源

## 极限参数

芯片使用中，任何超过极限参数的应用方式会对器件造成永久的损坏，芯片长时间处于极限工作状态可能会影响器件的可靠性。极限参数只是由一系列极端测试得出，并不代表芯片可以正常工作在此极限条件下。

参数	额定值	单位
差分输入电压	$\pm$ 电源电压	V
输入电流(VIN < -0.3V)	50	mA
电源电压(V+ - V-)	40	V
输入电压	-0.3 ~ 40	V
结温	150	°C
工作温度	-40 ~ 125	°C
焊接温度 (10 秒)	260	°C
存储温度, Tstg	-65 ~ 150	°C

## 电气参数

 若无特别说明,  $T_A=25^{\circ}\text{C}$ ,  $V_+=5\text{V}$ ,  $V_-=0\text{V}$ ,  $V_O=1.4\text{V}$ 

参数	符号	测试条件	最小值	典型值	最大值	单位
<b>输入特性</b>						
输入失调电压	Vos	$T_A=25^{\circ}\text{C}$		3	7	mV
		$-40^{\circ}\text{C} \leq T_A \leq 125^{\circ}\text{C}$			10	
输入偏置电流	IB	$T_A=25^{\circ}\text{C}$		30	250	nA
		$-40^{\circ}\text{C} \leq T_A \leq 125^{\circ}\text{C}$			500	
输入失调电流	IOS	$T_A=25^{\circ}\text{C}$		5	50	nA
		$-40^{\circ}\text{C} \leq T_A \leq 125^{\circ}\text{C}$			150	
输入共模电压范围	VCM	$V_+=30\text{V}$ , $\text{CMRR} > 50\text{dB}$	0		$(V_+)-1.5$	V
		$V_+=30\text{V}$ , $\text{CMRR} > 50\text{dB}$			$(V_+)-2$	
共模抑制比	CMRR	$R_S \leq 10\text{k}\Omega$	65	85		dB
大信号增益	Avo	$V_+=15\text{V}$ , $R_L=2\text{k}\Omega$ , $V_O=1.4\text{V} \sim 11.4\text{V}$	88	100		dB
		$V_+=15\text{V}$ , $R_L=2\text{k}\Omega$ , $V_O=1.4\text{V} \sim 11.4\text{V}$				
		$-40^{\circ}\text{C} \leq T_J \leq 125^{\circ}\text{C}$	83			
<b>输出特性</b>						
输出摆幅	VOH	$V_+=30\text{V}$ , $R_L=2\text{k}\Omega$ , $-40^{\circ}\text{C} \leq T_J \leq 125^{\circ}\text{C}$	26			V
		$V_+=30\text{V}$ , $R_L=10\text{k}\Omega$ $-40^{\circ}\text{C} \leq T_J \leq 125^{\circ}\text{C}$	27	28		
	VOL	$V_+=5\text{V}$ , $R_L=10\text{k}\Omega$ $-40^{\circ}\text{C} \leq T_J \leq 125^{\circ}\text{C}$		5	20	mV
输出电流源	Isource	$V_{ID}=+1\text{V}$ , $V_+=15\text{V}$ , $V_O=2\text{V}$	20	30		mA
		$V_{ID}=+1\text{V}$ , $V_+=15\text{V}$ , $V_O=2\text{V}$ $-40^{\circ}\text{C} \leq T_J \leq 125^{\circ}\text{C}$	10	20		
输出电流沉	Isink	$V_{ID}=-1\text{V}$ , $V_+=15\text{V}$ , $V_O=2\text{V}$	5	8		mA
		$V_{ID}=-1\text{V}$ , $V_+=15\text{V}$ , $V_O=2\text{V}$ $-40^{\circ}\text{C} \leq T_J \leq 125^{\circ}\text{C}$	3	6		
		$V_{ID}=-1\text{V}$ , $V_+=15\text{V}$ , $V_O=0.2\text{V}$	12	100		
输出短路电流到地	Io	$V_+=15\text{V}$		30	85	mA

参数	符号	测试条件	最小值	典型值	最大值	单位
<b>电源功耗</b>						
电源抑制比	PSRR	$R_S \leq 10k\Omega, V_+ \leq 5V \sim 30V$	65	100		dB
静态电流/放大器	Iq	V+=5V		0.430	1.15	mA
		V+=5V, $-40^\circ\text{C} \leq T_J \leq 125^\circ\text{C}$		0.7	1.2	
		V+=30V		0.660	2.85	
		V+=30V, $-40^\circ\text{C} \leq T_J \leq 125^\circ\text{C}$		1.5	3	
<b>动态特性</b>						
增益带宽积	GBW	温度 $25^\circ\text{C}$ , V+=30V, f=100kHz VIN=10mV, RL=2kΩ, CL=100pF		1		MHz
		温度 $125^\circ\text{C}$ , V+=30V, f=100kHz VIN=10mV, RL=2kΩ, CL=100pF		0.7		
压摆率	SR	V+=15V, RL=2kΩ, VIN=0.5V~3V CL=100pF, 单位增益		0.4		V/μs
相位裕度	Z			60		Degrees
<b>其他</b>						
电压噪声密度	en	f=1kHz, Rs=100Ω, V+=30V		60		nV/√Hz
谐波失真	THD	f=1kHz, AV=20dB, RL=2kΩ VO=2VPP, CL=100pF, V+=30V		0.015		%

## 典型应用

正向直流增益 (0V 输入 = 0V 输出)

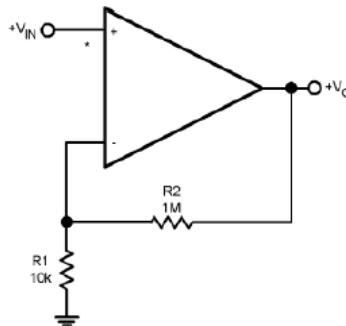


图 1. 正向直流增益电路 (0V 输入 = 0V 输出)

### 设计要求

电源电压 (最高 36V)

相位裕度: 60°

### 设计过程的细节

在放大器的输出和反相输入端, 连接  $1\text{M}\Omega$  的反馈电阻。

在反相输入端和地之间, 连接  $10\text{k}\Omega$  的电阻。尽可能地将电阻放置在靠近反相输入端引脚的地方。

连接电源和输入电压。

### 应用曲线

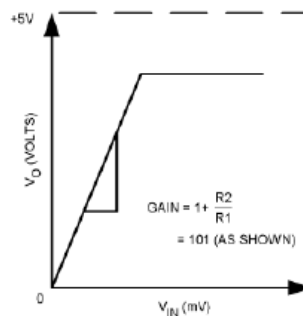
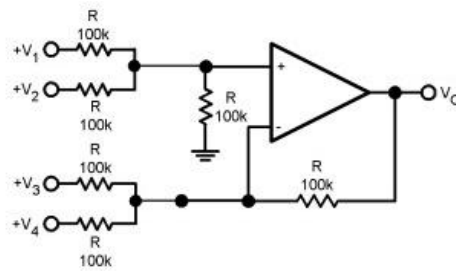


图 2. 正向放大器的增益

### 直流加法放大器 ( $V_{IN}'s \geq 0V, V_O \geq 0V$ )

加法器是一种特别的反相放大器, 如图 3 电路给出了四个输入端的加权代数和的反相输出。每个输入的增益等于反馈电阻和输入电阻的比率。这个电路的优点是输入和加法操作没有内部联系, 并且能够很容易地实现加权平均。



$$V_O = V_1 + V_2 - V_3 - V_4, (V_1 + V_2) \geq (V_3 + V_4) \text{ 使得 } V_O > 0V$$

图 3. 直流加法器电路  $V_{IN}'s \geq 0V, V_O \geq 0V$

### 幅度调制电路

调制电路如图 4 所示，PWM 信号被用来开关控制 MOSFET。当 MOSFET 打开时，电路表现是增益为 1 的反相放大器。当 MOSFET 关断时，反向和正向信号相互抵消。因此输出实现了载波频率并且幅度从  $-V_{IN}$  到 GND 的转换。

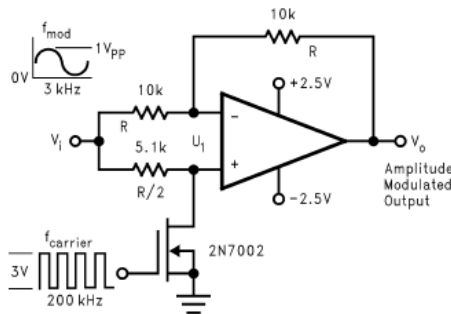
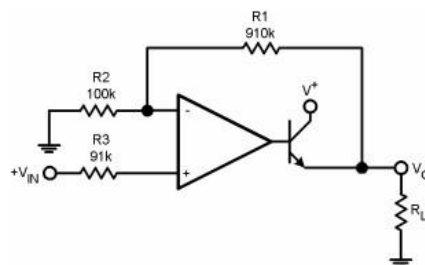


图 4. 幅度调制电路

### 功率放大器

功率放大器电路如图 5 所示。电压增益由  $R_1$  和  $R_2$  设置。放大器的输出连接到 BJT 的基极来放大电流。电流增益为 BJT 的增益设为  $\beta$ 。结果是输出为负载提供很高的功率。在此，差分电源电压是必要的。



$$\text{对于 } V_{IN}=0V, A_V=10 \text{ 得出 } V_O=0V$$

图 5. 功率放大器电路

### LED 驱动

如图 6 所示，MS8059/MS8059M 用作 LED 驱动。放大器的输出电流通过二极管。LED 的电压假设为固定的。

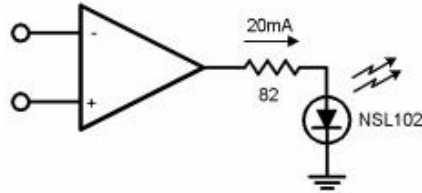


图 6. LED 驱动电路

### 固定电流源

运放可以为多个负载提供固定的电流源。放大器的输出连接到双极性晶体管的基极。反馈置于 BJT 的漏端和放大器的反相输入端。在两个 BJT 里的电流比率由 R1 和 R2 设置。

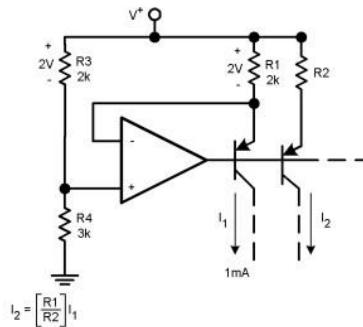


图 7. 固定电流源电路

### 电灯驱动

与 LED 驱动类似，MS8059/MS8059M 能够被用于驱动电灯。放大器的输出被连接到双极性晶体管的基极，将会有  $\beta$  倍的输出电流驱动到灯。

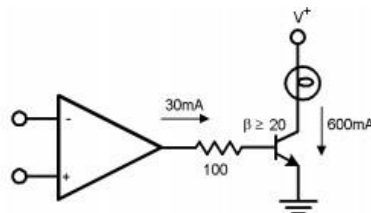
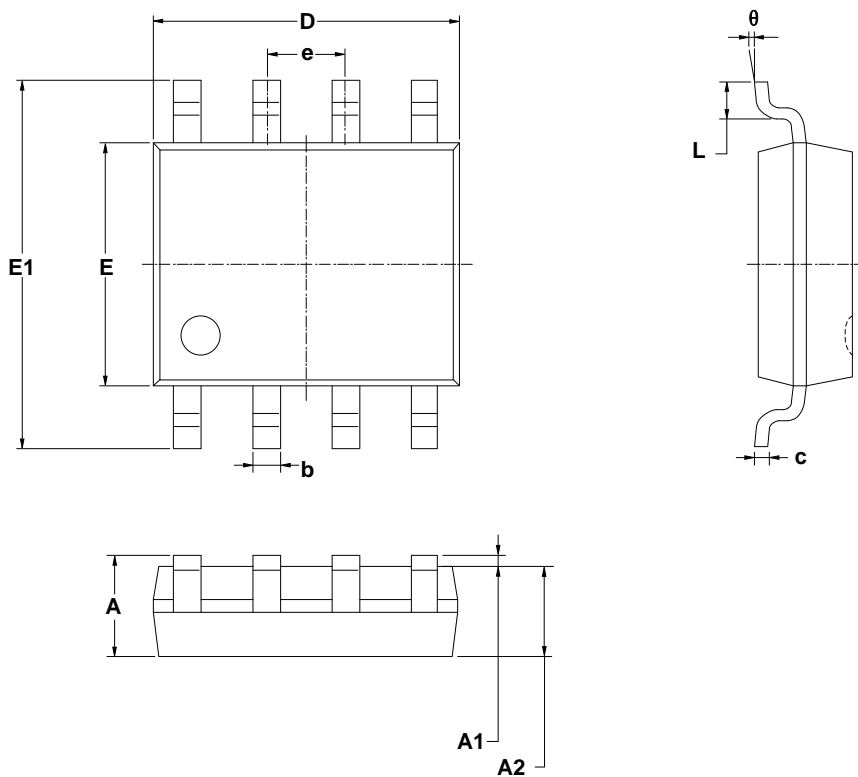


图 8. 电灯驱动电路



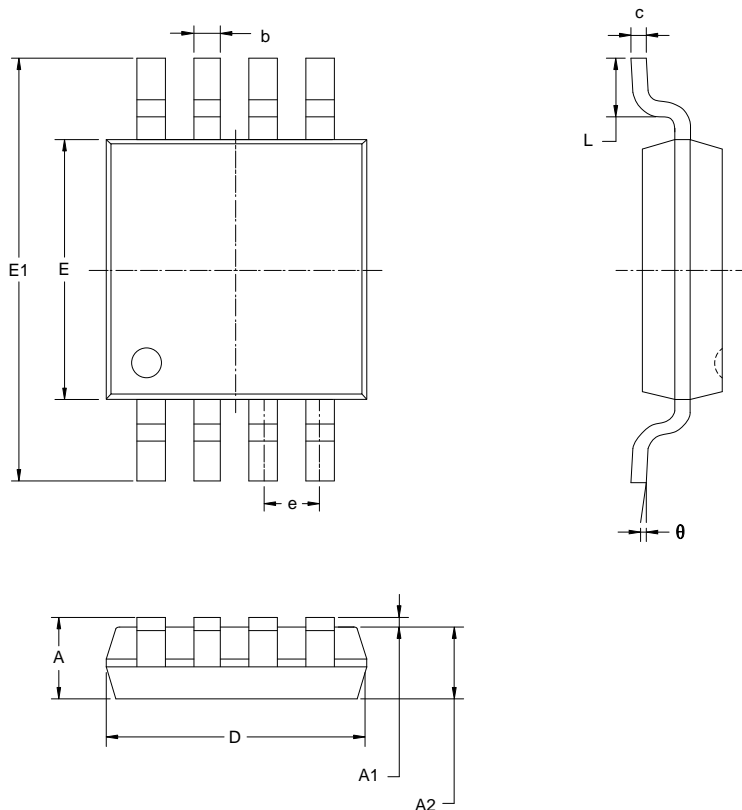
## 封装外形图

SOP8



符号	尺寸 (毫米)		尺寸 (英寸)	
	最小	最大	最小	最大
A	1.350	1.750	0.053	0.069
A1	0.100	0.250	0.004	0.010
A2	1.350	1.550	0.053	0.061
b	0.330	0.510	0.013	0.020
c	0.170	0.250	0.006	0.010
D	4.700	5.100	0.185	0.200
E	3.800	4.000	0.150	0.157
E1	5.800	6.200	0.228	0.244
e	1.27 BSC		0.050 BSC	
L	0.400	1.270	0.016	0.050
θ	0°	8°	0°	8°

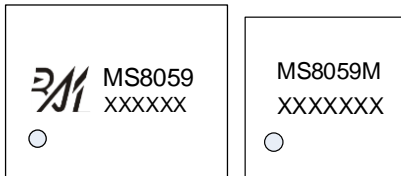
MSOP8



符号	尺寸 (毫米)		尺寸 (英寸)	
	最小	最大	最小	最大
A	0.820	1.100	0.032	0.043
A1	0.020	0.150	0.001	0.006
A2	0.750	0.950	0.030	0.037
b	0.250	0.380	0.010	0.015
c	0.090	0.230	0.004	0.009
D	2.900	3.100	0.114	0.122
E	2.900	3.100	0.114	0.122
E1	4.750	5.050	0.187	0.199
e	0.650BSC		0.026BSC	
L	0.400	0.800	0.016	0.031
θ	0°	6°	0°	6°

## 印章与包装规范

### 1. 印章内容介绍



产品型号：MS8059、MS8059M

生产批号：XXXXXX、XXXXXX

### 2. 印章规范要求

采用激光打印，整体居中且采用 Arial 字体。

### 3. 包装规范说明

型号	封装形式	只/卷	卷/盒	只/盒	盒/箱	只/箱
MS8059	SOP8	2500	1	2500	8	20000
MS8059M	MSOP8	3000	1	3000	8	24000

## 声明

- 瑞盟保留说明书的更改权，恕不另行通知！客户在下单前应获取最新版本资料，并验证相关信息是否完整。
- 在使用瑞盟产品进行系统设计和整机制造时，买方有责任遵守安全标准并采取相应的安全措施，以避免潜在失败风险可能造成的人身伤害或财产损失！
- 产品提升永无止境，本公司将竭诚为客户提供更优秀的产品！



### MOS电路操作注意事项

静电在很多地方都会产生，采取下面的预防措施，可以有效防止 MOS 电路由于受静电放电的影响而引起的损坏：

- 1、操作人员要通过防静电腕带接地。
- 2、设备外壳必须接地。
- 3、装配过程中使用的工具必须接地。
- 4、必须采用导体包装或抗静电材料包装或运输。



+86-571-89966911



杭州市滨江区伟业路 1 号  
高新软件园 9 号楼 701 室



[http:// www.relmon.com](http://www.relmon.com)