

4ns 延时、轨到轨高速比较器

主要特点

- 快速传输延时: 4ns
- 低输入失调电压: 3mV
- 轨到轨输入/输出
- 推挽结构输出级
- 电源电压: 3.0V 至 5.5V
- 温度范围: -40°C 至 +125°C
- 内部迟滞: 4mV
- 封装: 单通道 SOT23-6、SOT23-5、SOT-363;
双通道 MSOP8

产品简述

MS8911S/MS8921S/MS8922M/MS8931S 是一款具有内部迟滞的高速比较器。其电源电压范围为 3.0V-5.5V，输入和输出范围均可做到轨到轨。其输出为推挽结构，兼容 CMOS/TTL 逻辑电平标准。传输延时为 4ns，且失调电压低。单一比较器的静态电流为 3.2mA。

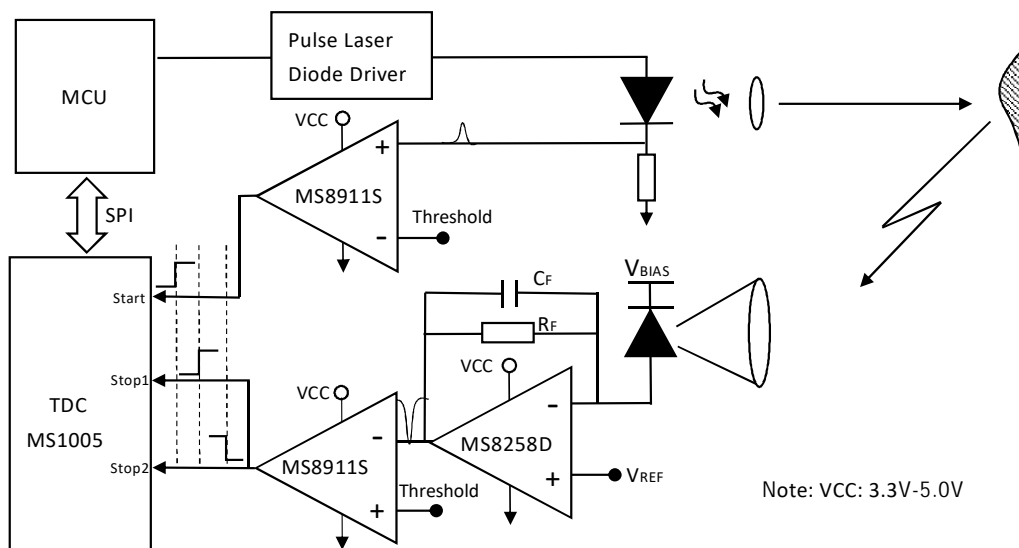
应用

- 自动测试设备
- 过零检测
- 高速采样电路
- 高速线路接收机
- 电流/压控振荡器
- 阈值检测器

产品规格分类

产品名称	封装形式	丝印名称
MS8911S	SOT23-6	8911S
MS8921S	SOT23-5	8921S
MS8922M	MSOP8	MS8922M
MS8931S	SOT-363	31S

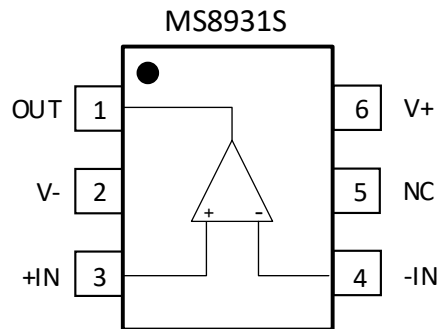
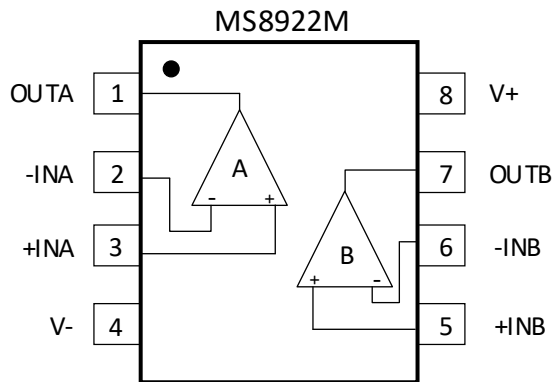
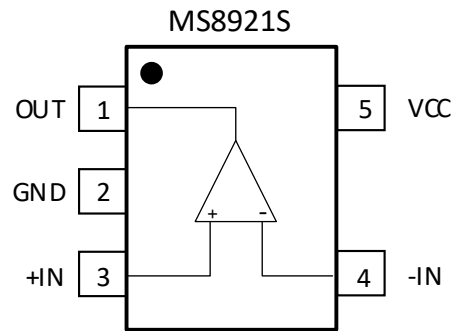
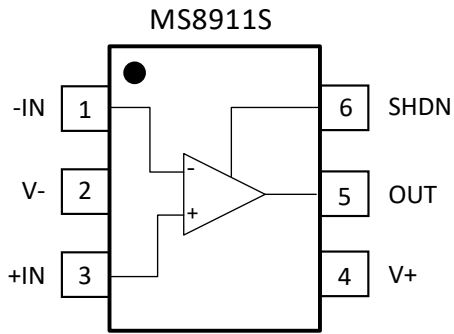
系统框图



目录

1. 主要特点	1
2. 产品简述	1
3. 应用	1
4. 产品规格分类	1
5. 系统框图	1
6. 目录	2
7. 管脚图	3
8. 管脚说明	4
9. 内部框图	6
10. 极限参数	7
11. 推荐工作条件	7
12. 电气参数	8
13. 典型应用图	10
14. 封装外形图	11
15. 印章与包装规范	15
16. 声明	16
17. MOS 电路操作注意事项	17

管脚图



管脚说明
MS8911S

管脚编号	管脚名称	管脚属性	管脚描述
1	-IN	I	负端输入
2	V-	-	负电源
3	+IN	I	正端输入
4	V+	-	正电源
5	OUT	O	输出
6	SHDN	I	使能端，低电平有效

MS8921S

管脚编号	管脚名称	管脚属性	管脚描述
1	OUT	O	输出
2	GND	-	地
3	+IN	I	正端输入
4	-IN	I	负端输入
5	VCC	-	电源

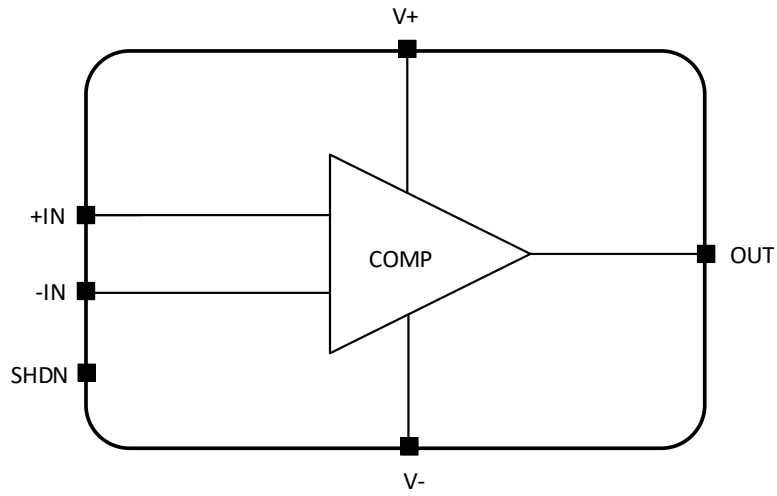
MS8922M

管脚编号	管脚名称	管脚属性	管脚描述
1	OUTA	O	比较器 A 的输出
2	-INA	I	比较器 A 的负端输入
3	+INA	I	比较器 A 的正端输入
4	V-	-	负电源
5	+INB	I	比较器 B 的正端输入
6	-INB	I	比较器 B 的负端输入
7	OUTB	O	比较器 B 的输出
8	V+	-	正电源

MS8931S

管脚编号	管脚名称	管脚属性	管脚描述
1	OUT	O	输出
2	V-	-	负电源
3	+IN	I	正端输入
4	-IN	I	负端输入
5	NC	-	无连接
6	V+	-	正电源

内部框图



极限参数

芯片使用中，任何超过极限参数的应用方式会对器件造成永久的损坏，芯片长时间处于极限工作状态可能会影响器件的可靠性。极限参数只是由一系列极端测试得出，并不代表芯片可以正常工作在此极限条件下。

参数	参数范围	单位
电源电压	5.5	V
输入端电压	(V ₋)-0.3 ~ (V ₊)+0.3	V
输入端电流	10	mA
短路电流	70	mA
工作温度	-40 ~ 125	°C
结温	150	°C
存储温度	-65 ~ 150	°C

推荐工作条件

参数	符号	最小值	典型值	最大值	单位
电源电压	V _{CC}	3.0		5.5	V
低电平电压，使能端(SHDN)开启	V _{IL}			(V ₊)-1.7	V
高电平电压，使能端(SHDN)关闭	V _{IH}	(V ₊)-0.7			V
工作温度	T _A	-40		125	°C

电气参数

 注意：如果没有特别规定， $V_S=3.0V$ 到 $5.5V$ ，环境温度 $T_A=25^\circ C$ 。

参数	符号	测试条件	最小值	典型值	最大值	单位
失调电压						
失调电压	V_{OS}	$V_{CM}=0V, I_O=0mA$		± 3	± 10	mV
失调电压随电源电压变化	PSRR	$V_S=2.5V-5.5V, V_{CM}=0V$		100	500	$\mu V/V$
迟滞电压	V_{HYST}			4		mV
输入偏置电流						
输入偏置电流	I_B	$V_{CM}=V_{CC}/2$		1		pA
输入失调电流	I_{OS}	$V_{CM}=V_{CC}/2$		1		pA
输入电压范围						
输入共模电压	V_{CM}		(V-)-0.2		(V+)+0.2	V
共模抑制比	CMRR	$V_{CM}=-0.2V\sim(V+)+0.2$		60		dB
输出						
输出高低电平偏移	V_{OH}, V_{OL}	$I_{OUT}=\pm 1mA$ ，与轨的差值		50		mV
关断						
关断时间	t_{OFF}			70		ns
开启时间	t_{ON}			10		ns
低电平阈值	V_L				(V+)-1.7	V
高电平阈值	V_H		(V+)-0.7			V
关断状态下静态电流	I_{QSD}			4.5		μA
电源						
电源电压	V_S		3.0		5.5	V
静态工作电流	I_Q	$V_O=High$		3.2		mA

参数	符号	测试条件	最小值	典型值	最大值	单位
转换特性						
传输延时	t _{PD}	Overdrive=20mV, V _{CM} =1V	T _A =25°C		4	ns
		Overdrive=5mV, V _{CM} =1V	T _A =25°C		7	
最高转换频率	f _{MAX}	Overdrive=50mV			90	MHz
上升沿时间	t _R				1.5	ns
下降沿时间	t _F				1.7	ns

典型应用图

如图 1 所示为简单应用。除此之外，还可以增加外部迟滞，连接方式如图 2 所示，迟滞电压为：

$$V_{\text{HYST}} = \frac{(V_s) \times R_1}{R_1 + R_2} + 4\text{mV}$$

增加外部迟滞可以增大迟滞电压的大小，从而减小电路对噪声的敏感性。

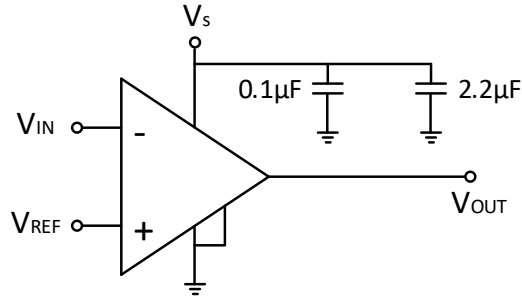


图1. 简单应用

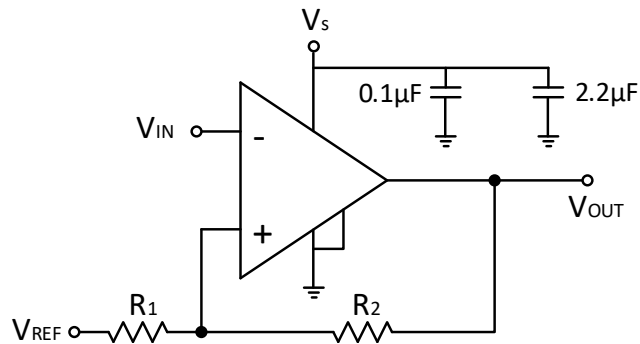
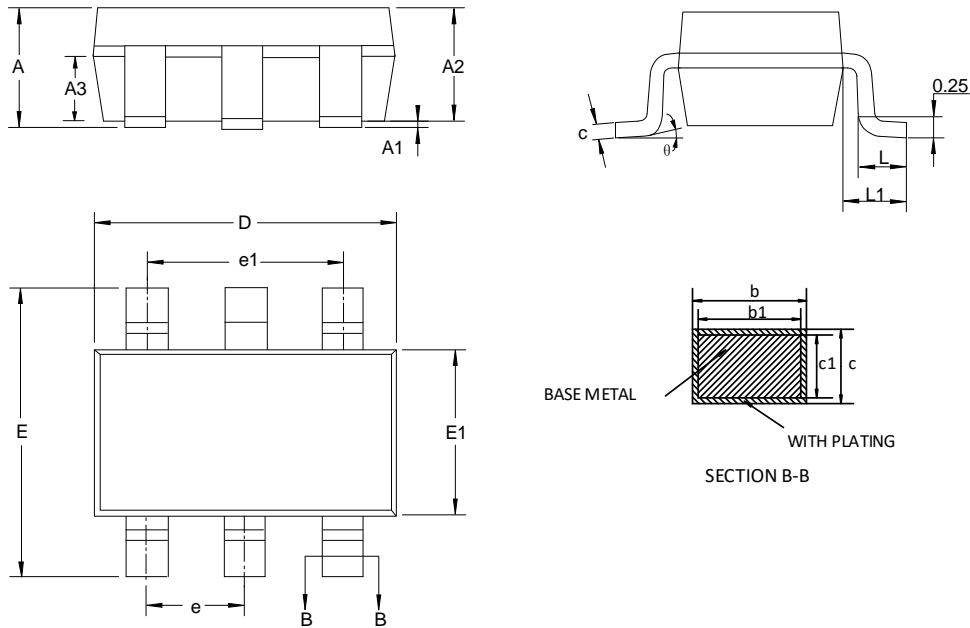


图2. 增加外部迟滞的连接方式

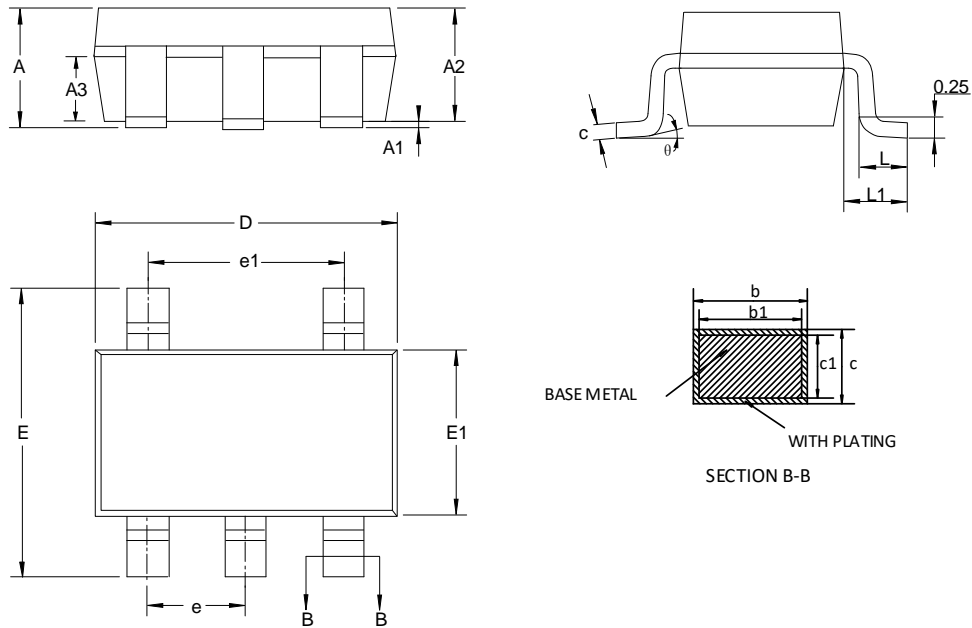
封装外形图

SOT23-6



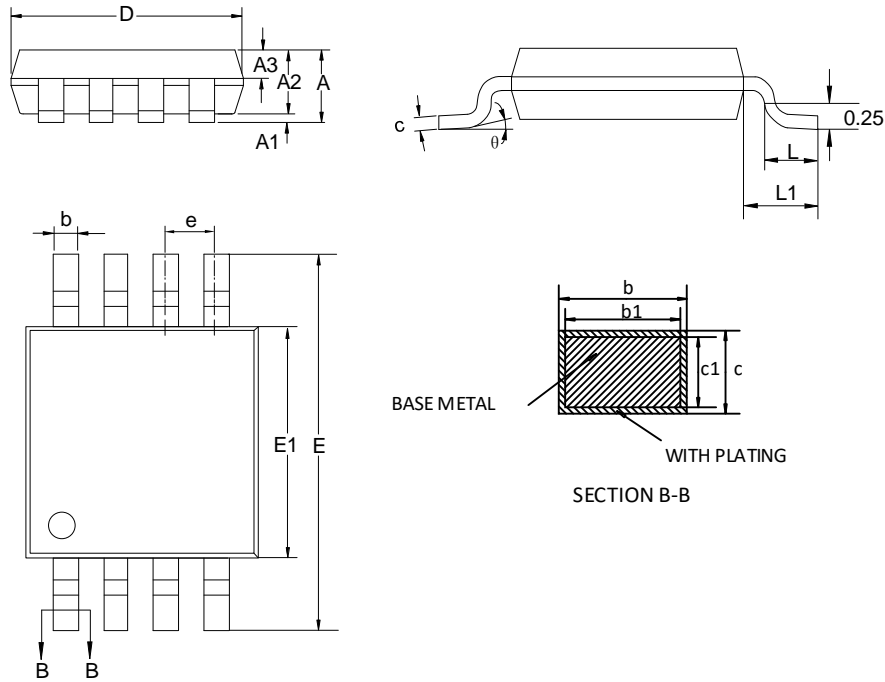
符号	尺寸 (毫米)		
	最小	典型	最大
A	-	-	1.25
A1	0.04	-	0.10
A2	1.00	1.10	1.20
A3	0.60	0.65	0.70
b	0.33	-	0.41
b1	0.32	0.35	0.38
c	0.15	-	0.19
c1	0.14	0.15	0.16
D	2.82	2.92	3.02
E	2.60	2.80	3.00
E1	1.50	1.60	1.70
e	0.95BSC		
e1	1.90BSC		
L	0.30	-	0.60
L1	0.60REF		
θ	0°	-	8°

SOT23-5



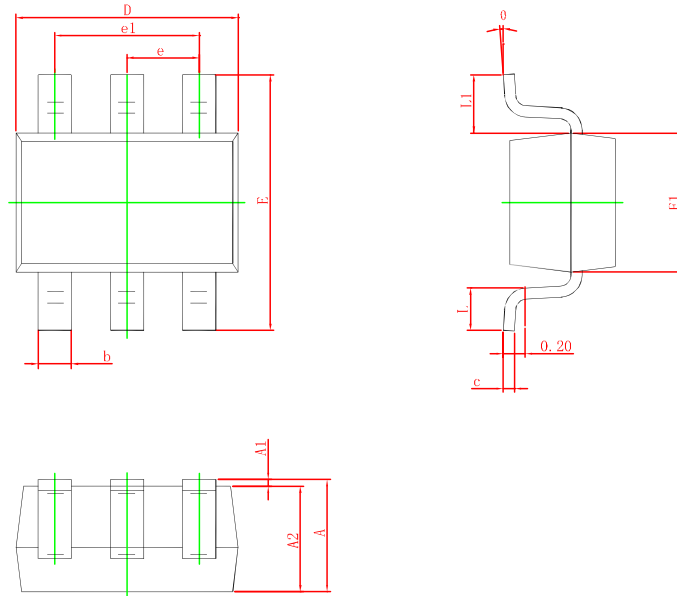
符号	尺寸 (毫米)		
	最小	典型	最大
A	-	-	1.25
A1	0.04	-	0.10
A2	1.00	1.10	1.20
A3	0.60	0.65	0.70
b	0.33	-	0.41
b1	0.32	0.35	0.38
c	0.15	-	0.19
c1	0.14	0.15	0.16
D	2.82	2.92	3.02
E	2.60	2.80	3.00
E1	1.50	1.60	1.70
e	0.95BSC		
e1	1.90BSC		
L	0.30	-	0.60
L1	0.60REF		
θ	0°	-	8°

MSOP8



符号	尺寸 (毫米)		
	最小	典型	最大
A	-	-	1.10
A1	0.05	-	0.15
A2	0.75	0.85	0.95
A3	0.30	0.35	0.40
b	0.28	-	0.36
b1	0.27	0.30	0.33
c	0.15	-	0.19
c1	0.14	0.15	0.16
D	2.90	3.00	3.10
E	4.70	4.90	5.10
E1	2.90	3.00	3.10
e	0.65BSC		
L	0.40	-	0.70
L1	0.95REF		
θ	0°	-	8°

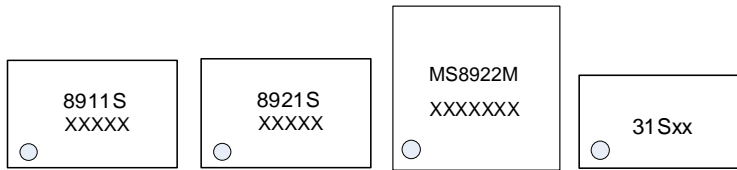
SOT-363



符号	尺寸 (毫米)		尺寸 (英寸)	
	最小值	最大值	最小值	最大值
A	0.900	1.100	0.035	0.043
A1	0.000	0.100	0.000	0.004
A2	0.900	1.000	0.035	0.039
b	0.150	0.350	0.006	0.014
c	0.110	0.175	0.004	0.007
D	2.000	2.200	0.079	0.087
E	2.150	2.450	0.085	0.096
E1	1.150	1.350	0.045	0.053
e	0.650TYP		0.026TYP	
e1	1.200	1.400	0.047	0.055
L	0.260	0.460	0.010	0.018
L1	0.525REF		0.021REF	
θ	0°	8°	0°	8°

印章与包装规范

1. 印章内容介绍



产品型号：8911S、8921S、MS8922M、31S

生产批号：XX、XXXXX、XXXXXXXX

2. 印章规范要求

采用激光打印，整体居中且采用 Arial 字体。

3. 包装规范说明

型号	封装形式	只/卷	卷/盒	只/盒	盒/箱	只/箱
MS8911S	SOT23-6	3000	10	30000	4	120000
MS8921S	SOT23-5	3000	10	30000	4	120000
MS8922M	MSOP8	3000	1	3000	8	24000
MS8931S	SOT-363	3000	10	30000	4	120000

声明

- 瑞盟保留说明书的更改权，恕不另行通知！客户在下单前应获取最新版本资料，并验证相关信息是否完整。
- 在使用瑞盟产品进行系统设计和整机制造时，买方有责任遵守安全标准并采取相应的安全措施，以避免潜在失败风险可能造成的人身伤害或财产损失！
- 产品提升永无止境，本公司将竭诚为客户提供更优秀的产品！



MOS电路操作注意事项

静电在很多地方都会产生，采取下面的预防措施，可以有效防止 MOS 电路由于受静电放电的影响而引起的损坏：

- 1、操作人员要通过防静电腕带接地。
- 2、设备外壳必须接地。
- 3、装配过程中使用的工具必须接地。
- 4、必须采用导体包装或抗静电材料包装或运输。



+86-571-89966911



杭州市滨江区伟业路 1 号
高新软件园 9 号楼 701 室



[http:// www.relmon.com](http://www.relmon.com)