

S/PDIF 信号接收器

主要特点

- 高输出电流: $\pm 50\text{mA}$
- 最小输入信号幅度: 80mV (典型值)
- 工作电压范围: 1.8V 至 5.5V
- 工作温度范围: -40°C 到 125°C
- 功耗: 2mA
- 低传输延时: 6ns
- SOT-363 封装

应用

- S/PDIF 信号接收

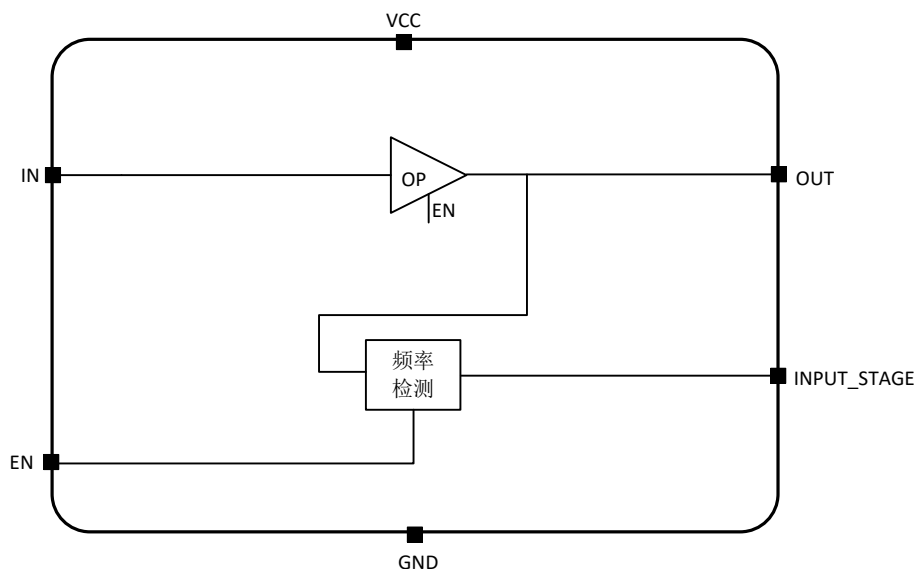
产品规格分类

产品	封装形式	丝印名称
MS9113S	SOT-363	13S

产品简述

MS9113S 是一款 S/PDIF 信号接收器。当输入信号频率为 0.1MHz 至 40MHz 时, 芯片放大该输入信号至电源电压。最小输入信号幅度的典型值为 80mV 。MS9113S 包含一个信号标识位管脚, 有输入信号则为高电平, 无输入信号则为低电平。MS9113S 还包含一个 EN 控制管脚, EN=1 或者悬空时, 芯片正常工作; EN=0 时, 芯片 OUT 和 INPUT_STAGE 输出为高阻态。工作电压为 1.8V 至 5.5V , 最大工作电流为 2mA 。该芯片能够提供 $\pm 50\text{mA}$ 的输出驱动电流, 传输延时为 6ns 。芯片采用 SOT-363 封装。

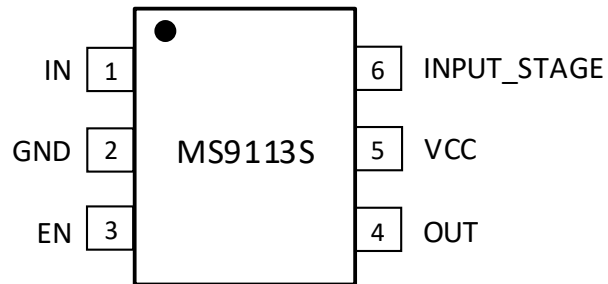
内部框图



目录

1. 主要特点	1
2. 产品简述	1
3. 应用	1
4. 产品规格分类	1
5. 内部框图	1
6. 目录	2
7. 管脚图	3
8. 管脚说明	3
9. 极限参数	4
10. 推荐工作条件	4
11. 电气参数	5
12. 典型应用图	7
13. 封装外形图	8
14. 印章与包装规范	9
15. 声明	10
16. MOS电路操作注意事项	11

管脚图



管脚说明

管脚编号	管脚名称	管脚属性	管脚描述
1	IN	I	S/PDIF 信号输入
2	GND	-	地
3	EN	I	使能信号。 接高电平或悬空时，芯片正常工作；接低电平时，OUT 和 INPUT_STAGE 输出为高阻态
4	OUT	O	TTL/CMOS 电平输出
5	VCC	-	电源
6	INPUT_STAGE	O	信号标识位。 有输入信号时，输出为 1；无输入信号时，输出为 0

极限参数

芯片使用中，任何超过极限参数的应用方式会对器件造成永久的损坏，芯片长时间处于极限工作状态可能会影响器件的可靠性。极限参数只是由一系列极端测试得出，并不代表芯片可以正常工作在此极限条件下。

参数	符号	额定值	单位
电源电压	V _{CC}	2 ~ 6.0	V
存储温度	T _{STG}	-65 ~ 150	°C

推荐工作条件

参数	符号	最小值	典型值	最大值	单位
电源电压	V _{CC}	1.8	3.3	5.5	V
工作温度	T _A	-40		+125	°C

电气参数(3.3V)

 注意：如果没有特别规定， $V_{CC}=3.3V$ ， $T_A=25^{\circ}C$ 。

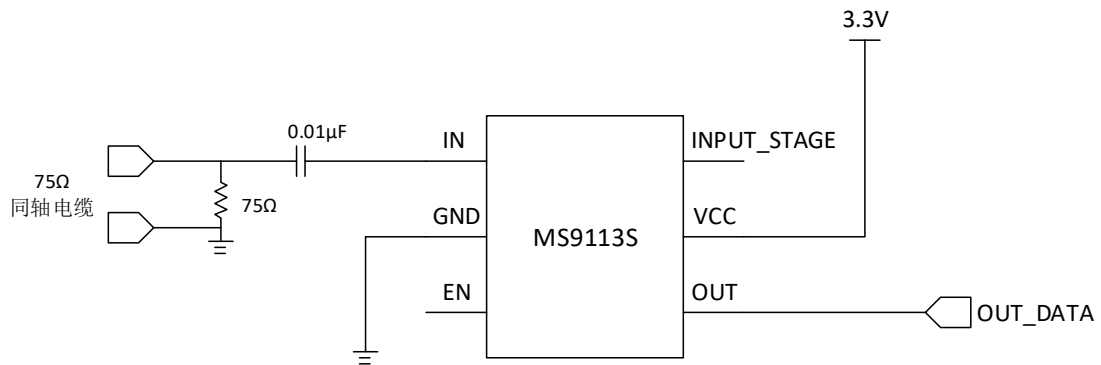
参数	符号	测试条件	最小值	典型值	最大值	单位
输入阻抗	R_{IN}			14		$k\Omega$
传输延时	t_{PD}	输入信号峰峰值为80mV		11		ns
		输入信号峰峰值为200mV		8		ns
		输入信号峰峰值为1V		6		ns
最小输入信号幅度	V_{INMIN}		80		mV	
最大输入信号幅度	V_{INMAX}			5.5		V
最小输入信号频率	f_{MIN}		0.1			MHz
输入信号频率（超过此频率，则输出异常）	f_{MAX}				40	MHz
输出电压	V_O		0		V_{CC}	V
输出电流	I_{OH}	$R_L=39\Omega$		-50		mA
	I_{OL}	$R_L=39\Omega$		50		mA
高阻输出电流	I_{OZ}			0		μA
工作温度范围	T_A		-40		125	$^{\circ}C$
静态工作电流	I_Q	无负载		2	2.5	mA
关断电流	I_{OFF}	无负载，无输入		0.15		mA
输入高电平电压	V_{IH}	EN脚		2.2		V
输入低电平电压	V_{IL}	EN脚		2.1		V

电气参数(5V)

 注意：如果没有特别规定， $V_{CC}=5V$ ， $T_A=25^{\circ}C$ 。

参数	符号	测试条件	最小值	典型值	最大值	单位
输入阻抗	R_{IN}			14		$k\Omega$
传输延时	t_{PD}	输入信号峰峰值为80mV		11		ns
		输入信号峰峰值为200mV		8		ns
		输入信号峰峰值为1V		6		ns
最小输入信号幅度	V_{INMIN}			80		mV
最大输入信号幅度	V_{INMAX}			7		V
最小输入信号频率	f_{MIN}		0.1			MHz
输入信号频率（超过此频率，则输出异常）	f_{MAX}				50	MHz
输出电压	V_O		0		V_{CC}	V
输出电流	I_{OH}	$R_L=75\Omega$		-50		mA
	I_{OL}	$R_L=75\Omega$		50		mA
高阻输出电流	I_{OZ}			0		μA
工作温度范围	T_A		-40		125	$^{\circ}C$
静态工作电流	I_Q	无负载		2	2.9	mA
关断电流	I_{OFF}	无负载，无输入		0.2		mA
输入高电平电压	V_{IH}	EN脚		3.6		V
输入低电平电压	V_{IL}	EN脚		3.5		V

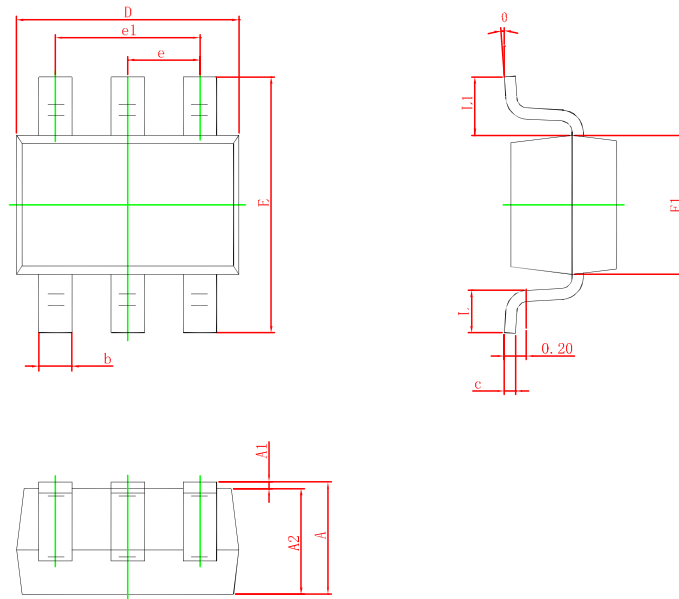
典型应用图



MS9113S 典型应用电路

封装外形图

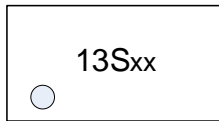
SOT-363



符号	尺寸 (毫米)		尺寸 (英寸)	
	最小	最大	最小	最大
A	0.900	1.100	0.035	0.043
A1	0.000	0.100	0.000	0.004
A2	0.900	1.000	0.035	0.039
b	0.150	0.350	0.006	0.014
c	0.110	0.175	0.004	0.007
D	2.000	2.200	0.079	0.087
E	2.150	2.450	0.085	0.096
E1	1.150	1.350	0.045	0.053
e	0.650TYP		0.026TYP	
e1	1.200	1.400	0.047	0.055
L	0.260	0.460	0.010	0.018
L1	0.525REF		0.021REF	
θ	0°	8°	0°	8°

印章与包装规范

1. 印章内容介绍



产品型号：13S

生产批号：XX

2. 印章规范要求

采用激光打印，整体居中且采用 Arial 字体。

3. 包装说明

型号	封装形式	只/卷	卷/盒	只/盒	盒/箱	只/箱
MS9113S	SOT-363	3000	10	30000	4	120000

声明

- 瑞盟保留说明书的更改权，恕不另行通知！客户在下单前应获取最新版本资料，并验证相关信息是否完整。
- 在使用瑞盟产品进行系统设计和整机制造时，买方有责任遵守安全标准并采取相应的安全措施，以避免潜在失败风险可能造成的人身伤害或财产损失！
- 产品提升永无止境，本公司将竭诚为客户提供更优秀的产品！



MOS电路操作注意事项

静电在很多地方都会产生，采取下面的预防措施，可以有效防止 MOS 电路由于受静电放电的影响而引起的损坏：

- 1、操作人员要通过防静电腕带接地。
- 2、设备外壳必须接地。
- 3、装配过程中使用的工具必须接地。
- 4、必须采用导体包装或抗静电材料包装或运输。



+86-571-89966911



杭州市滨江区伟业路 1 号
高新软件园 9 号楼 701 室



[http:// www.relmon.com](http://www.relmon.com)