

隔离 Σ - Δ 调制器

产品简述

MS2401是一款二阶 Σ - Δ 调制器，集成片上数字隔离器，能将模拟输入信号转换为高速1位码流。调制器对输入信号连续采样，无需外部采样保持电路。模拟信号输入满量程为 ± 320 mV，转换后的数字码流的最高数据速率为20MHz。MS2401的VDD1采用5V电源供电，VDD2可采用5 V或3 V电源供电。

串行接口采用片上数字式隔离，可提供更加优异的工作特性。该器件内置片内基准电压。MS2401采用16引脚SOW封装，工作温度范围为 -40°C 至 $+125^{\circ}\text{C}$ 。



SOW16

主要特点

- 16位无失码
- 16位时INL典型值为 ± 4 LSB
- 失调漂移： $1\mu\text{V}/^{\circ}\text{C}$
- 20MHz最大外部时钟速率
- 片上数字隔离器
- 集成基准电压
- ± 250 mV模拟输入电压（满幅 ± 320 mV）
- 低功耗工作
- 工作温度范围： -40°C 至 $+125^{\circ}\text{C}$
- SOW16封装
- 隔离耐压符合60s 5kVrms标准

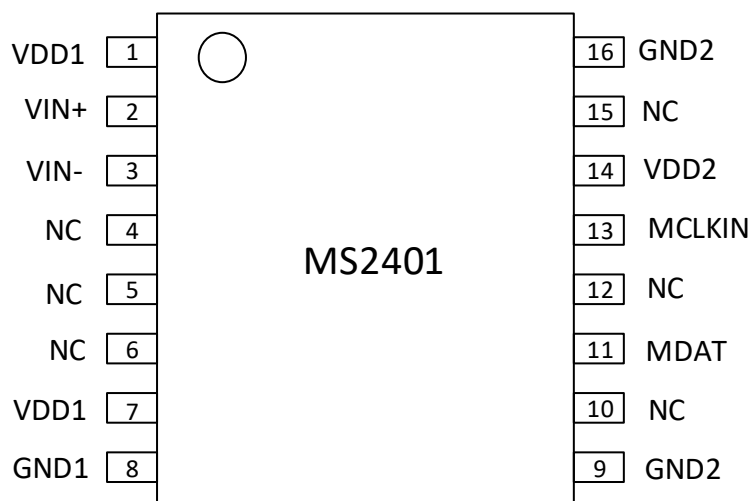
应用

- 交流电机控制

产品规格分类

产品	封装形式	丝印名称
MS2401	SOW16	MS2401

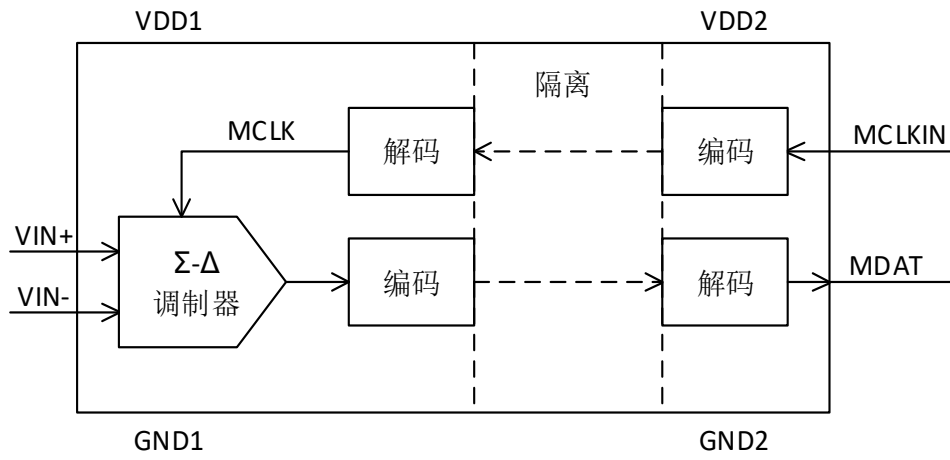
管脚图



管脚说明

管脚编号	管脚名称	管脚属性	管脚描述
1,7	VDD1	-	隔离侧电源
2	VIN+	I	模拟输入正端，额定范围为 $\pm 250\text{mV}$
3	VIN-	I	模拟输入负端，通常与 GND1 相连
4,5,6,10,12,15	NC	-	无连接
8	GND1	-	隔离侧地，这是隔离侧所有电路的接地基准点
9,16	GND2	-	非隔离侧地，这是非隔离侧所有电路的接地基准点
11	MDAT	O	串行数据输出，内部调制器的输出信号以串行数据流的形式，由该引脚输出到外部。每位数据在 MCLKIN 的上升沿逐位移出，并在下一个 MCLKIN 上升沿有效
13	MCLKIN	I	主机时钟输入，最高频率为 20MHz，MDAT 输出码流在 MCLKIN 上升沿有效
14	VDD2	-	非隔离侧电源

内部框图



极限参数

芯片使用中，任何超过极限参数的应用方式会对器件造成永久的损坏，芯片长时间处于极限工作状态可能会影响器件的可靠性。极限参数只是由一系列极端测试得出，并不代表芯片可以正常工作在此极限条件下。

参数	符号	额定值	单位
隔离侧供电电压	$V_{DD1-GND1}$	-0.3 ~ 6.5	V
非隔离侧供电电压	$V_{DD2-GND2}$	-0.3 ~ 6.5	V
模拟输入电压至 GND1	$V_{IN-GND1}$	-0.3 ~ $V_{DD1}+0.3$	V
数字输入电压至 GND2	$V_{MCLKIN-GND2}$	-0.3 ~ $V_{DD1}+0.5$	V
输出电压至 GND2	$V_{MDAT-GND2}$	-0.3 ~ $V_{DD2}+0.3$	V
输入电流（除电源脚外）	I_i	±10	mA
存储温度范围	T_{STG}	-65 ~ +150	°C
最大结温	$T_{J(MAX)}$	150	°C
输入至输出电阻	R_{I-O}	10^{12}	Ω
输入至输出电容	C_{I-O}	2	pF
焊接温度(10s)	$T_{SOLDERING}$	260	°C
ESD(HBM)	V_{ESD}	±3000	V

推荐工作条件

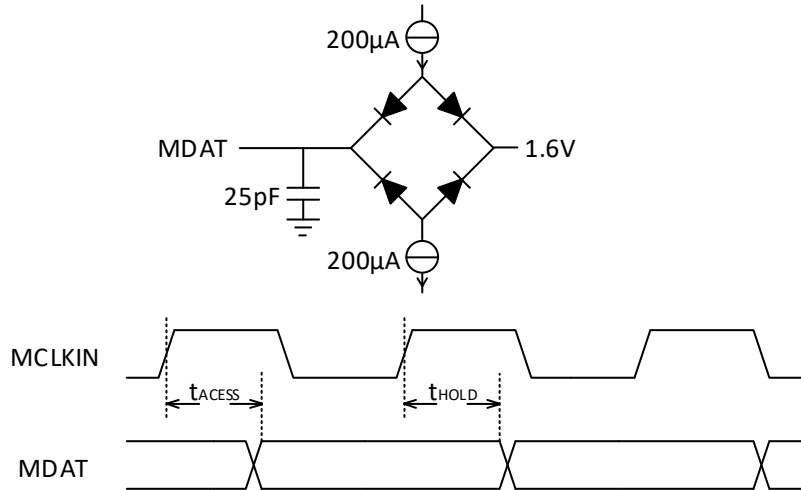
参数	符号	最小值	典型值	最大值	单位
隔离侧供电电压	V_{DD1}	4.5		5.5	V
非隔离侧供电电压	V_{DD2}	3		5.5	V
工作温度范围	T_A	-40		+125	°C

电气参数

参数	符号	测试条件	最小值	典型值	最大值	单位
静态特性						
分辨率		滤波器输出截断至 16 位	16			Bits
积分非线性	INL	$V_{IN+}=\pm 200\text{mV}$, $f_{MCLKIN}=20\text{MHz}$		± 1.5	± 7	LSB
		$V_{IN+}=\pm 250\text{mV}$, $f_{MCLKIN}=20\text{MHz}$		± 4.0	± 13	
微分非线性	DNL	$V_{IN+}=-250\text{mV}\sim 250\text{mV}$, $f_{MCLKIN}=20\text{MHz}$ 保证 16 位无失码			± 0.9	LSB
失调电压	V_{OS}	$V_{IN+}=-250\text{mV}\sim 250\text{mV}$, $f_{MCLKIN}=20\text{MHz}$		± 0.25	± 0.5	mV
失调电压温度漂移	TC_{VOS}		1	3.5	$\mu\text{V}/^\circ\text{C}$	
失调电压电源漂移	VC_{VOS}		120		$\mu\text{V}/\text{V}$	
增益误差	G_{ERR}		0.07	± 1.5	mV	
增益误差温度漂移	TC_{GERR}	$V_{IN+}=-250\text{mV}\sim 250\text{mV}$, $f_{MCLKIN}=20\text{MHz}$		23		$\mu\text{V}/^\circ\text{C}$
增益误差电源漂移	VC_{GERR}		110		$\mu\text{V}/\text{V}$	
模拟输入特性						
输入电压范围	V_{IN+} V_{IN-}	满足特定性能, 满量程 $\pm 320\text{mV}$		± 200	± 250	mV
动态输入电流	I_{IA}	$V_{IN+}=500\text{mV}$, $V_{IN-}=0\text{V}$ $f_{MCLKIN}=20\text{MHz}$		± 13	± 18	μA
		$V_{IN+}=400\text{mV}$, $V_{IN-}=0\text{V}$ $f_{MCLKIN}=20\text{MHz}$		± 10	± 15	
		$V_{IN+}=0\text{V}$, $V_{IN-}=0\text{V}$, $f_{MCLKIN}=20\text{MHz}$		0.08		
直流漏电流	I_{IL}			± 0.01	± 0.6	μA
输入电容	C_{IA}			10		pF
动态特性 $V_{IN+}=5\text{kHz}$						
信纳比	SINAD	$V_{IN+}=\pm 200\text{mV}$, $f_{MCLKIN}=5\sim 20\text{MHz}$ $T_A=25^\circ\text{C}$	76	82		dB
		$V_{IN+}=\pm 250\text{mV}$, $f_{MCLKIN}=5\sim 20\text{MHz}$ $T_A=25^\circ\text{C}$	71	82		
信噪比	SNR	$V_{IN+}=\pm 250\text{mV}$, $f_{MCLKIN}=5\sim 20\text{MHz}$ $T_A=25^\circ\text{C}$	81	83		dB
		$V_{IN+}=\pm 200\text{mV}$, $f_{MCLKIN}=5\sim 20\text{MHz}$ $T_A=25^\circ\text{C}$	80	82		dB
总谐波失真	THD	$V_{IN+}=-250\text{mV}\sim 250\text{mV}$, $f_{MCLKIN}=20\text{MHz}$		-90		dB

参数	符号	测试条件	最小值	典型值	最大值	单位
峰值谐波杂散噪声	SFDR			-92		dB
有效位数	ENOB		12.3	13.3		Bits
绝缘瞬变抗扰度	CMTI		25	30		kV/ μ s
逻辑输入特性						
高电平输入电压	V_{IH}		$0.8 \times V_{DD2}$			V
低电平输入电压	V_{IL}				$0.2 \times V_{DD2}$	V
输入电流	I_{IN}				± 0.5	μ A
悬空态漏电流	I_{FSL}				1	μ A
输入电容	C_{ID}				10	pF
逻辑输出特性						
高电平输出电压	V_{OH}	$I_{O} = -200\mu A$	$V_{DD2} - 0.1$			V
低电平输出电压	V_{OL}	$I_{O} = +200\mu A$			0.4	V
电源与功率特性						
隔离侧电源	V_{DD1}		4.5		5.5	V
非隔离侧电源	V_{DD2}		3		5.5	V
隔离侧电源电流	I_{DD1}	$V_{DD1} = 5.5V$		14	16	mA
非隔离侧电源电流	I_{DD2}	$V_{DD2} = 5.5V$		7	9	mA
		$V_{DD2} = 3.3V$		3	4	
功耗	P_D	$V_{DD1} = V_{DD2} = 5.5V$		93.5		mW
时序规格						
外部输入时钟频率	f_{MCLKIN}		5		20	MHz
数据访问时间	t_{ACCESS}				25	ns
数据保持时间	t_{HOLD}		15			ns
输入时钟占空比	DR	$f_{MCLKIN} \leq 16MHz$	40%		60%	
		$16MHz < f_{MCLKIN} \leq 20MHz$	48%		52%	
		且 $V_{DD1} = V_{DD2} = 5V \pm 0.5\%$				
隔离和安全相关特性						
输入输出瞬时耐受电压	V_{ISO}	持续 60s			5000	Vrms
最小外部气隙（间隙）	$L_{(I01)}$	测量输入至输出端，空气最短距离			7.8	mm
最小外部爬电距离	$L_{(I02)}$	测量输入至输出端，沿壳体最短距离			7.8	mm
最小内部间隙	d_{ISO}	隔离距离			0.018	mm

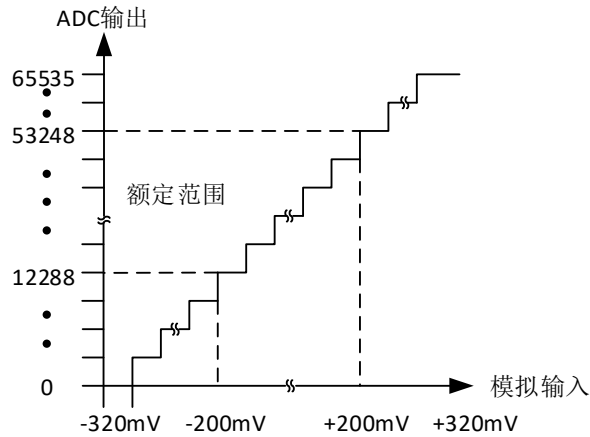
1. 除非特别指定， $V_{DD1}=4.5V$ 至 $5.5V$ ， $V_{DD2}=3V$ 至 $5.5V$ ， $V_{IN+}=-200mV$ 至 $+200mV$ ， $V_{IN-}=0V$ （单端）；
 $T_A=-40^{\circ}C$ 至 $+125^{\circ}C$ ， $f_{MCLKIN} = 16MHz$ （最大值），测试使用 Sinc3 滤波器，抽取率为 256。
2. 所有电压均参照各自的地。
3. 测量时序规格的负载电路如下图，时间定义为输出跨越 $0.8V-2.0V$ 所需的时间。



应用信息

模拟输入

MS2401 通过二阶调制器级，能够将输入信号转换为输出码流。为重构原始信息，需经过数字滤波和抽取处理。推荐使用 Sinc3 滤波器。假设采用频率为 16 MHz 的外部时钟频率，如果抽取率为 256，则生成的 16 位字速率为 62.5 kHz。16 位输出模式下，MS2401 的传递函数如下图所示。



数字滤波器

系统的分辨率和吞吐率取决于所选的滤波器和所采用的抽取率。抽取率越高，系统的精度越高。但精度与吞吐率之间存在一定程度的折衷，因此，较高的抽取率产生吞吐率较低的解决方案。建议 MS2401 与一个 Sinc3 滤波器搭配使用。

接地和布局布线

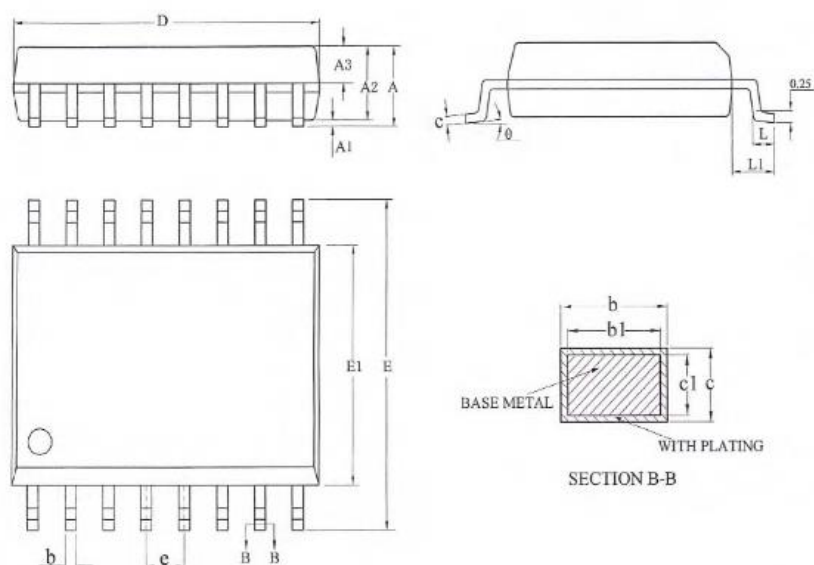
建议在 VDD1 和 VDD2 处分别连接 100nF 电源去耦电容。在具有高共模瞬变的应用中，要确保隔离栅两端的电路板耦合最小。此外，电路板布局时要考虑，任何耦合都不会出现并影响特定器件侧所有的引脚。去耦电容应尽量靠近电源引脚。应尽量降低模拟输入端的串连电阻，以避免产生信号失真。

隔离寿命

所有隔离结构在长时间使用或高电压作用下都易于击穿。还应注意，MS2401 的使用寿命随施加于隔离结构的波形类型而异。集成的数字隔离结构以不同速率衰减，这由波形是否为双极性交流、单极性交流或直流决定。

封装外形图

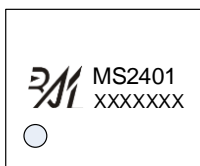
SOW16



符号	尺寸 (毫米)		
	最小值	典型值	最大值
A	-	-	2.65
A1	0.10	-	0.30
A2	2.25	2.30	2.35
A3	0.97	1.02	1.07
b	0.35	-	0.44
b1	0.34	0.37	0.39
c	0.25	-	0.31
c1	0.24	0.25	0.26
D	10.10	10.30	10.50
E	10.26	10.41	10.60
E1	7.30	7.50	7.70
e	1.27BSC		
L	0.55	-	0.85
L1	1.40BSC		
θ	0	-	8°

印章与包装规范

1. 印章内容介绍



产品型号：MS2401

生产批号：XXXXXX

2. 印章规范要求

采用激光打印，整体居中且采用 Arial 字体。

3. 包装规范说明

型号	封装形式	只/卷	卷/盒	只/盒	盒/箱	只/箱
MS2401	SOW16	1000	1	1000	8	8000

声明

- 瑞盟保留说明书的更改权，恕不另行通知！客户在下单前应获取最新版本资料，并验证相关信息是否完整。
- 在使用瑞盟产品进行系统设计和整机制造时，买方有责任遵守安全标准并采取相应的安全措施，以避免潜在失败风险可能造成的人身伤害或财产损失！
- 产品提升永无止境，本公司将竭诚为客户提供更优秀的产品！



MOS电路操作注意事项

静电在很多地方都会产生，采取下面的预防措施，可以有效防止 MOS 电路由于受静电放电的影响而引起的损坏：

- 1、操作人员要通过防静电腕带接地。
- 2、设备外壳必须接地。
- 3、装配过程中使用的工具必须接地。
- 4、必须采用导体包装或抗静电材料包装或运输。



+86-571-89966911



杭州市滨江区伟业路 1 号
高新软件园 9 号楼 701 室



[http:// www.relmon.com](http://www.relmon.com)