

## 单通道、16Bit CCD/CIS 模拟信号处理器

### 主要特点

- 电源: 3.3V
- 功率: 188mW (典型)
- 省电模式: 300 $\mu$ A (典型)
- 16 位 ADC 速率: 15MSPS
- 8 位可编程增益
- 相关双采样
- $\pm 315$ mV 8 位可编程失调
- 可编程钳位电压
- 内部参考
- 可编程 4 线串行接口
- 4 位复用模式
- SSOP20 封装

### 产品简述

MS9842SS 是一款应用在 CCD 成像的模拟信号处理器。MS9842SS 具有 1 个采样通道, 用于采样三线彩色 CCD 阵列输出信号。MS9842SS 是由输入电压钳位电路、相关双采样(CDS)电路、失调 DAC、可编程增益放大器(PGA)和一个高性能 16 位 ADC 组成。在不需 CDS 模式下的应用, 例如接触式图像传感器(CIS)和 CMOS 有源像素传感器应用, 关断 CDS 运放。16 位数字输出是 4 位多路复用格式。内部寄存器通过 4 线串行接口进行编程控制, 可以调整增益、失调和工作模式。MS9842SS 由单电源 3.3V 供电, 消耗 188mW 的功率。

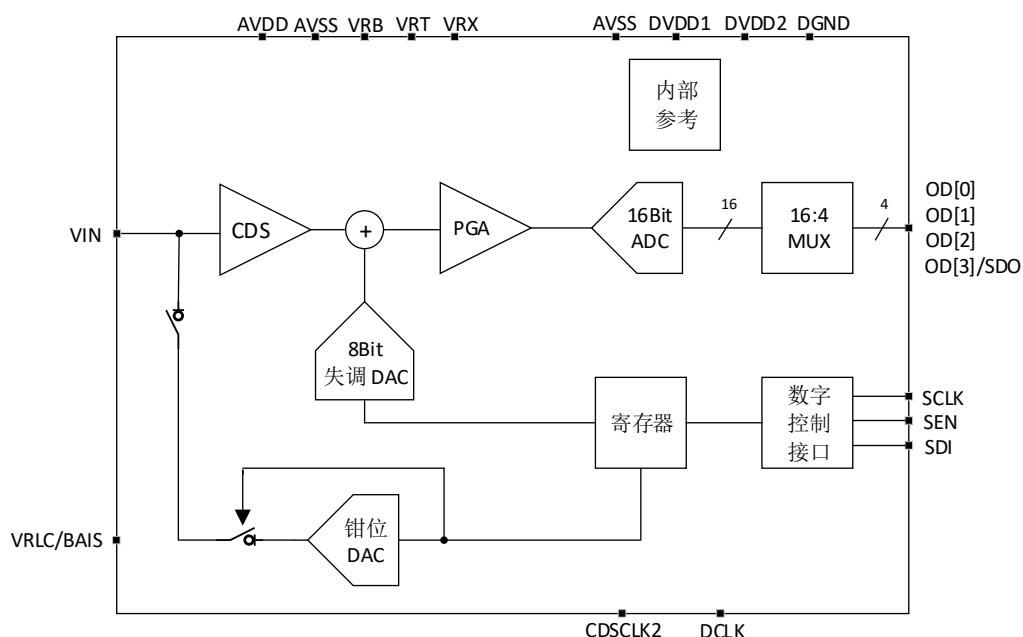
### 应用

- 平板文档扫描仪
- 胶片扫描仪
- 数字彩色复印机
- 多功能外围设备

### 产品规格分类

产品	封装形式	丝印名称
MS9842SS	SSOP20	MS9842SS

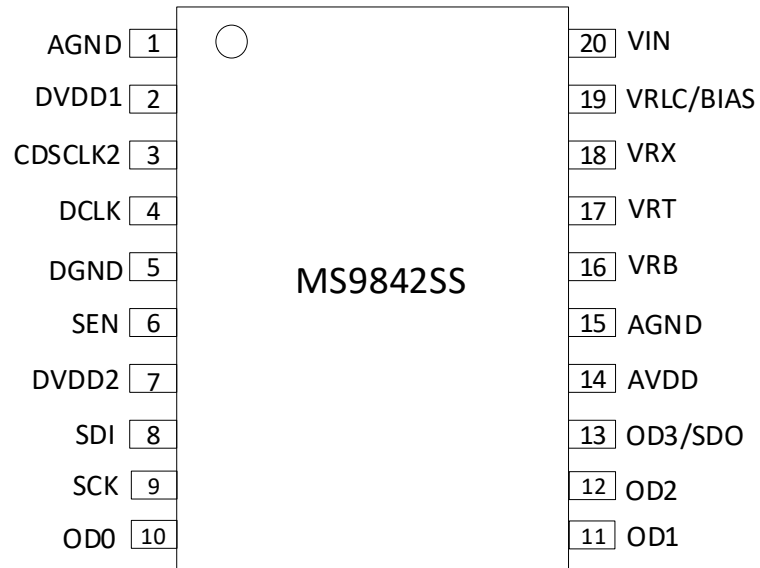
### 内部框图



## 目录

1. 主要特点 .....	1
2. 应用 .....	1
3. 产品简述 .....	1
4. 产品规格分类 .....	1
5. 内部框图 .....	1
6. 目录 .....	2
7. 管脚图 .....	3
8. 管脚说明 .....	4
9. 极限参数 .....	5
10. 电气参数 .....	6
10.1 直流特性 .....	6
10.2 交流性能 .....	8
10.3 输入视频信号时序 .....	8
10.4 输出数据时序 .....	9
10.5 串行接口 .....	9
11. 应用电路图 .....	11
12. 封装外形图 .....	12
13. 印章与包装规范 .....	13
14. 声明 .....	14
15. MOS 电路操作注意事项 .....	15

管脚图



## 管脚说明

管脚编号	管脚名称	管脚属性	管脚描述																				
1	AGND	-	模拟地。																				
2	DVDD1	-	数字电源。																				
3	CDSCLK2	I	CDS 视频采样时钟输入。																				
4	DCLK	I	ADC 时钟。																				
5	DGND	-	数字地。																				
6	SEN	I	串行接口使能（高电平有效）。																				
7	DVDD2	-	数字电源。																				
8	SDI	I	串行数据输入。																				
9	SCK	I	串行接口时钟。																				
10	OD0	O	数字多路输出数据总线。ADC 输出的 16 位数据 D[15:0]数据格式如下表。 <table border="1" style="margin: 10px auto;"> <thead> <tr> <th>A</th> <th>B</th> <th>C</th> <th>D</th> </tr> </thead> <tbody> <tr> <td>D12</td> <td>D8</td> <td>D4</td> <td>D0</td> </tr> <tr> <td>D13</td> <td>D9</td> <td>D5</td> <td>D1</td> </tr> <tr> <td>D14</td> <td>D10</td> <td>D6</td> <td>D2</td> </tr> <tr> <td>D15</td> <td>D11</td> <td>D7</td> <td>D3</td> </tr> </tbody> </table>	A	B	C	D	D12	D8	D4	D0	D13	D9	D5	D1	D14	D10	D6	D2	D15	D11	D7	D3
A	B			C	D																		
D12	D8			D4	D0																		
D13	D9			D5	D1																		
D14	D10			D6	D2																		
D15	D11	D7	D3																				
11	OD1																						
12	OD2																						
13	OD3/SDO	当地址位 4 为 1 且 SEN 为高电平时，OD3 引脚用作 SDO 引脚，可进行寄存器数据回读。否则，这些管脚只用作数字信号输出管脚。																					
14	AVDD	-	模拟电源。																				
15	AGND	-	模拟地。																				
16	VRB	O	低参考电压，管脚必须通过 0.1μF 去耦电容连接到 AGND。																				
17	VRT	O	高参考电压，管脚必须通过 0.1μF 去耦电容连接到 AGND。并且通过 10μF+0.1μF 去耦电容连接到 VRB。																				
18	VRX	O	共模电压。管脚必须通过 0.1μF 去耦电容连接到 AGND。																				
19	VRLC/VBIAS	O	选择 RLC 的模拟输出电压或单端偏置参考电压。管脚必须通过 1μF 去耦电容连接到 AGND。如果设置为高阻抗，管脚可以外接电压。																				
20	VIN	I	模拟输入信号。																				

## 极限参数

芯片使用中，任何超过极限参数的应用方式会对器件造成永久的损坏，芯片长时间处于极限工作状态可能会影响器件的可靠性。极限参数只是由一系列极端测试得出，并不代表芯片可以正常工作在此极限条件下。

参数	参数范围	单位
供电电压	$V_{SS}-0.3 \sim V_{SS}+4.3$	V
输入电压	$V_{SS}-0.3 \sim V_{CC}+0.3V$	V
模拟供电	3 ~ 3.6	V
数字供电	3 ~ 3.6	V
存储温度	-50 ~ 125	°C
工作温度	0 ~ 70	°C
ESD(HBM)	±4000	V

## 电气参数

## 直流特性

AVDD=DVDD1=DVDD2=3.3V, AGND=DGND=0V, TA=25°C, DCLK=30MHz, 除非另作说明。

参数	符号	测试条件	最小	典型	最大	单位
全量程输入电压范围 <sup>1</sup>				0.28		Vp-p
				3.3		Vp-p
输入信号范围 <sup>2</sup>	V <sub>in</sub>		0		AVDD	V
全量程转换误差		Gain=0dB, PGA[7:0]=54 (hex)		110		mV
零刻度转换误差		Gain=0dB, PGA[7:0]=54 (hex)		50		mV
差分非线性误差	DNL			1.5		LSB
积分非线性误差	INL			50		LSB
总输出噪声		最小增益		7		LSB
		最大增益		18		RMS
<b>参考电压</b>						
上参考电压	VRT		2	2.1	2.2	V
下参考电压	VRB		0.9	1	1.2	V
共模电压	VRX			1.7		V
全差分参考电压 (VRT-VRB)	V <sub>RTB</sub>		1	1.1	1.2	V
<b>钳位参考电压(RLC)</b>						
RLCDAC 参考电压精度				4		bits
RLCDAC 参考电压步长	V <sub>RLCSTEP</sub>	RLCDACRNG=0		0.173		V/step
		RLCDACRNG=1		0.11		V/step
RLCDAC 参考输出最低电压	V <sub>RLCBOT</sub>	RLVC[3:0]=0(hex), RLCDACRNG=0		0.4		V
		RLVC[3:0]=0(hex), RLCDACRNG=1		0.4		V
RLCDAC 参考输出最高电压	V <sub>RLCTOP</sub>	RLVC[3:0]=F(hex), RLCDACRNG=0		3		V
		RLVC[3:0]=F(hex), RLCDACRNG=1		2.1		V

参数	符号	测试条件	最小	典型	最大	单位
<b>失调 DAC 参数</b>						
精度				8		bits
差分非线性误差	DNL			0.1		LSB
积分非线性误差	INL			0.25		LSB
步长				2.9		mV/step
输出电压				-315		mV
				+430		mV
<b>可编程增益放大器</b>						
精度				8		bits
增益方程				186/(278-PGA[7:0])		V/V
最大增益	G <sub>MAX</sub>			8.5		V/V
最小增益	G <sub>MIN</sub>			0.85		V/V
增益误差				3.5		%
<b>模数转换器参数</b>						
精度				16		bits
转换速率					15	MSPS
全量程输入范围 (2×(VRT-VRB))				2.35		V
<b>数字输入</b>						
高电平输入电压	V <sub>IH</sub>		0.7×DVDD			V
低电平输入电压	V <sub>IL</sub>				0.2×DVDD	V
高电平输入电流	I <sub>IH</sub>				1	μA
低电平输入电流	I <sub>IL</sub>				1	μA
输入电容	C <sub>I</sub>			5		pF
<b>数字输出</b>						
高电平输出电压	V <sub>OH</sub>	I <sub>OH</sub> =1mA	DVDD-0.5			V
低电平输出电压	V <sub>OL</sub>	I <sub>OL</sub> =1mA			0.5	V
高阻抗输出电流	I <sub>OZ</sub>				1	μA

参数	符号	测试条件	最小	典型	最大	单位
<b>供电电流</b>						
总供电电流（工作状态）		LINEBYLINE=1,DCLK=30MHz		51		mA
模拟供电电流（工作状态）		LINEBYLINE=1,DCLK=30MHz		45		mA
数字供电电流（工作状态） (DVDD1+DVDD2)		DCLK=30MHz		6		mA
关断电流（关断模式）				300		μA

注：1. 全量程输入电压表示输入电压的幅值乘以 PGA 的放大倍数后，满足 ADC 的全量程输入范围。  
2. 输入信号范围要满足全量程输入电压范围的要求，不能超出 ADC 的全量程输入范围。

### 交流性能

AVDD=DVDD1=DVDD2=3.3V, AGND=DGND=0V, TA=25°C, DCLK=30MHz, 除非另作说明。

参数	符号	测试条件	最小	典型	最大	单位
转换速率		VDD=3.3V			15	MSPS

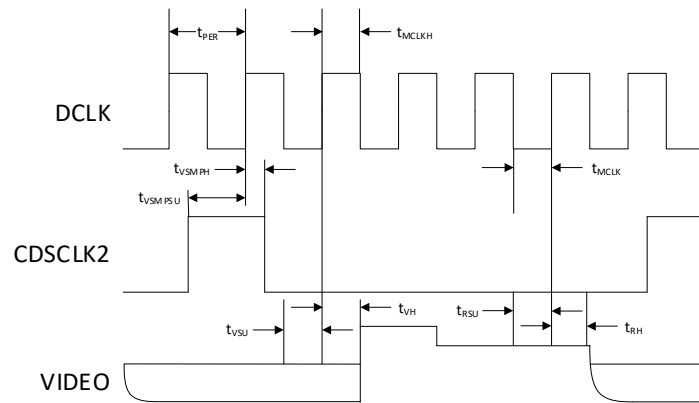
### 输入视频信号时序

AVDD=DVDD1=DVDD2=3.3V, AGND=DGND=0V, TA=25°C, DCLK=30MHz, 除非另作说明。

参数	符号	最小	典型	最大	单位
DCLK 周期	t <sub>PER</sub>	33.3			ns
DCLK 高电平周期	t <sub>DCLKH</sub>	16.6			ns
DCLK 低电平周期	t <sub>DCLKL</sub>	16.6			ns
CDSCLK2 建立时间	t <sub>VSMP<sub>SU</sub></sub>	6			ns
CDSCLK2 保持时间	t <sub>VSMP<sub>H</sub></sub>	3			ns
视频信号建立时间	t <sub>VSU</sub>	10			ns
视频信号保持时间	t <sub>VH</sub>	3			ns
重置信号建立时间	t <sub>RSU</sub>	10			ns
重置信号保持时间	t <sub>RH</sub>	3			ns

注：1. t<sub>VSU</sub> 和 t<sub>RSU</sub> 表示建立时间要求在输入信号建立好以后。  
2. 参数的测量都是在上升沿或下降沿 50% 的时候。

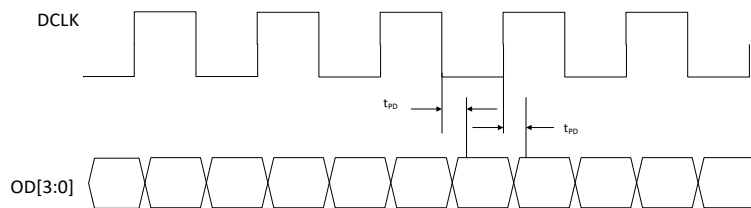




### 输出数据时序

AVDD=DVDD1=DVDD2=3.3V, AGND=DGND=0V, TA=25°C, DCLK=30MHz, 除非另作说明。

参数	符号	最小	典型	最大	单位
输出传播延时	$t_{PD}$			16	ns



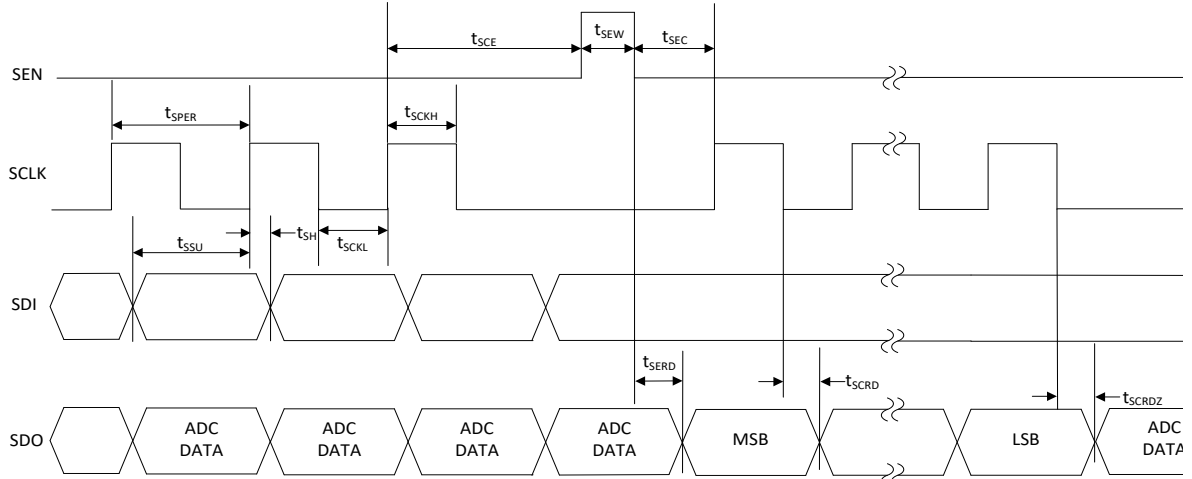
### 串行接口

AVDD=DVDD1=DVDD2=3.3V, AGND=DGND=0V, TA=25°C, DCLK=30MHz, 除非另作说明。

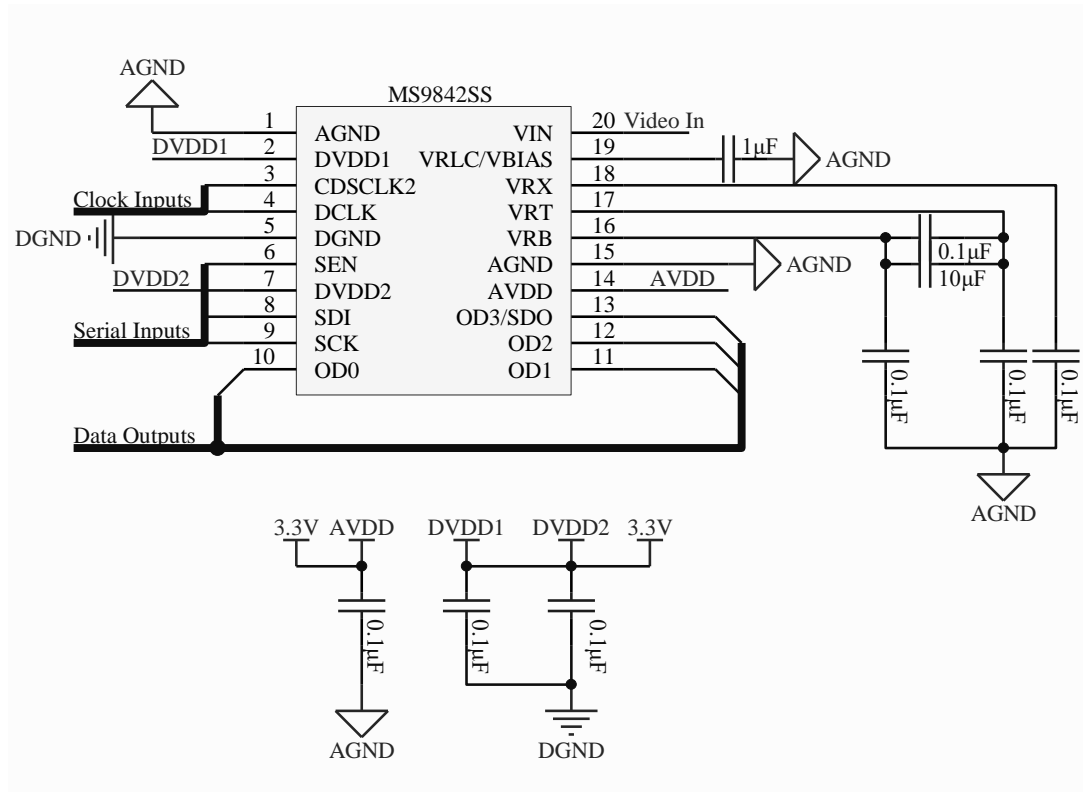
参数	符号	最小	典型	最大	单位
SCK 周期	$t_{SPER}$	37.6			ns
SCK 高电平周期	$t_{SCKH}$	18.8			ns
SCK 低电平周期	$t_{SCKL}$	18.8			ns
SDI 建立时间	$t_{SSU}$	6			ns
SDI 保持时间	$t_{SH}$	6			ns
SCK 到 SEN 建立时间	$t_{SCE}$	12			ns
SEN 到 SCK 建立时间	$t_{SEC}$	12			ns
SEN 脉冲宽度	$t_{SEW}$	25			ns
SEN 低电平到 SDO=寄存器数据	$t_{SERD}$			30	ns

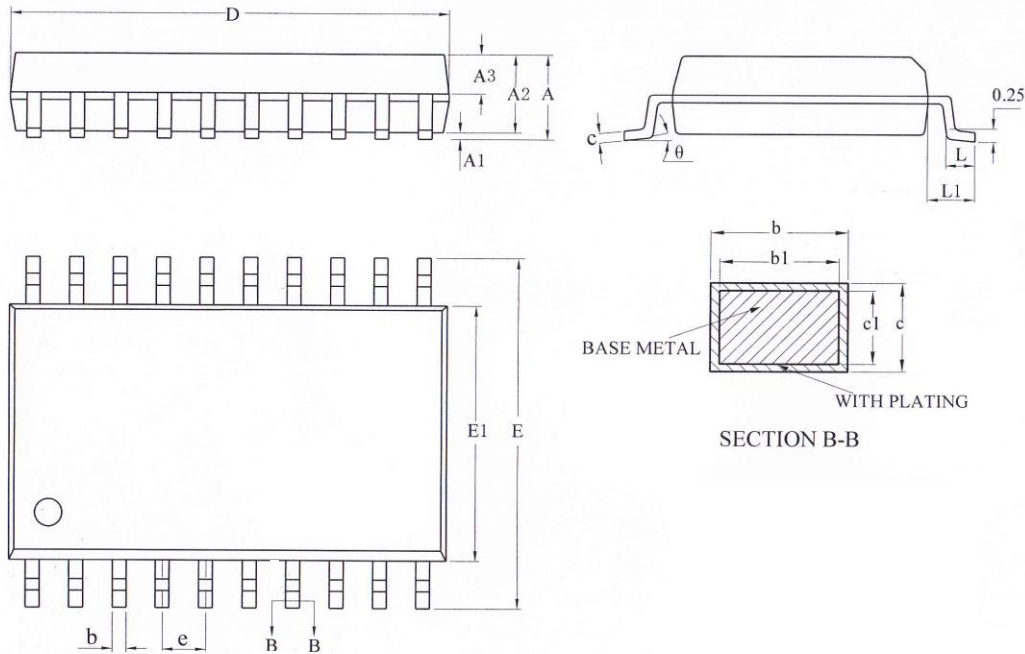
参数	符号	最小	典型	最大	单位
SCK 低电平到 SDO=寄存器数据	$t_{SCRD}$			30	ns
SCK 低电平到 SDO=ADC 数据	$t_{SCRDZ}$			30	ns

注：参数的测量都是在上升沿或下降沿 50%的时候。



应用电路图



**封装外形图**
**SSOP20**


符号	尺寸 (毫米)		
	最小	典型	最大
A	-	-	1.85
A1	0.05	-	0.25
A2	1.40	1.50	1.60
A3	0.62	0.67	0.72
b	0.28	-	0.36
b1	0.27	0.30	0.33
c	0.15	-	0.19
c1	0.14	0.15	0.16
D	7.10	7.20	7.30
E	7.60	7.80	8.00
E1	5.20	5.30	5.40
e	0.65BSC		
L	0.75	-	1.05
L1	1.25REF		
$\theta$	0°	-	8°

印章与包装规范

1. 印章内容介绍



产品型号: MS9842SS

生产批号: XXXXXXX

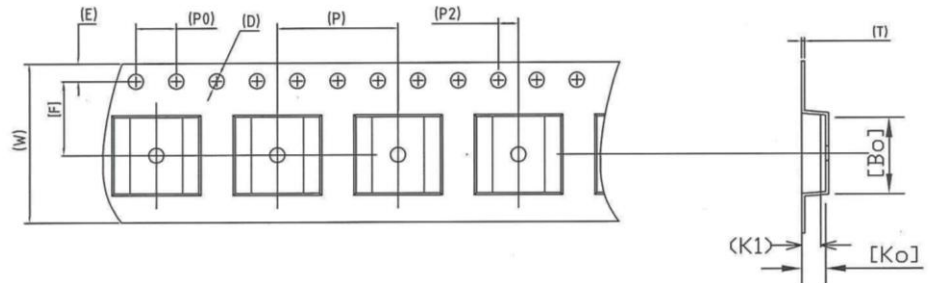
2. 印章规范要求

采用激光打印, 整体居中且采用 Arial 字体。

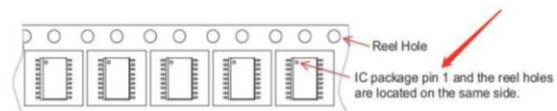
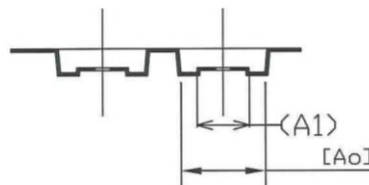
3. 包装规范说明

型号	封装形式	只/卷	卷/盒	只/盒	盒/箱	只/箱
MS9842SS	SSOP20	2000	1	2000	8	16000

4. 包装方式说明



- .....
- 10 sprocket hole pitch cumulative tolerance  $\pm 0.20$  mm.  
每10个 sprocket 孔距累积公差为  $\pm 0.20$  毫米。
- Carrier camber not to exceed 1mm in 100 mm.  
料带弯曲每100毫米不得超过1毫米。
- ....., measured on a plane 0.3 mm above the bottom of the pocket.  
A0和B0在距一卡带底部且距肩底端0.3毫米。
- All scope meet EIA-481-C requirements.  
所有尺寸符合EIA-481-C标准要求。
- Material: Black PS.  
材料: 黑色 PS。
- Thickness:  $0.30 \pm 0.05$  mm.  
厚度:  $0.30 \pm 0.05$  毫米。
- Packing length per 13" reel : 27.5 Meters.  
13" 胶盘包装长度为: 27.5米。
- Component load per 13" reel : 2200 pcs.  
13" 胶盘可包装: 2200 pcs。



ITEM	W	A0	A1	B0	B1	K0	K1	E	F	P	P0	P2	D0	D1	T
DIM	16.0	8.46	0.00	7.80	0.00	2.40	1.90	1.75	7.50	12.0	4.0	2.0	1.50	1.50	0.3
TOLE	$\begin{matrix} +0.30 \\ -0.30 \end{matrix}$	$\pm 0.10$	$\pm 0.00$	$\pm 0.10$	$\pm 0.00$	$\pm 0.10$	$\pm 0.10$	$\pm 0.10$	$\pm 0.10$	$\pm 0.10$	$\pm 0.10$	$\pm 0.10$	$\begin{matrix} +0.10 \\ -0.00 \end{matrix}$	$\begin{matrix} +0.10 \\ -0.00 \end{matrix}$	$\pm 0.05$

## 声明

- 瑞盟保留说明书的更改权，恕不另行通知！客户在下单前应获取最新版本资料，并验证相关信息是否完整。
- 在使用瑞盟产品进行系统设计和整机制造时，买方有责任遵守安全标准并采取相应的安全措施，以避免潜在失败风险可能造成的人身伤害或财产损失！
- 产品提升永无止境，本公司将竭诚为客户提供更优秀的产品！



### MOS电路操作注意事项

静电在很多地方都会产生，采取下面的预防措施，可以有效防止 MOS 电路由于受静电放电的影响而引起的损坏：

- 1、操作人员要通过防静电腕带接地。
- 2、设备外壳必须接地。
- 3、装配过程中使用的工具必须接地。
- 4、必须采用导体包装或抗静电材料包装或运输。



+86-571-89966911



杭州市滨江区伟业路 1 号  
高新软件园 9 号楼 701 室



[http:// www.relmon.com](http://www.relmon.com)