

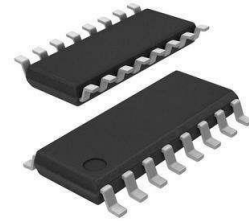
## HBS 家庭总线驱动和接收芯片

### 产品简述

MS1192 是适用于 HBS 总线规范（日本电子工业协会）的适配器芯片，具备发送、接收数据的功能。在发送接收单元中，采用 AMI 编码方式，可使用双绞线进行互联，信号传输采用差分方式。

芯片采用单电源 5V 供电，并且内部集成输出三极管，以减少外围电路所需的器件数量。

MS1192 一般主要用于电话及相关设备、安全装置、AV 设备、空调设备等。



SOP16

### 主要特点

- 脉冲变压器置换
- 高可靠性
- 可在 5V 单个电源下工作
- 低成本
- 外接零件少、设计简单
- 通讯速率可达 130kbps

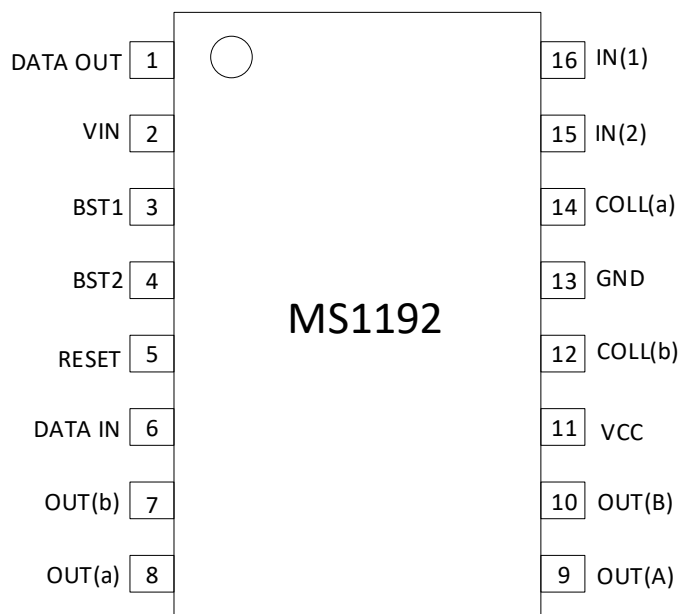
### 应用

- 电话及相关设备
- 空调设备
- 安全设备
- AV 装置

### 产品规格分类

产品	封装形式	丝印名称
MS1192	SOP16	MS1192

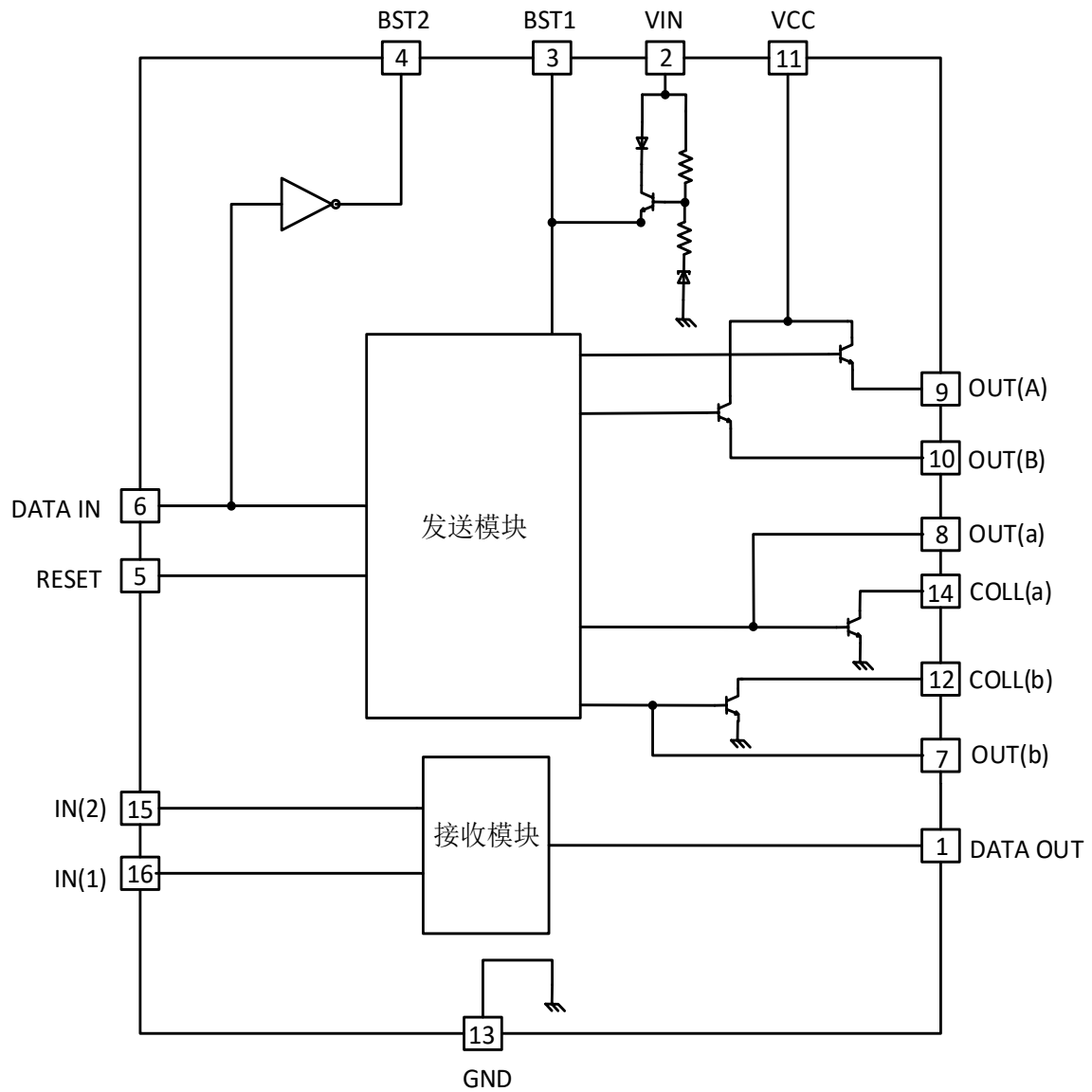
## 管脚图



## 管脚说明

管脚编号	管脚名称	管脚属性	管脚描述
1	DATA OUT	O	接收模块数据输出端口
2	VIN	I	外部高压输入脚
3	BST1	-	内部增压电路端，外接 0.1 $\mu$ F 电容
4	BST2	-	内部增压电路端，外接 0.1 $\mu$ F 电容
5	RESET	I	发送模块使能，低电平使能
6	DATA IN	I	发送模块数据输入
7	OUT(b)	O	发送模块输出 a（需要外接三极管使用）
8	OUT(a)	O	发送模块输出 b（需要外接三极管使用）
9	OUT(A)	O	发送模块输出 A
10	OUT(B)	O	发送模块输出 B
11	VCC	-	电源
12	COLL(b)	O	内部三极管集电极 b
13	GND	-	地
14	COLL(a)	O	内部三极管集电极 a
15	IN(2)	I	接收模块输入 2
16	IN(1)	I	接收模块输入 1

内部框图



## 极限参数

芯片使用中，任何超过极限参数的应用方式会对器件造成永久的损坏，芯片长时间处于极限工作状态可能会影响器件的可靠性。极限参数只是由一系列极端测试得出，并不代表芯片可以正常工作在此极限条件下。

参数	符号	额定值	单位
供电电压	$V_{CCMAX}$	-0.3 ~ 7	V
极限功耗	$P_D$	450	mW
工作温度	$T_A$	-40 ~ 125	°C
存储温度	$T_{STG}$	-40 ~ 125	°C
高压输入范围( $V_{IN}$ )	$V_{INOP}$	8 ~ 40	V

## 电气参数

注意：没有特别规定， $V_{CC}=5V$ ，工作温度为 $T_A=25^{\circ}C \pm 2^{\circ}C$ 。除非另有说明。

### 工作电源电压

参数	符号	测试条件	最小值	典型值	最大值	单位
电源电压范围	$V_{CCOP}$		4.5	5	5.5	V
推荐电源电压范围	$V_{CCOP2}$		4.75	5	5.25	V

### 电流功耗

参数	符号	测试条件	最小值	典型值	最大值	单位
电源电流	$I_{CCO}$	关断模式(Pin 5=H), 无信号输入	5	8	13	mA
传输时电源电流	$I_{CCON}$	传输模式下 $f_L=10kHz$ , $R_L=36$	50	75	90	mA

### 增压模块

参数	符号	测试条件	最小值	典型值	最大值	单位
增压高电平	$V_{BR}$	传输模式下 $f_L=10kHz$	7.6	8.5		V

### 接收模块

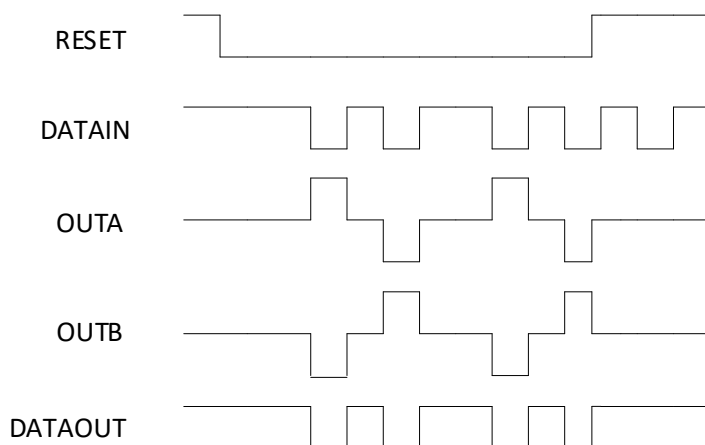
参数	符号	测试条件	最小值	典型值	最大值	单位
输入灵敏度	$V_{RS}$	DATA OUT 数据正常输出	0.6	0.75	0.85	V <sub>p-p</sub>
抗噪声能力	$V_{RN}$	输入对输出无干扰电平	0.55			V <sub>p-p</sub>
输入电阻	$R_{IN}$	包括 pin 15 和 pin 16	25	36	46	k $\Omega$
输入高电平电压	$V_{IH}$	OUT 端能正常输出	2.4			V
输入低电平电压	$V_{IL}$	OUT 端能正常输出			0.6	V
输入高电平电流	$I_{IH}$	VDATA IN=2.4V			10	$\mu A$
输入低电平电流	$I_{IL}$	VDATA IN=0.4V			-300	$\mu A$
接收模块输出高电压	$V_{ROH}$		4.5			V
接收模块输出低电压	$V_{ROL}$				0.5	V

### 发送模块

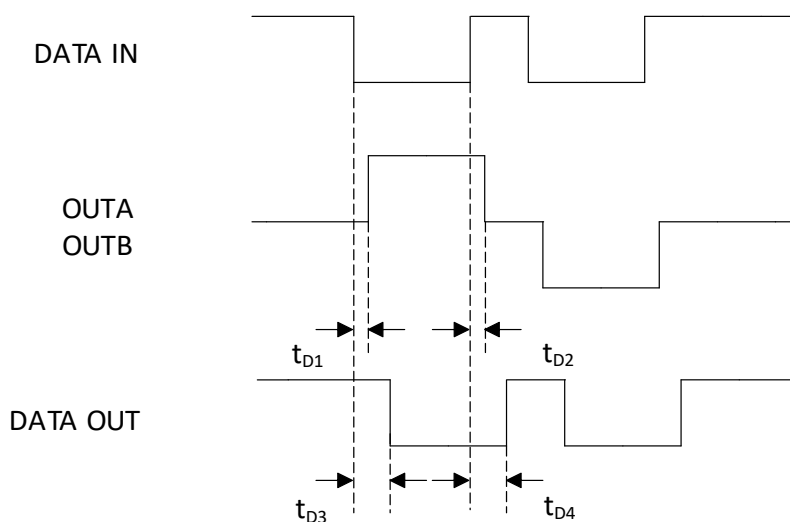
参数	符号	测试条件	最小值	典型值	最大值	单位
发送模块输出电压	$V_{TO}$	包括 pin 9 和 pin 10	3.8	4.2	4.6	V <sub>p-p</sub>
发送模块波形对称性	$V_{TR}$	$V_{TO1}/V_{TO2}$	0.75	1.0	1.25	

## 功能时序图

功能框图如下：



传输延时框图如下：

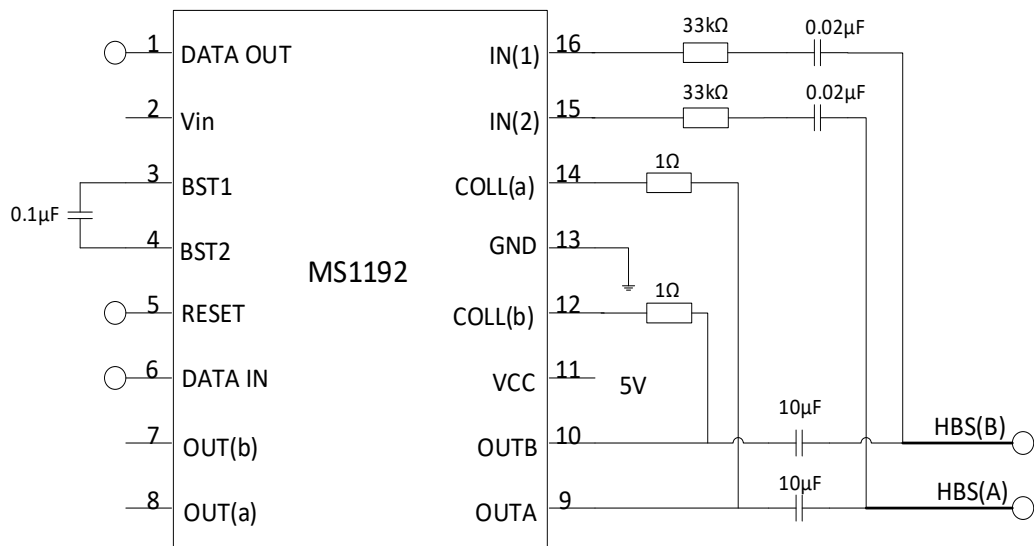


### 延迟时间

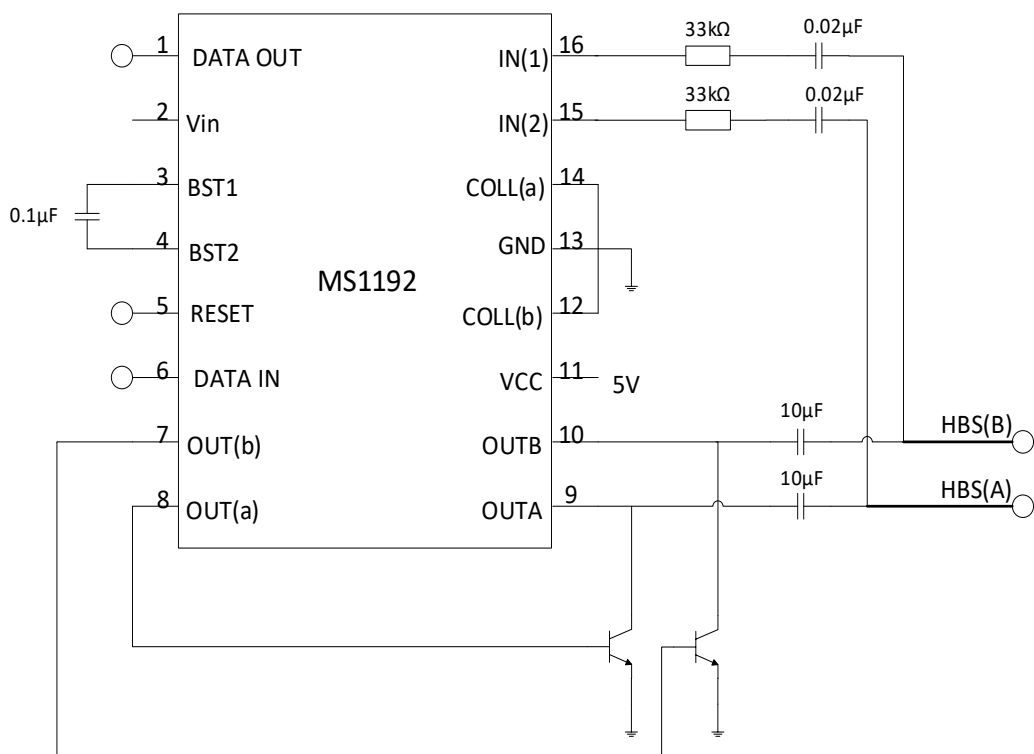
参数	符号	测试条件	最小值	典型值	最大值	单位
传输延迟时间	$t_{D1}$	时序图标注	0.1	0.4	0.5	$\mu\text{s}$
传输延迟时间	$t_{D2}$	时序图标注	0.1	0.5	0.7	$\mu\text{s}$
传输延迟时间	$t_{D3}$	时序图标注	0.7	1.0	1.2	$\mu\text{s}$
传输延迟时间	$t_{D4}$	时序图标注	0.8	1.2	1.8	$\mu\text{s}$

典型应用图

1. 采用内部三极管

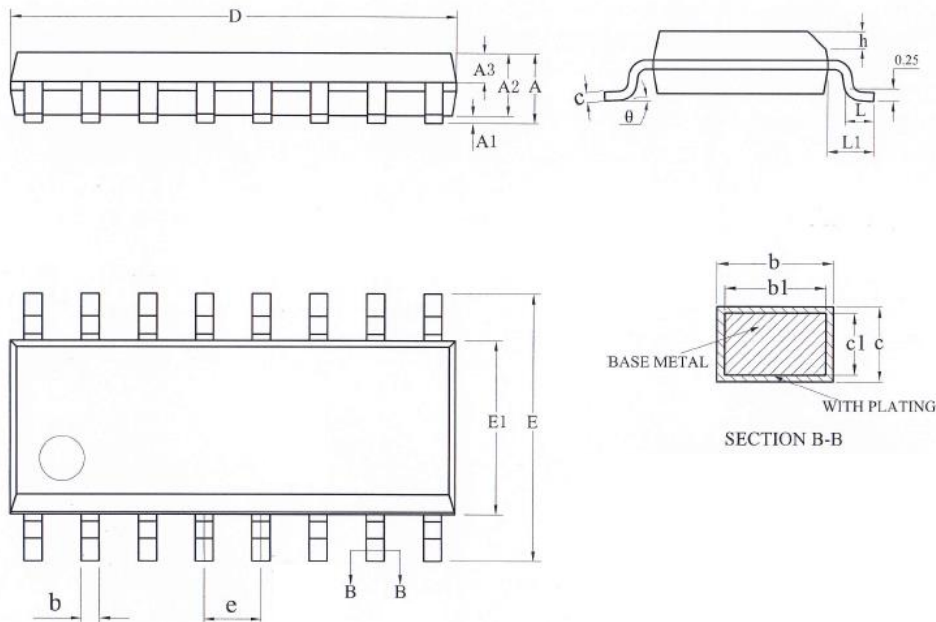


2. 采用外部三极管驱动



封装外形图

SOP16



符号	尺寸 (毫米)		
	最小	典型	最大
A	-	-	1.75
A1	0.10	-	0.225
A2	1.30	1.40	1.50
A3	0.60	0.65	0.70
b	0.39	-	0.47
b1	0.38	0.41	0.44
c	0.20	-	0.24
c1	0.19	0.20	0.21
D	9.80	9.90	10.00
E	5.80	6.00	6.20
E1	3.80	3.90	4.00
e	1.27BSC		
h	0.25	-	0.50
L	0.50	-	0.80
L1	1.05REF		
θ	0	-	8°



## 印章与包装规范

### 1. 印章内容介绍



产品型号：MS1192

生产批号：XXXXXXX

### 2. 印章规范要求

采用激光打印，整体居中且采用 Arial 字体。

### 3. 包装规范说明

型号	封装形式	只/卷	卷/盒	只/盒	盒/箱	只/箱
MS1192	SOP16	2500	1	2500	8	20000

## 声明

- 瑞盟保留说明书的更改权，恕不另行通知！客户在下单前应获取最新版本资料，并验证相关信息是否完整。
- 在使用瑞盟产品进行系统设计和整机制造时，买方有责任遵守安全标准并采取相应的安全措施，以避免潜在失败风险可能造成的人身伤害或财产损失！
- 产品提升永无止境，本公司将竭诚为客户提供更优秀的产品！



### MOS 电路操作注意事项

静电在很多地方都会产生，采取下面的预防措施，可以有效防止 MOS 电路由于受静电放电的影响而引起的损坏：

- 1、操作人员要通过防静电腕带接地。
- 2、设备外壳必须接地。
- 3、装配过程中使用的工具必须接地。
- 4、必须采用导体包装或抗静电材料包装或运输。



+86-571-89966911



杭州市滨江区伟业路 1 号  
高新软件园 9 号楼 701 室



[http:// www.relmon.com](http://www.relmon.com)