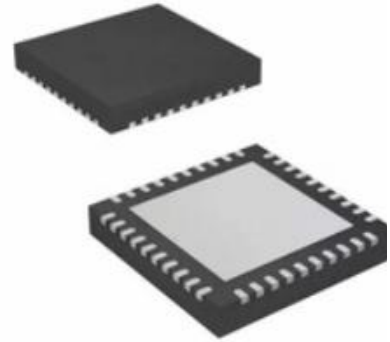


DVI/HDMI TMDS FR-4 和电缆均衡器/驱动器

产品简述

MS3814 是一款 TMDS 均衡/驱动器芯片，用于补偿 FR-4 和电缆到 DVI/HDMI 连接器的损耗。提供完全满足 DVI/HDMI TMDS 要求的输出。芯片还可用于 DVI/HDMI 电缆以延长传输距离，提高连接器接收侧电缆通道的抖动余量。片上 TMDS 驱动器既可工作在典型的 DVI/HDMI 电流模式，此时差分输出端不连接背向电阻；也可以工作在输出电流提高 50% 的模式，此时差分输出端跨接 200Ω 电阻，以获得 10dB 的回波损耗。典型 DVI/HDMI 输出驱动器存在连接器与高阻抗 DVI/HDMI 输出间的反射问题。可选择的输出电流（LEVEL 引脚控制）提供背向连接选项（例如差分输出端跨接 200Ω 电阻），有效降低反射，同时使输出共模偏移降到最小。

MS3814 采用单电源、4 个相同的通道设计。为了 DVI/HDMI 连接器布线灵活，时钟和数据通道可以任意分配。数据传送速率 250Mbps~1650Mbps。



主要特点

- 均衡 FR-4 电路板微带线和高频电缆损耗：可补偿 825MHz 频率处 15dB 的电缆损耗。
- 在 1650Mbps 速率时，对于 0~15dB@825MHz 的信道损耗，抖动余量小于 0.25UI_{pp}
- 输入端 50Ω（每端至 VCC）±10%
- 输出驱动器兼容 DVI/HDMI1.3
- 输出幅度：差分 1050mV_{pp}
- ENABLE 引脚控制选择正常工作模式或掉电模式
- LEVEL 引脚选择不同的输出电流以适应连接或不连接背向电阻

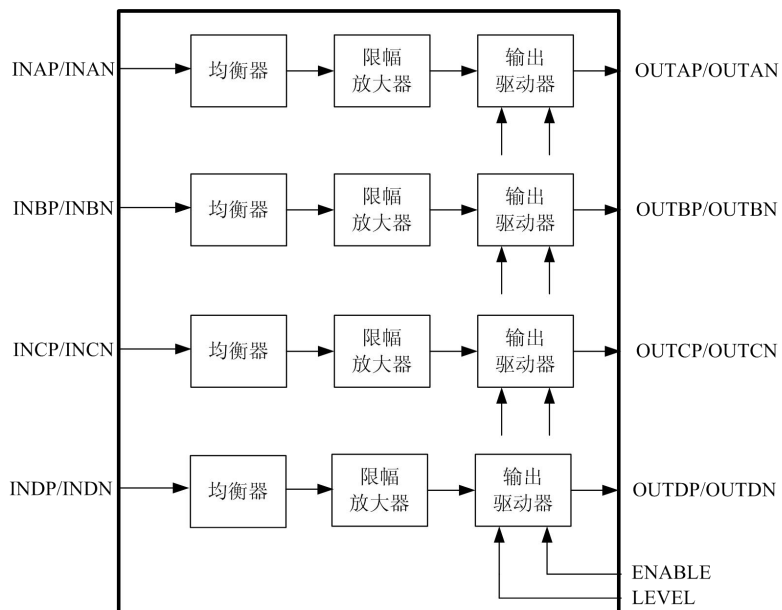
应用

- 投影仪 DVI/HDMI 接口输入
- DVI-D/HDMI 电缆延长线模块和有源电缆装置
- LCD 显示设备

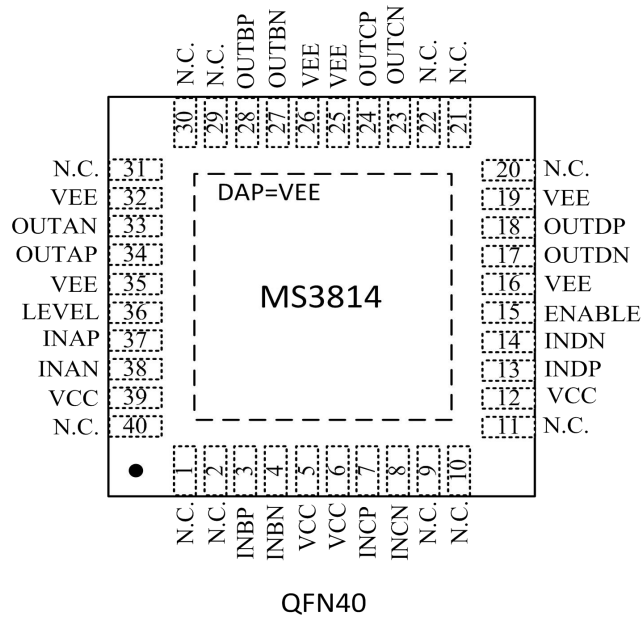
产品规格分类

产 品	封 装 形 式	丝 印 名 称
MS3814	QFN40	MS3814

内部框图



管脚排列图



管脚描述

管脚编号	管脚名称	管脚属性	管脚描述
1,2,9,10,11,20,21, 22,29,30,31,40	N.C.		无连接
3	INBP	I	正端 TMDS 输入, CML 电平
4	INBN	I	负端 TMDS 输入, CML 电平
5	VCC	POWER	电源
6	VCC	POWER	电源
7	INCP	I	正端 TMDS 输入, CML 电平
8	INCN	I	负端 TMDS 输入, CML 电平
12	VCC	POWER	电源
13	INDP	I	正端 TMDS 输入, CML 电平
14	INDN	I	负端 TMDS 输入, CML 电平
15	ENABLE	I	使能输入, LVTTTL 电平。高输出关断, 低输出打开
16	VEE	POWER	地
17	OUTDN	O	负端 TMDS 输出, CML 电平
18	OUTDP	O	正端 TMDS 输出, CML 电平
19	VEE	POWER	地
23	OUTCN	O	负端 TMDS 输出, CML 电平
24	OUTCP	O	正端 TMDS 输出, CML 电平
25	VEE	POWER	地
26	VEE	POWER	地
27	OUTBN	O	负端 TMDS 输出, CML 电平
28	OUTBP	O	正端 TMDS 输出, CML 电平
32	VEE	POWER	地
33	OUTAN	O	负端 TMDS 输出, CML 电平
34	OUTAP	O	正端 TMDS 输出, CML 电平
35	VEE	POWER	地
36	LEVEL	I	输出电流控制, LVTTTL 电平。低时输出 10mA 电流。高时输出 15mA 电流, 此时正负输出端跨接 200Ω 电阻
37	INAP	I	正端 TMDS 输入, CML 电平
38	INAN	I	负端 TMDS 输入, CML 电平
39	VCC	POWER	电源

极限参数

绝对最大额定值

注意：绝对最大额定值表示不被破坏的限界，不保证实际工作状态

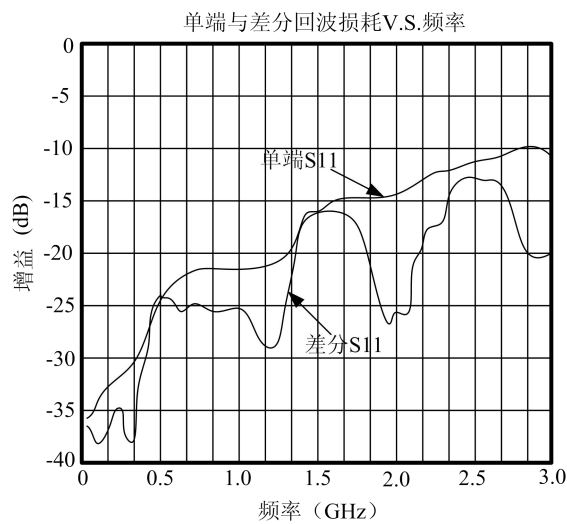
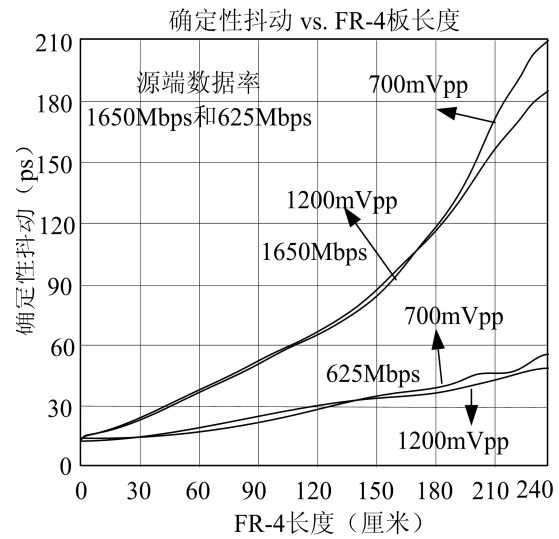
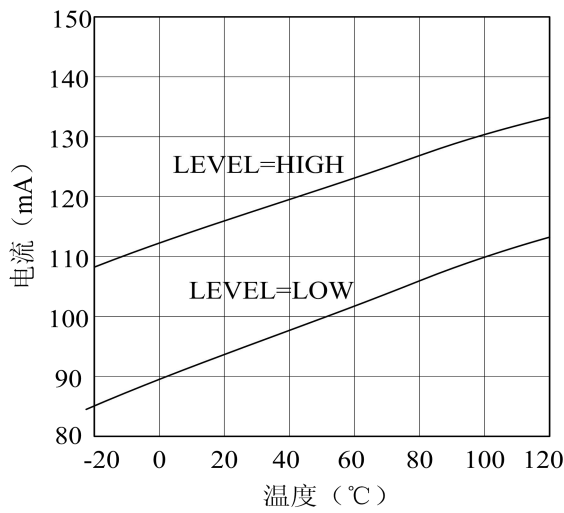
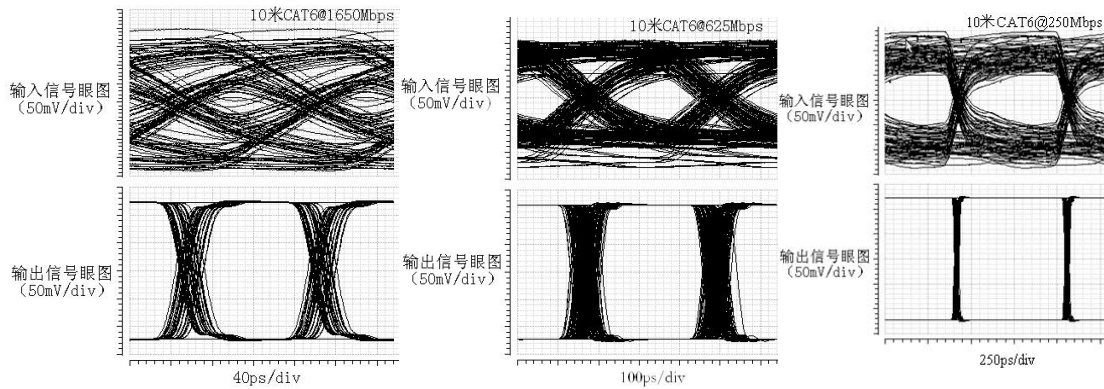
参 数	符 号	额 定 值	单 位
电源电压	V_{CC}	-0.5~+4	V
所有输入和输出管脚电压	V_{CCIO}	-0.5~+4	V
任何差分输入/差分输出管脚的 CML 共模电压范围 (VCC 和 GND 之间)		-3.3V~+3.3V	V
CML 输出负载	R_L	0~无穷大	Ω
工作环境温度	T_{opr}	-20~+105	$^{\circ}C$
存储温度	T_{stg}	-55~+150	$^{\circ}C$
管芯焊接可承受温度(10s)	T_{TOR}	260	$^{\circ}C$
ESD (人体模式)		2000	V

电气规范

(VCC = 3.0V 到 3.6V。典型值是指 VCC = 3.3V，外部负载 = 50Ω，TMDS 数据率 250Mbps 到 1650Mbps，T_A = 25°C。另有说明的除外)

参数	符号	条件	最小	典型	最大	单位
供电电压	VCC		3.0	3.3	3.6	V
电源电流	I _{CC}			98	120	mA
源输入上升/下降时间		20%-80%，信道输入			240	ps
数据率			250		1650	Mbps
信道最大损耗		@825MHz, FR-4 微带补偿	15			dB
输出抖动余量	J _{RD}	250Mbps~1650Mbps			0.2	UI _{p-p}
最大电源噪声容忍		DC~5000kHz		50		mV _{p-p}
CML 输入						
差分输入电压幅度	V _{ID}	线缆输入端	700	1050	1400	mV _{p-p}
共模输入电压	V _{CM}		VCC-0.4		VCC+0.1	V
输入端电压		线缆断开时	VCC-0.01		VCC+0.01	V
输入阻抗	R _{IN}	单端	45	50	55	Ω
差分输入回波损耗		小于 1.6GHz		16		dB
CML 输出						
差分输出电压幅度	V _{OD}	每端对 VCC 接 50Ω 负载, LEVEL=HIGH, 200Ω 背向负载	900	1050	1200	mV _{p-p}
		每端对 VCC 接 50Ω 负载, LEVEL=LOW	900	1050	1200	mV _{p-p}
输出高电平	V _{OH}	单端 OUTLEVEL=LOW		VCC		V
输出低电平	V _{OL}	单端 OUTLEVEL=LOW	VCC-0.6		VCC-0.4	V
关断时输出电压	V _{DN}	单端, ENABLE=LOW	VCC-0.01		VCC+0.01	V
输出共模电压	V _{OCM}	每端对 VCC 接 50Ω 负载 OUTLEVEL=HIGH		VCC-0.25		V
上升/下降时间	t _{R/F}	20%-80%	80	130	200	ps
LVTTTL 控制与接口						
LVTTTL 输入高电平	V _{IH}		2.0			V
LVTTTL 输入低电平	V _{IL}				0.8	V
LVTTTL 高电平输入电流	I _{IH}	V _{IH} (MIN)<V _{IN} <VCC	-100		+100	μA
LVTTTL 低电平输入电流	I _{IL}	GND<V _{IN} <V _{IL} (MAX)	-100		+100	μA

典型工作曲线



功能描述

MS3814 TMDs 均衡驱动器接收 250Mbps 到 1650Mbps 的 CML 差分输入信号，有 4 个通道。每个通道包含独立的均衡器、限幅放大器、输出驱动器。MS3814 既可作为均衡器，也可作为驱动器。作为均衡器时，可以补偿在 825MHz 处 16dB 的介质板损耗或传输电缆的趋附效应损耗。作为驱动器时，MS3814 提供 CML 输出，而且通常是不接背向 200Ω 电阻的，通过传输线直流耦合。MS3814 提供 10mA 的电流输出，通过开关也可选择 15mA 的电流输出，这时背向需连接 200Ω 差分电阻。两种连接方式下都维持标准的差分 CML 摆幅（1000mV_{PP}）。

1. CML 输入和输出

输入级缓冲器包含连接到 VCC 的 50Ω 的负载电阻以及均衡器。

输出驱动器是集电极开路输出。输出级电流可以根据应用通过 LEVEL 引脚选择 10mA 或 15mA。对于 10mA 的工作模式，每个集电极开路输出驱动器通过传输线连接下一级的 50Ω 电阻，该电阻另一端接外部电源 VDD，如图 1 所示。

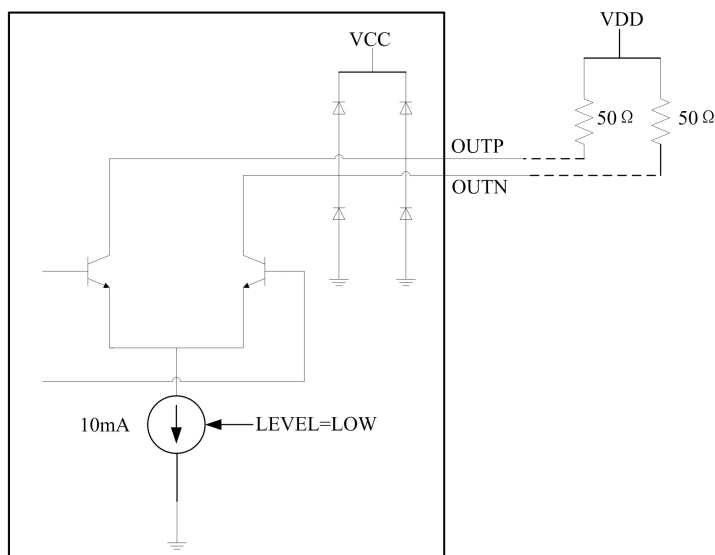


图 1 无背向电阻输出级简图

对于推荐的 15mA 工作模式，差分输出端跨接 200Ω 电阻，最终该电阻两端分别连接下一级的 50Ω 上拉电阻，如图 2 所示。在 PCB 板上，200Ω 的电阻应当尽可能的靠近 MS3814 对应的输出端放置。

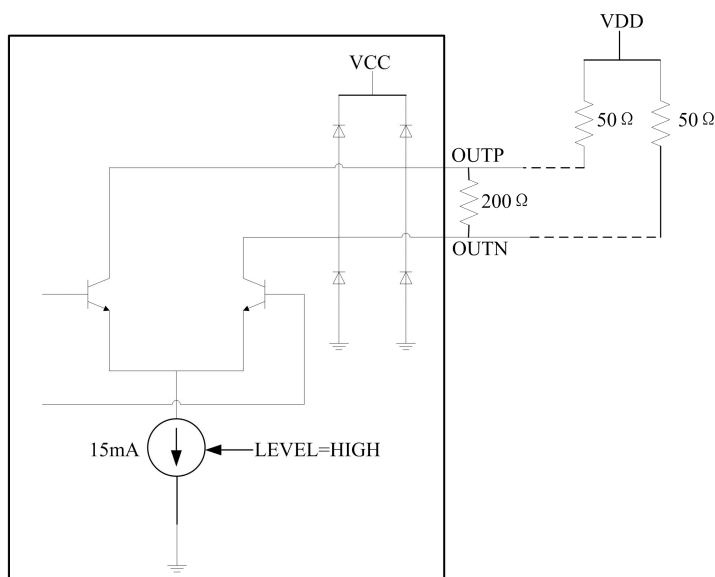


图 2 有背向电阻输出级简图

2. 输出使能控制

ENABLE 是 LVTTTL 输入引脚，它允许用户关断集电极输出电流，因而降低功耗。该引脚接高电平关断，接低打开。

3. 应用信息

图 3A 显示了典型的从便携设备的图形板到远程显示设备的 TMDS 信道。该信道维持 100Ω 的差分阻抗存在挑战。即便 PCB 布线合理，仍然存在从 A 到 H 这样的多个反射点。例如，在接口 F 处，圆形箭头显示了远程显示设备连接处的反射。当这些反射撞上另一个接口时，会发生再次反射，产生的回波恶化了传送过来的信号。图 3B 显示了如何利用 MS3814，可靠的均衡损耗、隔离反射、重新驱动传输线。

图 3B 的 XX 处，MS3814 均衡布板的损耗，同时在对接连接处重新驱动 TMDS 输出。200Ω 的背向电阻吸收了来自于对接连接器的反射。

MS3814 还可以用来均衡端口扩展器的损耗，隔离连接器，并在 YY 处重新驱动 TMDS 输出信号。类似的，200Ω 背向电阻的使用吸收了来自于 DVI/HDMI 连接器的反射。一个可选的 2dB~6dB 的衰减器垫可以用来吸收内部连接器之间的反射。如果使用了，衰减器垫必须是匹配的 T 型或 Π 型网络。

MS3814 出色的输入灵敏度可以使衰减的信号恢复。

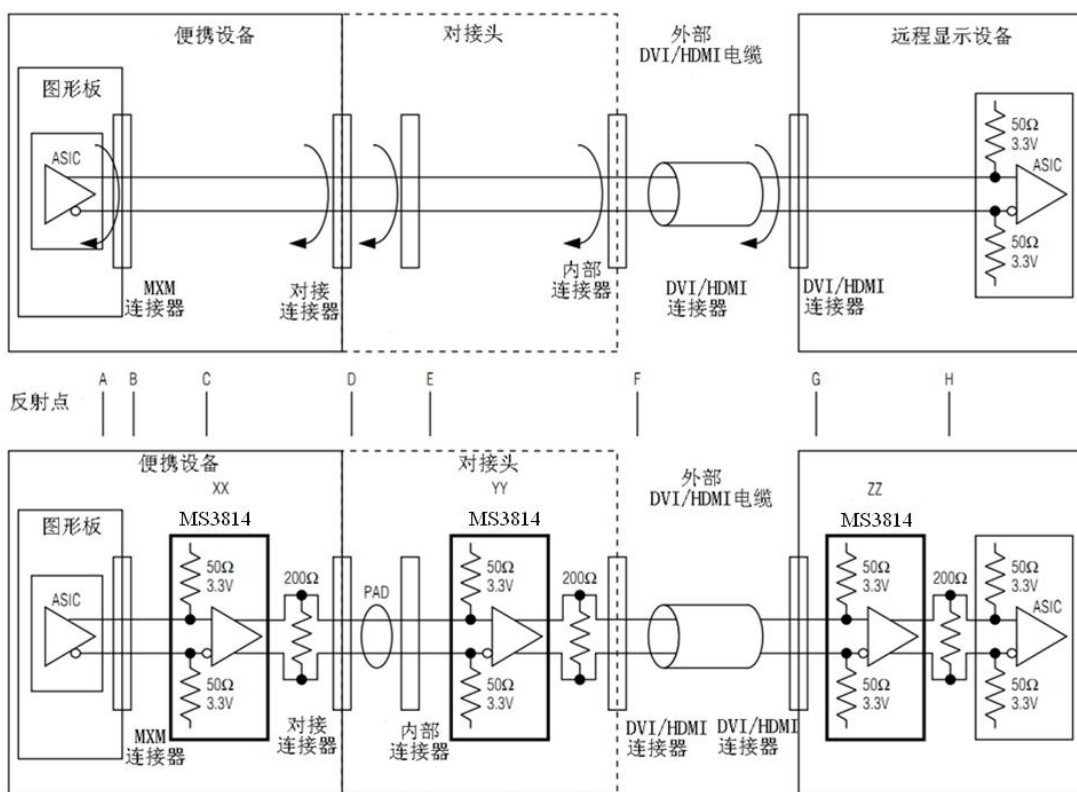


图 3 上面是图 3A，下面是图 3B

4. 电缆 TMDs 均衡器

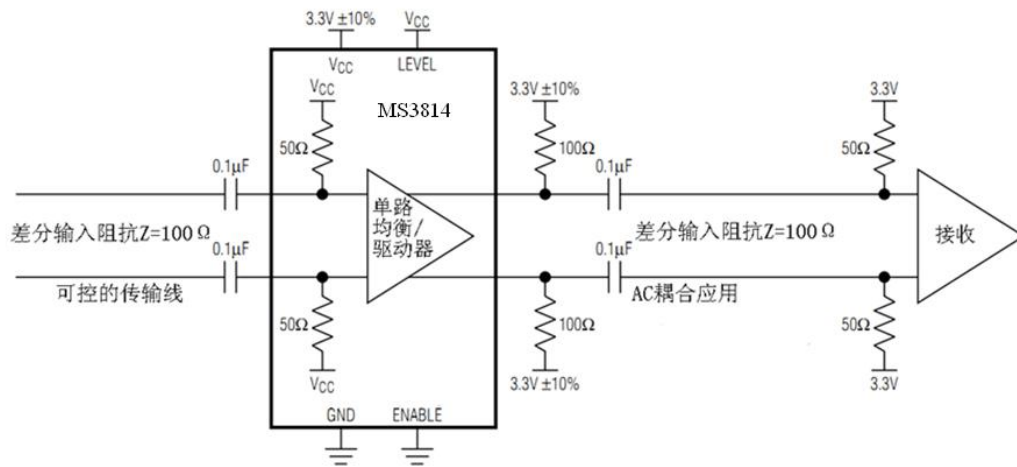
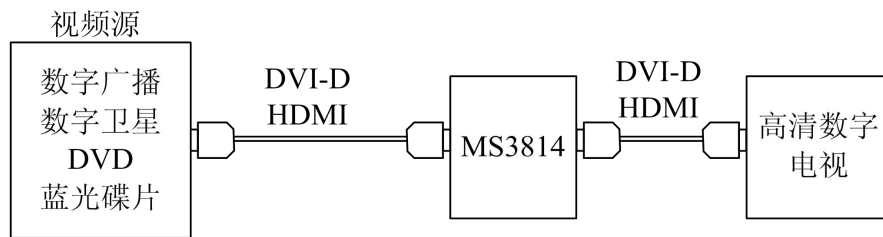
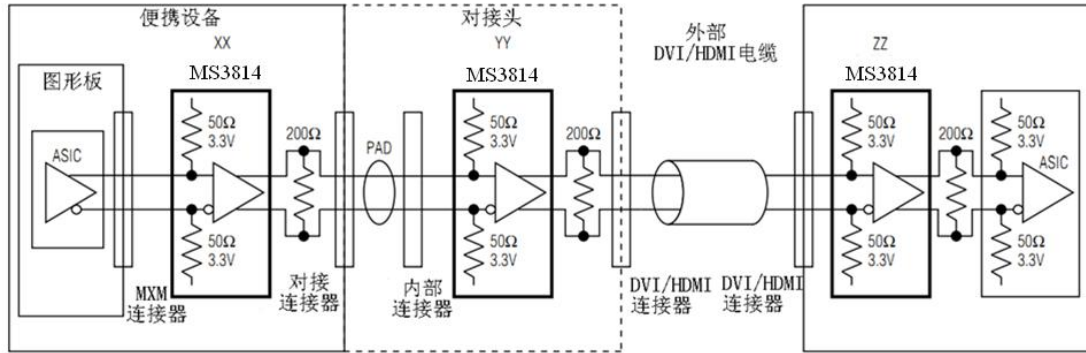
MS3814 可以为电缆的损耗提供均衡，如图 3B 中远程显示设备端 DVI/HDMI 连接器的输入端 Z 点，它可以均衡 15 米的 26 AWG 电缆或 12 米的 28 AWG 电缆。再一次，200Ω 的背向电阻吸收了来自于 ASIC 终端的反射。

5. PCB 板布线考虑

TMDs CML 输入是 MS3814 最关键的路径，应该仔细考量这些线的布局，下面的一些建议可以最大化 MS3814 的性能：

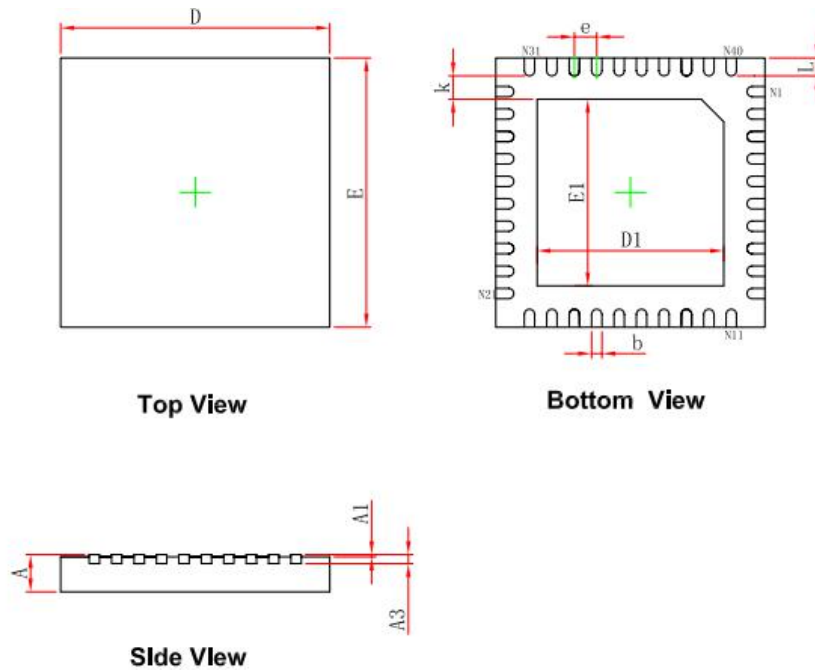
- 电缆和 MS3814 的数据和时钟输入管脚之间的应直接走线，避免出现接头或不连续点。
- 每对输入和输出应走差分，且尽量不要通过走线改变差分对的相位差。
- 差分对之间应保持一些距离，大于电介质高度的 4 倍。
- 输入和输出数据通道设计考虑仅仅是参考，极性分配可以交换。
- 连续的接地平面应该置于高速 I/O 口下方。
- 地线的通孔应距离输入和输出接口很近，以产生从 MS3814 到电缆的电流回路。
- 在 MS3814 的数据输入端和输出端维持 100Ω 的差分阻抗。
- 为最小化反射，推荐用 200Ω 背向电阻，把这个电阻尽可能近的放置于 MS3814 相应的输出端。
- 采用好的高频布线技术和带无干扰地线布局的多层 PCB 板来减小电磁干扰和串扰。
- 旁路电容应该尽量靠近电源地，宜减小寄生。

典型应用图



封装外形图

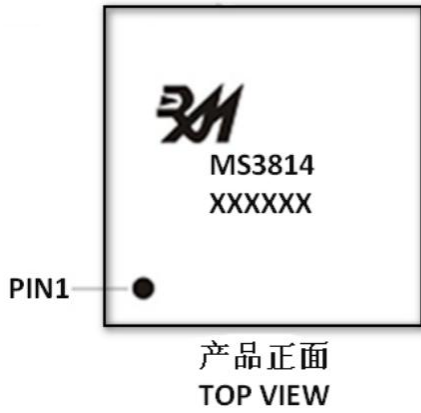
QFN40



Symbol	Dimensions In Millimeters		Dimensions In Inches	
	Min.	Max.	Min.	Max.
A	0.700/0.800	0.800/0.900	0.028/0.031	0.031/0.035
A1	0.000	0.050	0.000	0.002
A3	0.203REF.		0.008REF.	
D	5.900	6.100	0.232	0.240
E	5.900	6.100	0.232	0.240
D1	4.100	4.300	0.161	0.169
E1	4.100	4.300	0.161	0.169
k	0.200MIN.		0.008MIN.	
b	0.180	0.300	0.007	0.012
e	0.500TYP.		0.020TYP.	
L	0.300	0.500	0.012	0.020

印章与包装规范

一、印章内容介绍



MS3814: 产品型号

XXXXXX: 生产批号

二、印章规范要求

采用激光打印，整体居中且采用 Arial 字体。

三、包装说明：

型号	封装形式	只/卷	卷/盒	只/盒	盒/箱	只/箱
MS3814	QFN40	2000	1	2000	8	16000



芯片操作注意事项:

静电在很多地方都会产生, 采取下面的预防措施, 可以有效防止电路由于受静电放电的影响而引起的损坏:

- 1、操作人员要通过防静电腕带接地。
- 2、设备外壳必须接地。
- 3、装配过程中使用的工具必须接地。
- 4、必须采用导体包装或抗静电材料包装或运输。



+86-571-89966911



杭州市滨江区伟业路 1 号
高新软件园 9 号楼 701 室



<http://www.relmon.com>