

低功耗、低噪声、轨到轨输出、高速运算放大器

主要特点

- 低功耗
 1. 电源电压：2.7V ~ 5V
 2. 静态电流：630 μ A/每通道（典型值）
 3. 掉电模式：0.5 μ A（典型值）
- 带宽：66MHz (AV=1V/1V)
- 过载恢复时间：60ns
- 压摆率：
 1. 上升时间：11ns (2V_{阶跃})
 2. 建立时间(1%)：80ns
 3. 压摆率：150V/ μ s
- 总谐波失真(THD)：1kHz (1V_{RMS})为-117dBc
- 输入电压噪声：f=100kHz时为6nV/ \sqrt Hz
- 输出驱动电流：60mA
- RRO：轨到轨输出
- 工作温度范围：-40 $^{\circ}$ C至+125 $^{\circ}$ C

产品简述

MS8635/MS86235是一款低功耗的单/双通道低噪声、轨到轨输出、高速运算放大器，可由2.7V至5V范围内的单电源或者 \pm 1.35V至 \pm 2.5V范围内的双电源供电运行。每通道仅消耗630 μ A的电流，单位增益带宽为66MHz，在节能模式下，电流可低至0.5 μ A。其兼具了低功耗特性和出色的高频性能，可以实现非常好的性能和功耗比，非常适合对功耗要求高的电池供电类便携式应用。

应用

- 低功耗系统
- 便携式系统
- 高密度系统
- 超声波流量计
- 低功耗 ADC 驱动器
- 音频模数转换器(ADC)输入缓冲器
- 低功耗信号调节

产品规格分类

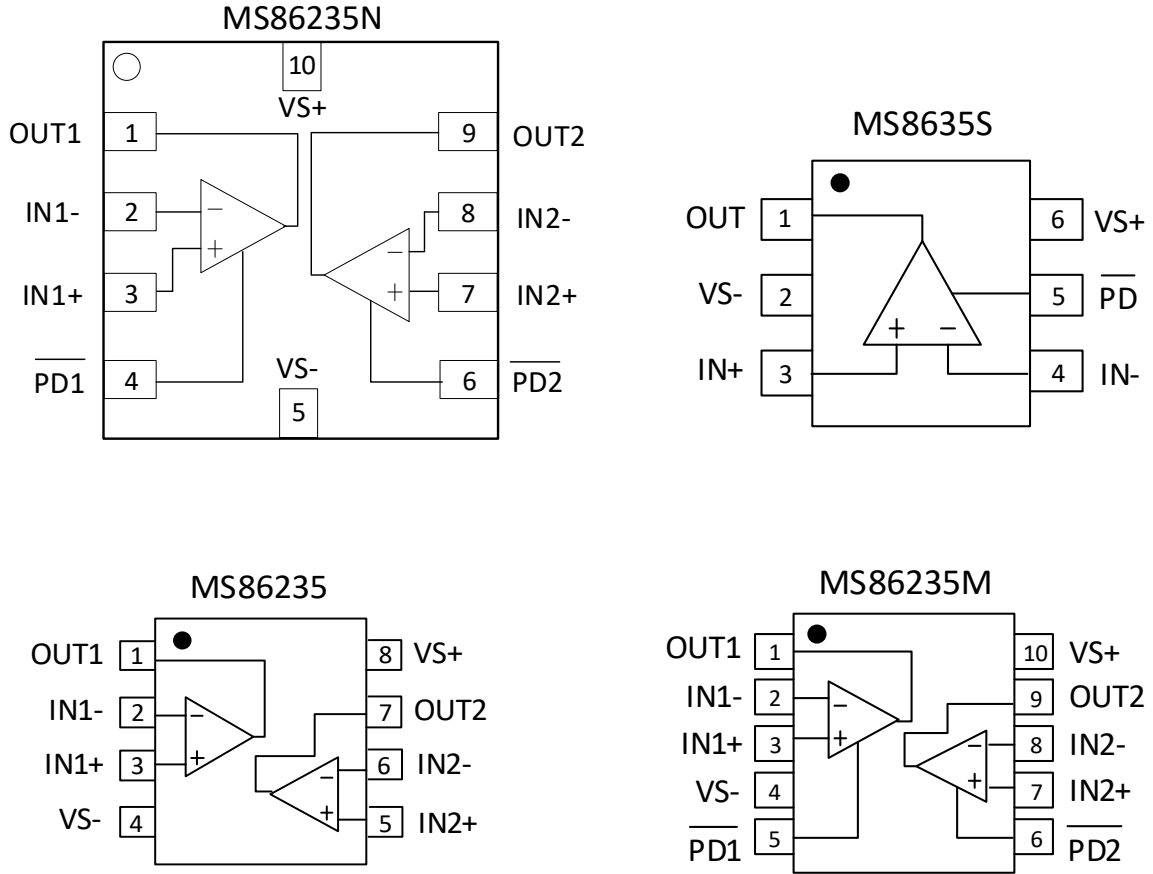
产品	封装形式	丝印名称
MS86235N	QFN10	86235N
*MS8635S	SOT23-6	8635S
*MS86235	SOP8	MS86235
*MS86235M	MSOP10	MS86235M

*暂未提供此封装。若有需要，请联系杭州瑞盟销售中心

目录

1. 主要特点	1
2. 产品简述	1
3. 应用	1
4. 产品规格分类	1
5. 目录	2
6. 管脚图	3
7. 管脚说明	4
8. 极限参数	6
9. 推荐工作条件	6
10. 电气参数	7
11. 典型应用图	11
12. 封装外形图	14
13. 印章与包装规范	15
14. 声明	16
15. MOS 电路操作注意事项	17

管脚图



管脚说明

管脚编号	管脚名称	管脚属性	管脚描述
MS86235N			
1	OUT1	O	放大器 1 输出
2	IN1-	I	放大器 1 反相输入端
3	IN1+	I	放大器 1 同相输入端
4	$\overline{\text{PD1}}$	I	放大器 1 关断。低=低功耗模式；高=正常工作模式
5	VS-	-	负电源
6	$\overline{\text{PD2}}$	I	放大器 2 关断。低=低功耗模式；高=正常工作模式
7	IN2+	I	放大器 2 同相输入端
8	IN2-	I	放大器 2 反相输入端
9	OUT2	O	放大器 2 输出
10	VS+	-	正电源
MS8635S			
1	OUT	O	放大器输出
2	VS-	-	负电源
3	IN+	I	放大器同相输入端
4	IN-	I	放大器反相输入端
5	$\overline{\text{PD}}$	I	放大器关断。低=低功耗模式；高=正常工作模式
6	VS+	-	正电源
MS86235			
1	OUT1	O	放大器 1 输出
2	IN1-	I	放大器 1 反相输入端
3	IN1+	I	放大器 1 同相输入端
4	VS-	-	负电源
5	IN2+	I	放大器 2 同相输入端
6	IN2-	I	放大器 2 反相输入端
7	OUT2	O	放大器 2 输出
8	VS+	-	正电源

管脚编号	管脚名称	管脚属性	管脚描述
MS86235M			
1	OUT1	O	放大器 1 输出
2	IN1-	I	放大器 1 反相输入端
3	IN1+	I	放大器 1 同相输入端
4	VS-	-	负电源
5	$\overline{\text{PD1}}$	I	放大器 1 关断。低=低功耗模式；高=正常工作模式
6	$\overline{\text{PD2}}$	I	放大器 2 关断。低=低功耗模式；高=正常工作模式
7	IN2+	I	放大器 2 同相输入端
8	IN2-	I	放大器 2 反相输入端
9	OUT2	O	放大器 2 输出
10	VS+	-	正电源

极限参数

芯片使用中，任何超过极限参数的应用方式会对器件造成永久的损坏，芯片长时间处于极限工作状态可能会影响器件的可靠性。极限参数只是由一系列极端测试得出，并不代表芯片可以正常工作在此极限条件下。

参数	符号	额定值	单位
电源电压	V_{S-} 至 V_{S+}	2.5 ~ 6.0	V
共模电压输入范围	V_{IN_CM}	$V_{S-} \sim V_{S+}$	V
最大结温	T_{JMAX}	150	°C
存储温度范围	T_{STG}	-65 ~ +150	°C
焊接温度		260	°C
ESD(HBM)	V_{ESD}	±6000	V

推荐工作条件

参数	符号	参数范围			单位
		最小值	典型值	最大值	
供电电压	V_{S+}	2.7	5	5.5	V
工作温度范围	T_A	-40	25	125	°C

电气参数

$V_{S+}=+2.7V$, $V_{S-}=0V$, $V_{OUT}=1V_{PP}$, $R_f=0\Omega$, $R_L=2K\Omega$, $G=1V/V$, 输入和输出以中间电平基准, $V_{IN_CM}=V_S/2$, $T_A=25^\circ C$, 除非另有说明。所有典型值的工作条件是 $V_{S+}=2.7V$, $T_A=25^\circ C$ 。

参数	测试条件	最小值	典型值	最大值	单位
交流性能					
小信号带宽	$V_{OUT}=100mV_{PP}$, $G=1$		50		MHz
	$V_{OUT}=100mV_{PP}$, $G=2$		23		
	$V_{OUT}=100mV_{PP}$, $G=5$		9		
	$V_{OUT}=100mV_{PP}$, $G=10$		4		
增益带宽积	$V_{OUT}=100mV_{PP}$, $G=10$		41		MHz
大信号带宽	$V_{OUT}=1V_{PP}$, $G=1$		15		MHz
0.1dB 平坦度带宽	$V_{OUT}=1V_{PP}$, $G=2$		22		MHz
压摆率, 上升	$V_{OUT}=1V_{STEP}$, $G=2$		90		V/ μs
压摆率, 下降	$V_{OUT}=1V_{STEP}$, $G=2$		95		V/ μs
上升时间	$V_{OUT}=1V_{STEP}$, $G=2$		9		ns
下降时间	$V_{OUT}=1V_{STEP}$, $G=2$		9		ns
1%建立时间, 上升	$V_{OUT}=1V_{STEP}$, $G=2$		100		ns
1%建立时间, 下降	$V_{OUT}=1V_{STEP}$, $G=2$		100		ns
二阶谐波失真	$f=10kHz$		-110		dBc
	$f=100kHz$		-94 ¹		
	$f=1MHz$		-62 ¹		
三阶谐波失真	$f=10kHz$		-130		dBc
	$f=100kHz$		-121 ¹		
	$f=1MHz$		-83 ¹		
输入电压噪声	$f=100kHz$		6.5		nV/ \sqrt{Hz}
输入电流噪声	$f=1MHz$		1		pA/ \sqrt{Hz}
过载恢复时间, 过载/欠驱	过载/欠驱=0.5V		80/60		ns
闭环输出阻抗	$f=100kHz$		0.1		Ω
通道间串扰	$f=10kHz$		-118		dB
直流性能					
开环电压增益(A_{OL})		100	120		dB

参数	测试条件	最小值	典型值	最大值	单位
输入失调电压	$T_A=25^{\circ}\text{C}$	-500		500	μV
输入失调电压漂移	$T_A=0^{\circ}\text{C}$ 至 70°C		± 2		$\mu\text{V}/^{\circ}\text{C}$
	$T_A=-40^{\circ}\text{C}$ 至 85°C		± 2		
	$T_A=-40^{\circ}\text{C}$ 至 125°C		± 2		
输入偏置电流	$T_A=25^{\circ}\text{C}$		500		nA
输入失调电流	$T_A=25^{\circ}\text{C}$		± 20		nA
输入					
共模输入范围 (低)	$T_A=25^{\circ}\text{C}$, CMRR 下降小于 3dB		0		V
共模输入范围 (高)	$T_A=25^{\circ}\text{C}$, CMRR 下降小于 3dB		1.6		V
共模抑制比		80	88		dB
输出					
输出低电压	$T_A=25^{\circ}\text{C}$, $G=5$		0.11	0.2	V
输出高电压	$T_A=25^{\circ}\text{C}$, $G=5$	2.45	2.55		V
输出饱和电压 (高)	$T_A=25^{\circ}\text{C}$, $G=5$		87		mV
输出饱和电压 (低)	$T_A=25^{\circ}\text{C}$, $G=5$		50		mV
输出驱动电流	$T_A=25^{\circ}\text{C}$	18	22		mA
电源					
额定工作电压		2.5		5.5	V
每个放大器的静态工作电流	$T_A=25^{\circ}\text{C}$	400	550	650	μA
电源电压抑制比 ($\pm\text{PSRR}$)		85	100		dB
关断					
开启电压阈值	高于 $V_S+2.1\text{V}$ 时开启		0.9	2.1	V
关断电压阈值	低于 $V_S+0.5\text{V}$ 时关断	0.5	0.9		V
关断引脚漏电流	$\overline{\text{PD}}=0.5\text{V}$		2	200	nA
关断静态电流	$\overline{\text{PD}}=0.5\text{V}$		0.5	2	μA
开启延迟	从 $\overline{\text{PD}}$ =高到 V_{OUT} 上升至 90%的时间		360		ns
关断延迟	从 $\overline{\text{PD}}$ =低到 V_{OUT} 下降至 10%的时间		130		ns

注 1: 仿真值, 仅供参考。

$V_{S+}=+5V$, $V_{S-}=0V$, $V_{OUT}=2V_{PP}$, $R_F=0\Omega$, $R_L=2K\Omega$, $G=1V/V$, 输入和输出以中间电平基准, $V_{IN_CM}=V_S/2$, $T_A=25^\circ C$, 除非另有说明。

参数	测试条件	最小值	典型值	最大值	单位
交流性能					
小信号带宽	$V_{OUT}=100mV_{PP}$, $G=1$		66		MHz
	$V_{OUT}=100mV_{PP}$, $G=2$		25		
	$V_{OUT}=100mV_{PP}$, $G=5$		11		
	$V_{OUT}=100mV_{PP}$, $G=10$		4.5		
增益带宽积	$V_{OUT}=100mV_{PP}$, $G=10$		45		MHz
大信号带宽	$V_{OUT}=2V_{PP}$, $G=1$		13		MHz
0.1dB 平坦度带宽	$V_{OUT}=2V_{PP}$, $G=2$		20		MHz
压摆率, 上升	$V_{OUT}=2V_{STEP}$, $G=2$		160		V/ μs
压摆率, 下降	$V_{OUT}=2V_{STEP}$, $G=2$		150		V/ μs
上升时间	$V_{OUT}=2V_{STEP}$, $G=2$		10		ns
下降时间	$V_{OUT}=2V_{STEP}$, $G=2$		11		ns
1%建立时间, 上升	$V_{OUT}=2V_{STEP}$, $G=2$		40		ns
1%建立时间, 下降	$V_{OUT}=2V_{STEP}$, $G=2$		80		ns
二阶谐波失真	$f=10kHz$		-112		dBc
	$f=100kHz$		-84 ¹		
	$f=1MHz$		-54 ¹		
三阶谐波失真	$f=10kHz$		-133		dBc
	$f=100kHz$		-108 ¹		
	$f=1MHz$		-69 ¹		
信噪比(SNR)	$f=1kHz$, $V_{OUT}=1V_{RMS}$, 22kHz 带宽		102		dBc
总谐波失真(THD)	$f=1kHz$, $V_{OUT}=1V_{RMS}$		-117		dBc
输入电压噪声	$f=100kHz$		6		nV/ \sqrt{Hz}
输入电流噪声	$f=1MHz$		1		pA/ \sqrt{Hz}
过载恢复时间, 过载/欠驱	过载/欠驱=0.5V		60/40		ns
闭环输出阻抗	$f=100kHz$		0.12		Ω
通道间串扰	$f=10kHz$		-120		dB

参数	测试条件	最小值	典型值	最大值	单位
直流性能					
开环电压增益(A _{OL})		100	120		dB
输入失调电压	T _A =25°C	-500		500	μV
输入失调电压漂移	T _A =0°C 至 70°C		±2		μV/°C
	T _A =-40°C 至 85°C		±2		
	T _A =-40°C 至 125°C		±2		
输入偏置电流	T _A =25°C		530		nA
输入失调电流	T _A =25°C		±20		nA
输入					
共模输入范围 (低)	T _A =25°C, CMRR 下降小于 3dB		0		V
共模输入范围 (高)	T _A =25°C, CMRR 下降小于 3dB		3.9		V
共模抑制比		80	92		dB
输出					
输出低电压	T _A =25°C, G=5		0.18	0.25	V
输出高电压	T _A =25°C, G=5	4.7	4.77		V
输出饱和电压 (高)	T _A =25°C, G=5		120		mV
输出饱和电压 (低)	T _A =25°C, G=5		50		mV
输出驱动电流	T _A =25°C	50	60		mA
电源					
额定工作电压		2.5		5.5	V
每个放大器的静态工作电流	T _A =25°C	500	630	750	μA
电源电压抑制比 (±PSRR)			95		dB
关断					
开启电压阈值	高于 V _S +2.1V 时开启		1.45	2.1	V
关断电压阈值	低于 V _S +0.5V 时关断	0.5	1.45		V
关断引脚漏电流	\overline{PD} =0.5V		0.2	200	nA
关断静态电流	\overline{PD} =0.5V		0.5	2	μA
开启延迟	从 \overline{PD} =高到 V _{OUT} 上升至 90%的时间		270		ns
关断延迟	从 \overline{PD} =低到 V _{OUT} 下降至 10%的时间		120		ns

注 1: 仿真值, 仅供参考。

典型应用图

驱动容性负载

MS8635/MS86235 可以在其输出端驱动 10pF 的容性负载，但负载电容在放大器的回路中也增加了一个极点，影响了稳定性，所以建议在放大器的输出端与负载电容间串联一个小电阻，以此保证相位裕度。具体应用电路参照图 1。

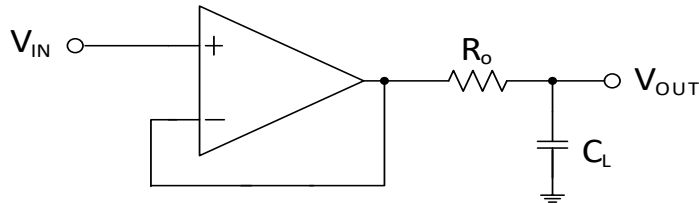


图 1. 串联电阻与负载电容

有源滤波器

MS8635/MS86235 可用作有源滤波器，如图 2 所示，此低通滤波器的增益为 $(-R_F/R_G)$ ，-3dB 带宽为 $1/(2\pi R_F C_F)$ 。

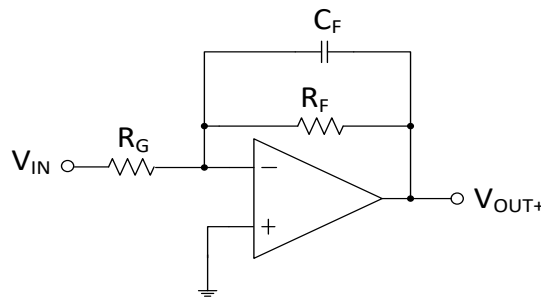


图 2. 有源滤波器

同相/反相放大器

MS8635/MS86235 可用作同相或者反相放大器。用作同相放大时，可参照图 3，将输入信号接到 V_{IN} 端，则输出如公式(1)。而用作反相放大时，参照图 4，输入信号接到反相输入端，输出如公式(2)。

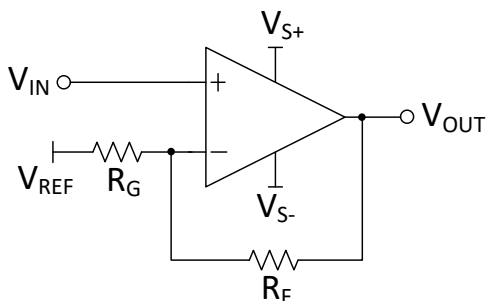


图 3. 同相放大器

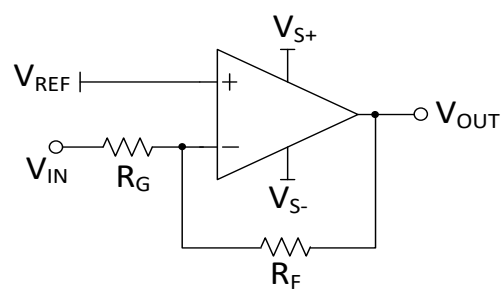


图 4. 反相放大器

$$V_{OUT} = (V_{IN} - V_{REF}) \cdot \left(1 + \frac{R_F}{R_G} \right) + V_{REF} \quad (1)$$

$$V_{OUT} = (V_{IN} - V_{REF}) \cdot \left(-\frac{R_F}{R_G} \right) + V_{REF} \quad (2)$$

全差分放大器

MS8635/MS86235 可用作全差分放大器，如图 5，该电路的输入阻抗高，若需要高输入阻抗或者信号源的阻抗较高时，可应用此电路。此线路的信号增益 $G=1+2 \times R_F/R_G$ ，若放大器的共模点为 V_{CM} ，则此电路的增益如公式(3)。

$$V_{OUT\pm} = V_{IN\pm} \times \left(1 + \frac{2R_F}{R_G} \right) + V_{CM} \quad (3)$$

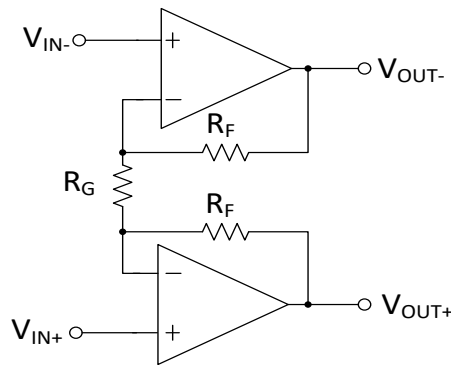


图 5. 全差分放大器

差分转单端放大器

MS8635/MS86235 可用作差分转单端的放大器，如图 6，此电路可用作线路接收器，差分信号转换为单端信号输出，并提供一定的增益。此电路的增益 $G=R_F/R_G$ ，根据公式（4）可得到输出。

$$V_{OUT} = (V_{IN+} - V_{IN-}) \cdot \left(\frac{R_F}{R_G} \right) + V_{REF} \quad (4)$$

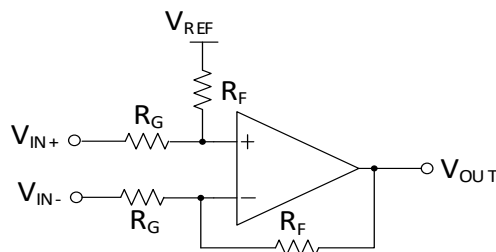


图 6. 差分转单端放大器

仪表放大器

将全差分放大器与差分转单端放大器结合起来可构成一个仪表放大器，如图 7，若需要高输入阻抗或者信号源的阻抗较高时，可应用此电路。其增益为 $G=(1+2R_{F1}/R_{G1}) \times (R_{F2}/R_{G2})$ ，输出如公式(5)所示。

$$V_{OUT} = (V_{IN+} - V_{IN-}) \cdot \left(1 + \frac{2R_{F1}}{R_{G1}}\right) \cdot \left(\frac{R_{F2}}{R_{G2}}\right) + V_{REF} \quad (5)$$

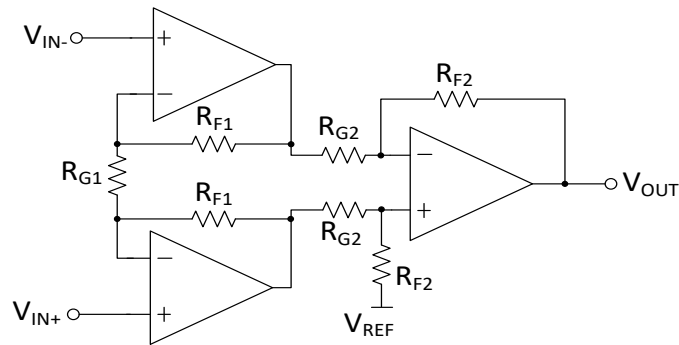


图 7. 仪表放大器

单端转差分放大器

MS8635/MS86235 可用作单端转差分的放大器，如图 8，可以驱动需要差分输入信号的 SAR ADC 和 $\Delta\Sigma$ ADC，此放大器的输出如公式(6)。

$$V_{OUT+} = V_{IN} \cdot \left(1 + \frac{R_F}{R_G}\right) + V_{REF}, \quad V_{OUT-} = -V_{IN} \cdot \left(1 + \frac{R_F}{R_G}\right) + V_{REF} \quad (6)$$

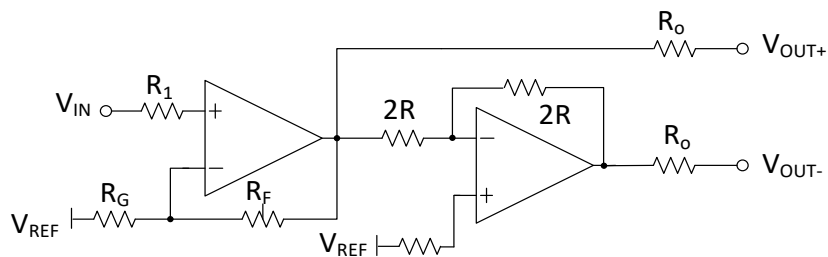
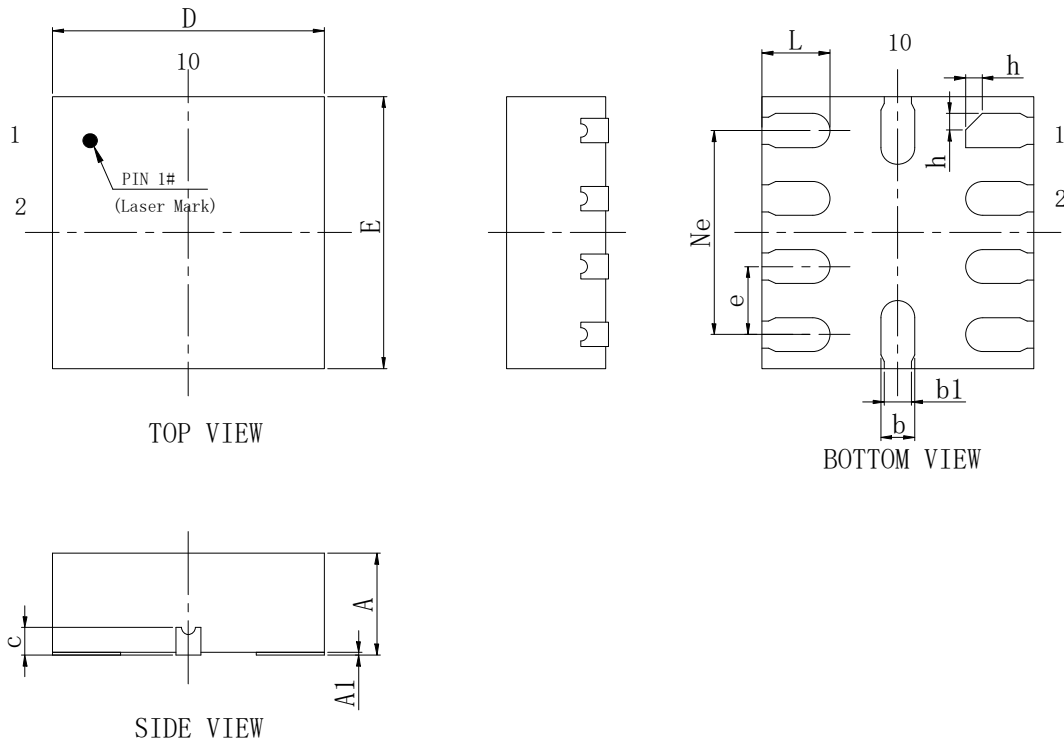


图 8. 单端转差分放大器

封装外形图

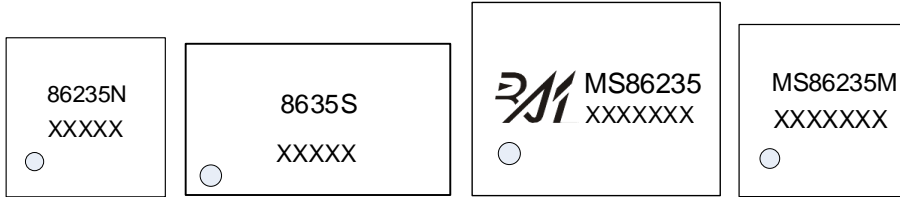
QFN10



符号	尺寸 (毫米)		
	最小值	典型值	最大值
A	0.70	0.75	0.80
A1	0	0.02	0.05
b	0.20	0.25	0.30
b1	0.20REF		
c	0.203REF		
D	1.90	2.00	2.10
e	0.50BSC		
E	1.90	2.00	2.10
Ne	1.50BSC		
L	0.40	0.50	0.60
h	0.07	0.12	0.17

印章与包装规范

1. 印章内容介绍



产品型号：86235N、8635S、MS86235、MS86235M

生产批号：XXXXX、XXXXXXX

2. 印章规范要求

采用激光打印，整体居中且采用 Arial 字体。

3. 包装规范说明

型号	封装形式	只/卷	卷/盒	只/盒	盒/箱	只/箱
MS86235N	QFN10	3000	10	30000	4	120000
MS8635S	SOT23-6	3000	10	30000	4	120000
MS86235	SOP8	2500	1	2500	8	20000
MS86235M	MSOP10	3000	1	3000	8	24000

声明

- 瑞盟保留说明书的更改权，恕不另行通知！客户在下单前应获取最新版本资料，并验证相关信息是否完整。
- 在使用瑞盟产品进行系统设计和整机制造时，买方有责任遵守安全标准并采取相应的安全措施，以避免潜在失败风险可能造成的人身伤害或财产损失！
- 产品提升永无止境，本公司将竭诚为客户提供更优秀的产品！



MOS电路操作注意事项

静电在很多地方都会产生，采取下面的预防措施，可以有效防止 MOS 电路由于受静电放电的影响而引起的损坏：

- 1、操作人员要通过防静电腕带接地。
- 2、设备外壳必须接地。
- 3、装配过程中使用的工具必须接地。
- 4、必须采用导体包装或抗静电材料包装或运输。



+86-571-89966911



杭州市滨江区伟业路 1 号
高新软件园 9 号楼 701 室



[http:// www.relmon.com](http://www.relmon.com)