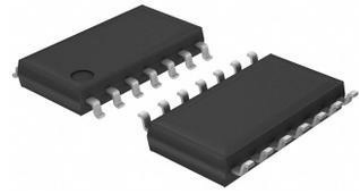


## 2.7V 到 5.5V、串行输入、电压输出、16 位数模转换器

### 产品简述

MS5543 是一款单通道、16 位、串行输入、电压输出的数模转换器，采用 2.7V 至 5.5V 单电源供电，输出范围为 0V 至  $V_{REF}$ 。在输出范围内保证单调性，在温度范围为  $-40^{\circ}\text{C}$  至  $+85^{\circ}\text{C}$  能够提供 1LSB INL 的 14 位精度。MS5543 具有无缓冲输出、低建立时间、低功耗和低失调误差等特性，并且具有的低噪声性能和低毛刺特性，适合在多种终端系统使用。

MS5543 能够工作在双极性模式，产生  $\pm V_{REF}$  的输出摆幅。其具有用于基准电压与模拟接地引脚的开尔文检测连接，以减少布局敏感度。



SOP14

### 主要特点

- 14 位有效精度
- 3V 和 5V 单电源
- 低功耗：0.825mW
- 建立时间：1.2 $\mu\text{s}$
- 上电复位值为 Mid-Code
- 无缓冲电压输出能够直接驱动 60k $\Omega$  负载
- 低毛刺：1.1nV-s
- 兼容 SPI/QSPI/MICROWIRE 和 DSP 接口标准

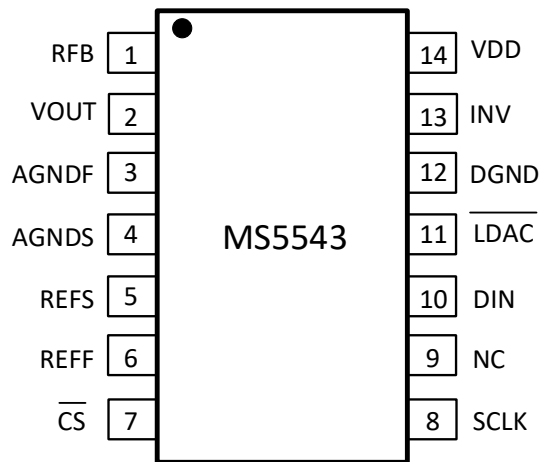
### 应用

- 精密源测量仪器
- 自动测试设备
- 数据采集系统
- 工艺过程控制

### 产品规格分类

产品	封装形式	丝印名称
MS5543	SOP14	MS5543

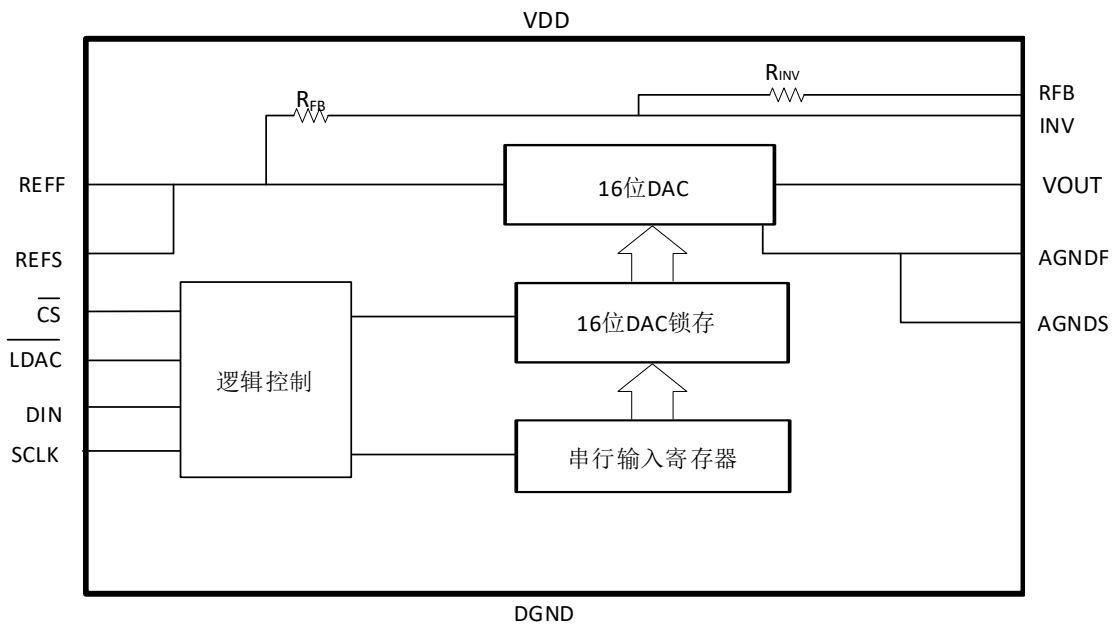
## 管脚图



## 管脚说明

管脚编号	管脚名称	管脚属性	管脚描述
1	RFB	O	电阻反馈引脚，在双极模式下，连接外部运放输出
2	VOUT	O	DAC 的模拟输出电压
3	AGNDF	-	模拟参考地
4	AGNDS	-	模拟参考地
5	REFS	I	DAC 输入参考电压（加载）连接外部 2.5V，电压范围 2V 至 VDD
6	REFF	I	DAC 输入参考电压（检测）连接外部 2.5V，电压范围 2V 至 VDD
7	$\overline{\text{CS}}$	I	逻辑输入信号，芯片信号选择端用于串行数据的输入控制
8	SCLK	I	时钟输入，上升沿触发数据进入寄存器
9	NC	-	未连接
10	DIN	I	串行数据输入，可支持 16 位，数据在 SCLK 上升沿时进入寄存器
11	$\overline{\text{LDAC}}$	I	当输入低电平时，DAC 寄存器与串行寄存器数据内容同步更新
12	DGND	-	数字参考地
13	INV	O	连接到 DAC 内部的缩放电阻。在双极模式下，连接外部运放的反相输入端
14	VDD	-	电源

内部框图



### 极限参数

芯片使用中，任何超过极限参数的应用方式会对器件造成永久的损坏，芯片长时间处于极限工作状态可能会影响器件的可靠性。极限参数只是由一系列极端测试得出，并不代表芯片可以正常工作在此极限条件下。DGND = AGND = 0V，所有的电压值都是相对于 0V。

参数	符号	额定值	单位
电源电压	V <sub>DD</sub>	-0.3 ~ +6.0	V
输入电流	I <sub>in</sub>	±10	mA
工作环境温度 <sup>1</sup>	T <sub>A</sub>	-40 ~ +85	°C
存储温度 <sup>1</sup>	T <sub>stg</sub>	-65 ~ +150	°C
ESD	HBM	大于±3k	V

注1. 除工作环境温度以及存储温度以外，所有温度为 T<sub>A</sub> = 25°C。

### 推荐工作条件

参数	符号	参数范围			单位
		最小	标准	最大	
电源电压范围	V <sub>DD</sub>	2.7	5	5.5	V
参考电压范围	V <sub>REF</sub>	2	2.5	V <sub>DD</sub>	V

**电气参数**

$V_{DD}=2.7V \sim 5.5V$ ,  $V_{REF}=2V \sim V_{DD}$ ,  $AGND=DGND=0V$ ,  $T_A=T_{MIN} \sim T_{MAX}$ 。

注意：没有特别规定，环境温度为  $T_A = 25^\circ C \pm 2^\circ C$ 。

参数	测试条件	最小值	典型值	最大值	单位
<b>静态特性</b>					
分辨率		14			bits
积分非线性	$V_{REF}=2.048V$ , $V_{DD}=5V$ ,		$\pm 6.5$	$\pm 10.5$	LSB
微分非线性	$T_A=25^\circ C$		$\pm 4$	$\pm 5$	LSB
增益误差	$T_A=25^\circ C$		$\pm 2$	$\pm 5$	LSB
增益误差温度系数			$\pm 0.1$		ppm/ $^\circ C$
单极零码误差	$T_A=25^\circ C$		$\pm 2$	$\pm 2.5$	LSB
单极零码误差温度系数			$\pm 0.05$		ppm/ $^\circ C$
双极零点失调误差	$T_A=25^\circ C$		$\pm 2$	$\pm 5$	LSB
双极零点温度系数			$\pm 0.2$		ppm/ $^\circ C$
双极零码失调误差	$T_A=25^\circ C$		$\pm 2$	$\pm 5$	LSB
双极增益误差	$T_A=25^\circ C$		$\pm 2$	$\pm 5$	LSB
双极增益温度系数			$\pm 0.1$		ppm/ $^\circ C$
<b>输出特性</b>					
输出电压范围	双极模式	$-V_{REF}$		$V_{REF}-1LSB$	V
输出电压建立时间	$C_L=10pF$		1.2		$\mu s$
转换速率	$C_L=10pF$ , 0%-63%		4		V/ $\mu s$
数字到模拟毛刺脉冲	1LSB		18		nV-sec
数字馈通	$V_{REF}=2.048V$		0.2		nV-sec
输出噪声密度	DAC 码=0 $\times$ 8400, $f=1kHz$		11.8		$nV/\sqrt{Hz}$
输出噪声电压	$f=0.1Hz$ 到 10Hz		0.134		$\mu Vp-p$
电源抑制比	$\Delta V_{DD} \pm 10\%$			$\pm 1.0$	LSB
<b>DAC 参考输入</b>					
参考输入范围		2.0		$V_{DD}$	V
参考输入阻抗	双极模式	72			k $\Omega$
<b>逻辑输入</b>					
输入电流				$\pm 1$	$\mu A$
输入低电压				0.8	V

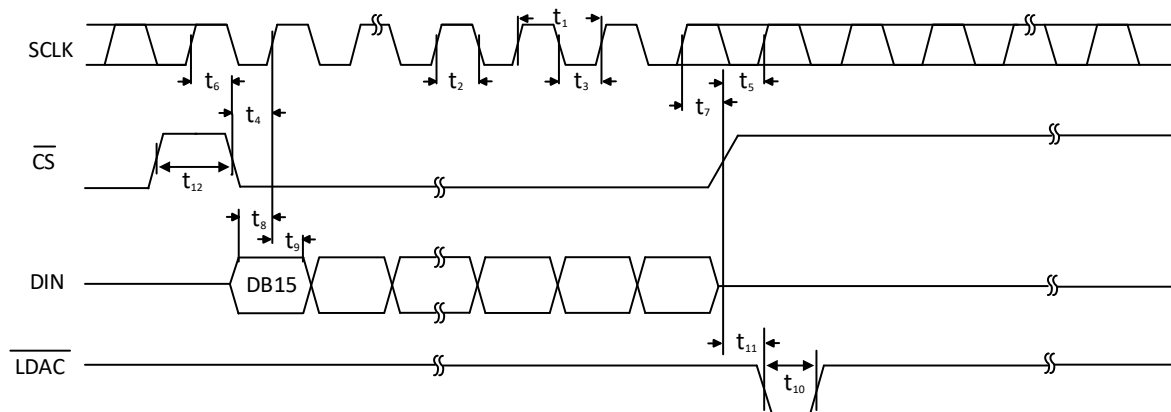
参数	测试条件	最小值	典型值	最大值	单位
<b>逻辑输入</b>					
输入高电压		2.4			V
输入电容				10	pF
滞后电压			0.15		V
<b>电源电压</b>					
电源电压		2.7		5.5	V
电流	数字输入为 0		165	227	μA
功耗	数字输入为 0		0.825	1.248	mW

## 时钟特性

在没有特别注明下： $V_{DD}=2.7V \sim 5.5V \pm 10\%$ ， $V_{REF}=2.048V$ ， $V_{INH}=V_{DD}$  的 90%， $V_{INL}=V_{DD}$  的 10%， $AGND=DGND=0V$ ， $-40^{\circ}C < T_A < +85^{\circ}C$ 。

参数	描述	数值	单位
fSCLK	SCLK 周期频率	20	MHz
t1	SCLK 周期时间	50	ns min
t2	SCLK 高电平时间	25	ns min
t3	SCLK 低电平时间	25	ns min
t4	$\overline{CS}$ 低到 SCLK 高的建立时间	30	ns min
t5	$\overline{CS}$ 高到 SCLK 高的建立时间	45	ns min
t6	SCLK 高到 $\overline{CS}$ 低保持时间	45	ns min
t7	SCLK 高到 $\overline{CS}$ 高保持时间	30	ns min
t8	数据启动时间	20	ns min
t9	数据保持时间	10	ns min
t10	$\overline{LDAC}$ 脉冲宽度	60	ns min
t11	$\overline{CS}$ 高到 $\overline{LDAC}$ 低	60	ns min
t12	$\overline{CS}$ 为高的有效时间	60	ns min

## 时序图



典型特性曲线

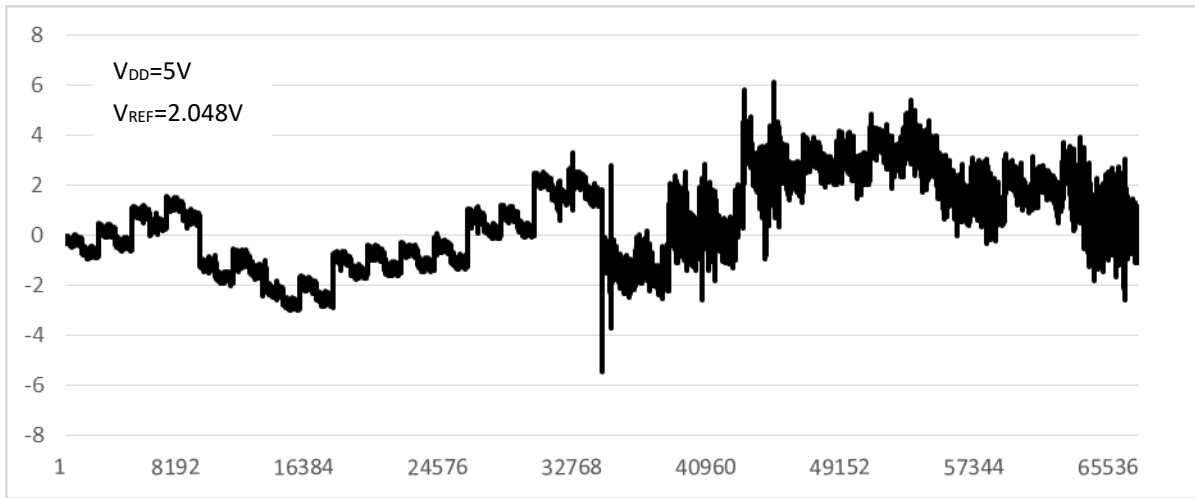


图 1. 积分非线性 vs. 码

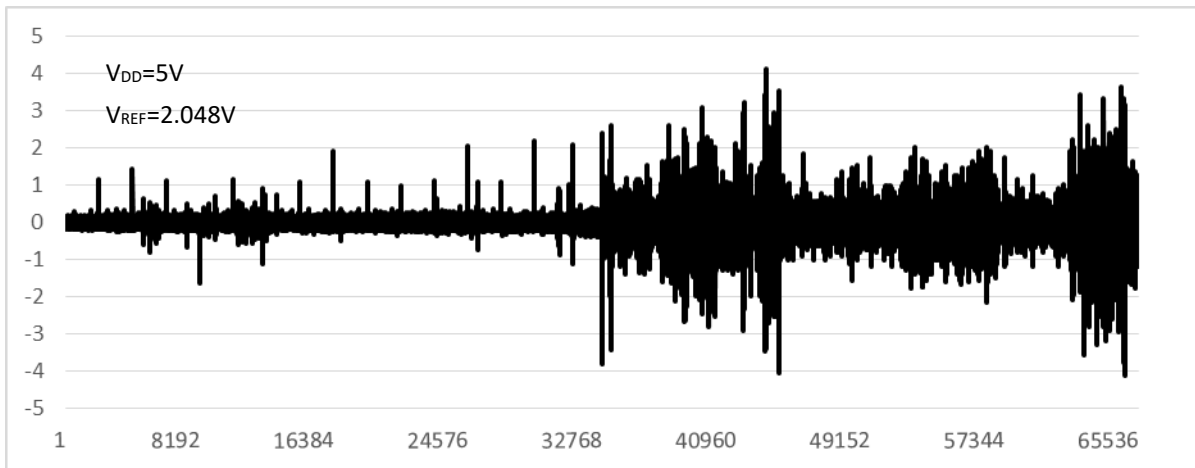


图 2. 微分非线性 vs. 码



## 工作原理

MS5543 是一款单通道、16 位、串行输入、电压输出 DAC。工作电压范围是 2.7 V 至 5.5 V，采用 5 V 电源时的典型功耗为 165 $\mu$ A。数据通过三线或四线式串行接口，以 16 位字格式写入该器件。在双极性模式下，MS5543 上电复位输出 0。MS5543 具有开尔文检测连接的参考电压和模拟地。

### 数模转换部分

DAC 架构包含两个匹配的 DAC 部分。图 3 所示为简化电路图。MS5543 采用分段式 DAC 架构。16 位数据中的高 4 位通过解码后，可驱动 E1 到 E15 的 15 个开关。每个开关都将 15 个匹配电阻中的一个连接到 AGND 或 VREF。16 位数据中的其余 12 位驱动电压模式 R-2R 梯形网络的 S0 至 S11 开关。

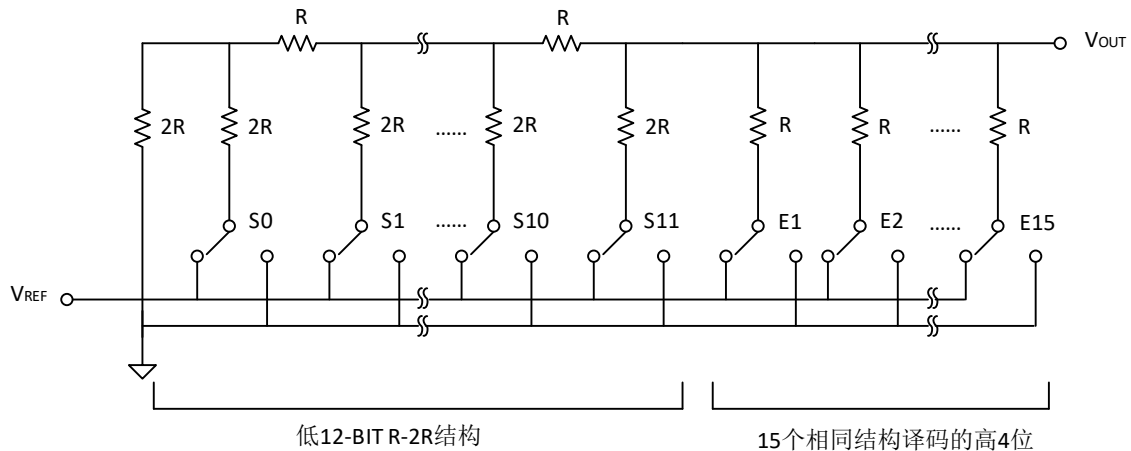


图 3. DAC 结构

采用这种 DAC 配置，输出阻抗与代码无关，而基准电压源的输入阻抗则与代码高度相关。输出电压与基准电压相关，如下式所示：

$$V_{OUT} = \frac{V_{REF} \times D}{2^N}$$

其中：D 为载入 DAC 寄存器的十进制数据字。N 为 DAC 的分辨率。对于 2.5 V 基准电压，上述公式可简化为下式：

$$V_{OUT} = \frac{2.5 \times D}{65536}$$

这样，DAC 载入中间电平代码时，V<sub>OUT</sub> 为 1.25V；载入满量程代码时，V<sub>OUT</sub> 为 2.5V。LSB 大小为 V<sub>REF</sub>/65536。

### 串行接口

MS5543 由多功能三线或四线式串行接口控制，能够以最高 20MHz 的时钟速率工作，并与 SPI、QSPI、MICROWIRE 和 DSP 接口标准兼容。时序图见上所示。除 16 位 DAC 寄存器外，MS5543 还有一个独立的串行输入寄存器，新数据值可以预载到该串行输入寄存器中，而不会干扰现有 DAC 输出电压。

输入数据由片选输入  $\overline{CS}$  使能帧传输。 $\overline{CS}$  上发生高低跃迁之后，数据在串行时钟 SCLK 的上升沿同步移入，并锁存在串行输入寄存器中。16 个数据位全部载入串行输入寄存器之后， $\overline{CS}$  上发生低高跃迁，如果  $\overline{LDAC}$  处于低电平，则将移位寄存器的内容传输至 DAC 寄存器。如果  $\overline{LDAC}$  此时处于高电平，则  $\overline{CS}$  上的低高跃迁只会将该内容传输至串行输入寄存器。新值完全载入串行输入寄存器之后，可以通过选通引脚，将其异步传输到 DAC 寄存器。数据以 16 位字形式载入，MSB 优先。只能在  $\overline{CS}$  处于低电平时，将数据载入器件。

### 双极性输出结构

对于外围所连接的运算放大器，MS5543 能够提供双极性输出，典型的电路结构如下图 4 所示。其中，典型值为 28kΩ 的  $R_{INV}$  和  $R_{FB}$  作为反馈电阻，连接到运放的输入和输出端，实现双极性输出。

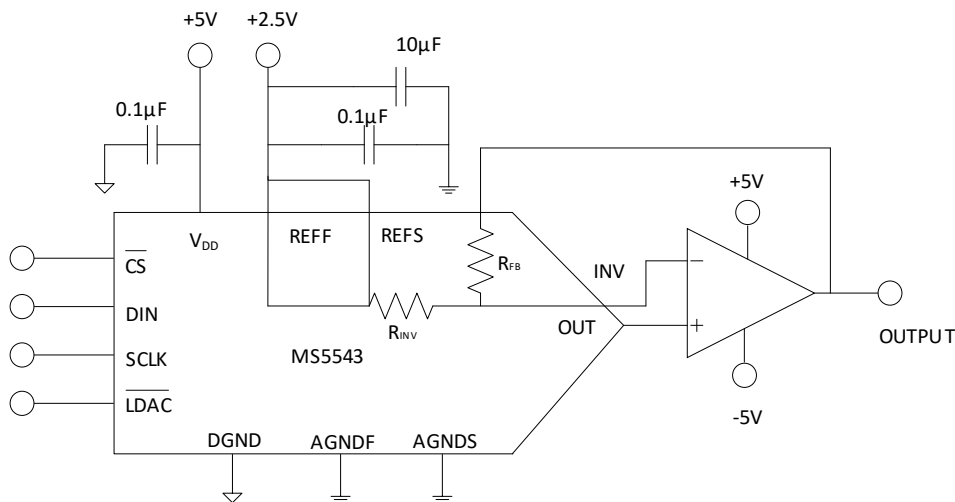


图 4. 双极性输出电路结构

假设使用理想的基准电压源，则双极性最差情况输出电压可以通过下式计算：

$$V_{OUT-BIP} = \frac{[(V_{OUT-UNI} + V_{OS})(2 + RD) - V_{REF}(1 + RD)]}{1 + \frac{(2 + RD)}{A}}$$

其中， $V_{OUT-BIP}$  为双极性模式最差情况输出。 $V_{OUT-UNI}$  为单极性模式最差情况输出。 $V_{OS}$  为外部运放的输入失调电压。 $RD$  为  $R_{FB}$  和  $R_{INV}$  电阻的匹配误差。 $A$  为运放的开环增益。

## 典型应用

### 布局指南

在任何注重精度的电路中，精心考虑电源和接地回路布局有助于确保达到规定的性能。MS5543 所用的印刷电路板(PCB)应采用模拟部分与数字部分分离设计，并限制在电路板的一定区域内。如果 MS5543 所在系统有多个器件要求模拟地-数字地连接，则只能在一个点进行连接。星形接地点尽可能靠近该器件。MS5543 应当具有足够大的  $10\mu\text{F}$  电源旁路电容，与每个电源上的  $0.1\mu\text{F}$  电容并联，并且尽可能靠近封装，最好是正对着该器件。 $10\mu\text{F}$  电容为钽珠型电容。 $0.1\mu\text{F}$  电容应具有低有效串联电阻(ESR)和低有效串联电感(ESI)，如高频时提供低阻抗接地路径的普通陶瓷型电容，以便处理内部逻辑开关所引起的瞬态电流。

### 光耦合器电路

MS5543 是施密特触发的数字输入，使得它们可以接收缓慢的数字传输。这些适合在工业中应用，其中可能需要通过光耦合器将 DAC 与控制器隔离，下图 5 所示光耦合器隔离电路结构。

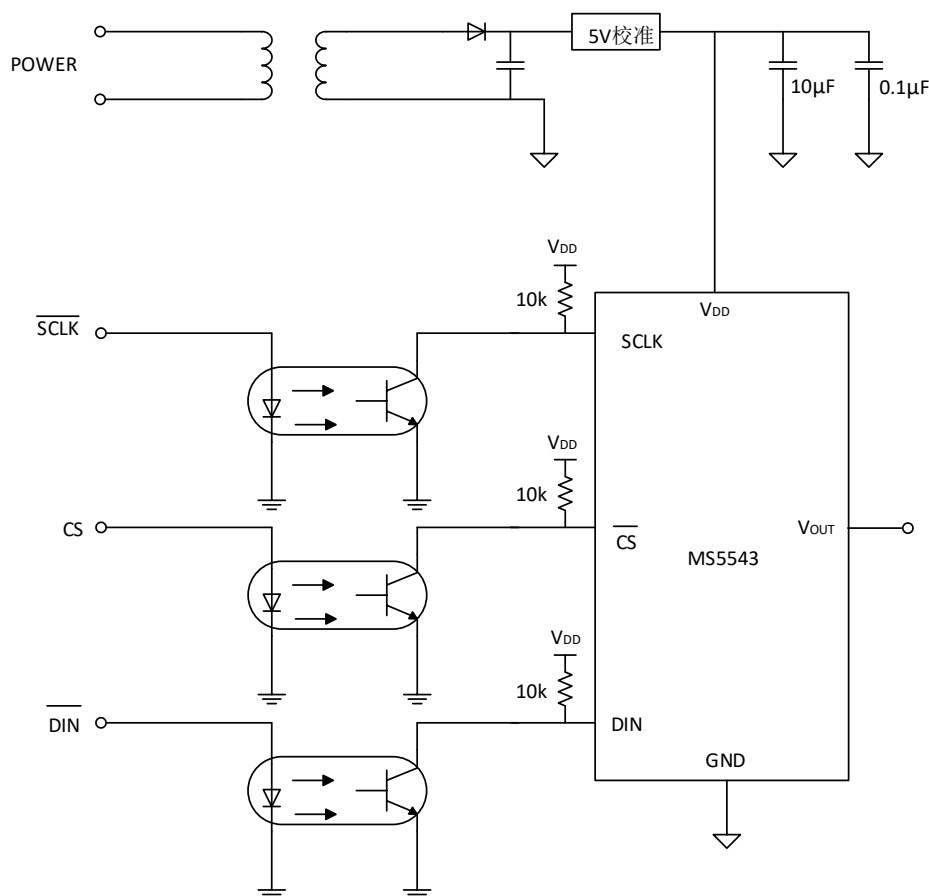


图 5. 光耦合器接口电路框图

### 多通道译码电路

MS5543 具有片选引脚  $\overline{CS}$ ，能够选择一个或者多个 DAC 一起工作。所有芯片接收相同的时钟串和数据串，但是在一个时间上只能有一个芯片接收  $\overline{CS}$  信号。DAC 的地址由译码器决定。在数字通路上存在数字馈通现象，使用突发时钟，能够将数字馈通对模拟信号通道的影响降至最低。典型电路结构如图 6 所示。

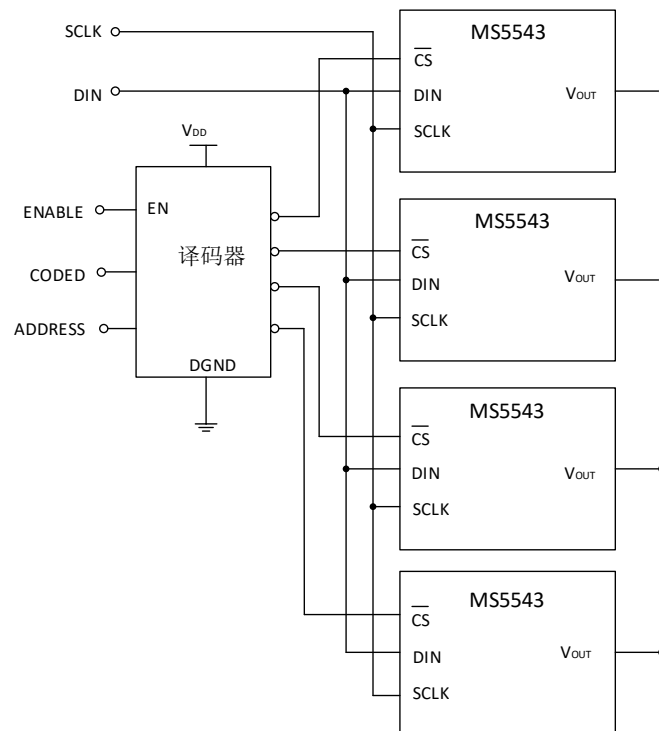
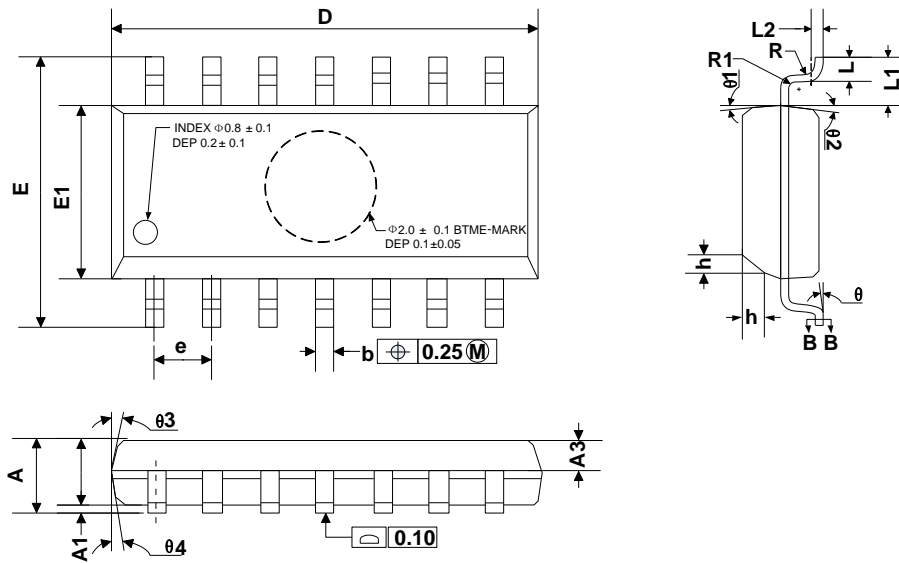


图 6. 多路 DAC

封装外形图

SOP14



符号	尺寸 (毫米)		
	最小	典型	最大
A	1.35		1.75
A1	0.10		0.25
A2	1.25		1.65
A3	0.55		0.75
D	8.53		8.73
E	5.80		6.20
E1	3.80		4.00
e	1.27 BSC		
L	0.45		0.80
L1	1.04 REF		
L2	0.25 BSC		
R	0.07		
R1	0.07		
h	0.30		0.50
θ	0°		8°
θ1	6°	8°	10°
θ2	6°	8°	10°
θ3	5°	7°	9°
θ4	5°	7°	9°

## 印章与包装规范

### 1. 印章内容介绍



产品型号：MS5543

生产批号：XXXXXXX

### 2. 印章规范要求

采用激光打印，整体居中且采用 Arial 字体。

### 3. 包装规范说明

型号	封装形式	只/卷	卷/盒	只/盒	盒/箱	只/箱
MS5543	SOP14	2500	1	2500	8	20000

## 声明

- 瑞盟保留说明书的更改权，恕不另行通知！客户在下单前应获取最新版本资料，并验证相关信息是否完整。
- 在使用瑞盟产品进行系统设计和整机制造时，买方有责任遵守安全标准并采取相应的安全措施，以避免潜在失败风险可能造成的人身伤害或财产损失！
- 产品提升永无止境，本公司将竭诚为客户提供更优秀的产品！



### MOS电路操作注意事项

静电在很多地方都会产生，采取下面的预防措施，可以有效防止 MOS 电路由于受静电放电的影响而引起的损坏：

- 1、操作人员要通过防静电腕带接地。
- 2、设备外壳必须接地。
- 3、装配过程中使用的工具必须接地。
- 4、必须采用导体包装或抗静电材料包装或运输。



+86-571-89966911



杭州市滨江区伟业路 1 号  
高新软件园 9 号楼 701 室



[http:// www.relmon.com](http://www.relmon.com)