

高速 USB2.0 双刀双掷模拟开关

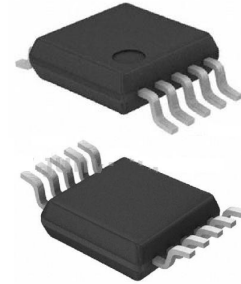
产品简述

MSUSB30/MSUSB30N 是一款高速、低功耗双刀双掷 USB 模拟开关芯片，其工作电压范围是+1.8V 至+5.5V。其具有低码间偏移、高通道噪声隔离度、宽带宽的特性。

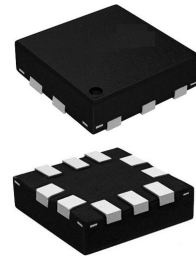
MSUSB30/MSUSB30N 主要应用范围包括：具有 USB2.0 接口的手持设备和消费电子，如手机、数码相机、笔记本电脑等。

主要特点

- 3V 下导通电阻典型值为 4.5Ω
- 码间偏移典型值为 50ps
- 低工作电压：+1.8V 至 +5.5V
- 开关速度快：
 - 开启时间：10ns
 - 关断时间：22ns
- 在250MHz下，串扰为-41dB
- 在250MHz下，通道隔离度为-41dB
- 轨对轨输入、输出工作范围
- 工业级温度范围
- MSOP10、QFNWB10 封装



MSOP10



QFNWB10

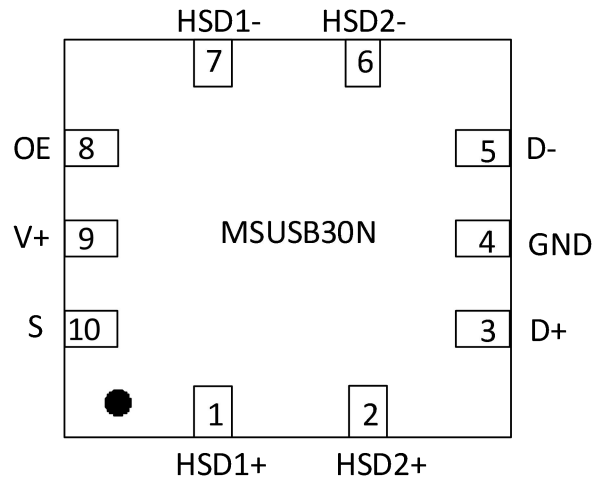
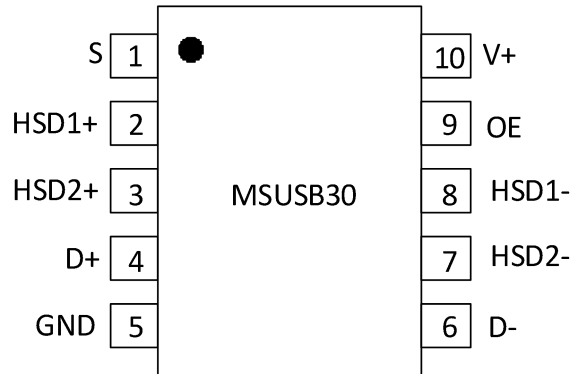
应用

- 工业自动化
- 过程控制
- 运动控制
- 手持设备

产品规格分类

产品	封装形式	丝印名称
MSUSB30	MSOP10	MSUSB30
MSUSB30N	QFNWB10	7222

管脚图



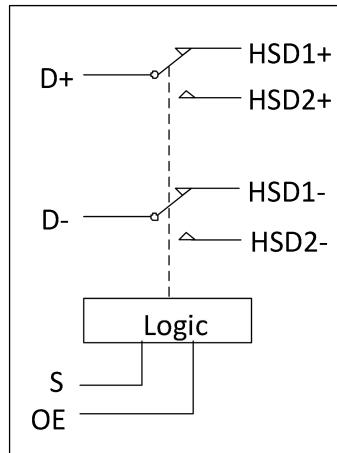
管脚说明
MSUSB30

管脚编号	管脚名称	管脚属性	管脚描述
10	V+	-	电源
5	GND	-	地
1	S	I	选择端
9	OE	I	输出使能
2,3, 8,7, 4,6	HSD1+, HSD2+, HSD1-, HSD2-, D+, D-	I/O	数据端

MSUSB30N

管脚编号	管脚名称	管脚属性	管脚描述
9	V+	-	电源
4	GND	-	地
10	S	I	选择端
8	OE	I	输出使能
1,2, 7,6, 3,5	HSD1+, HSD2+, HSD1-, HSD2-, D+, D-	I/O	数据端

内部框图



功能表

OE	S	HSD1+, HSD1-	HSD2+, HSD2-
0	0	开启	关断
0	1	关断	开启
1	X	关断	关断

极限参数

芯片使用中，任何超过极限参数的应用方式会对器件造成永久的损坏，芯片长时间处于极限工作状态可能会影响器件的可靠性。极限参数只是由一系列极端测试得出，并不代表芯片可以正常工作在此极限条件下。

参数	参数范围	单位
输入、电源电压范围	-0 ~ +6.0	V
模拟、数字电压范围	-0 ~ +6.0	V
数据端最大电流	±100	mA
数据端最大峰值电流	±100	mA
工作温度范围	-40 ~ +85	V
最大结温	+150	°C
储存温度范围	-60 ~ +150	°C
最大引线温度（焊接, 10s）	+260	°C
ESD(HBM)	8000	V

电气参数

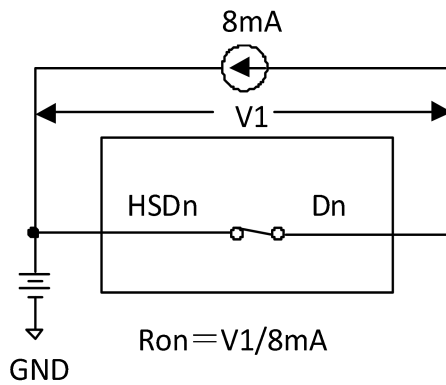
V+ = +1.8V 至 +5.5V, GND = 0V, VIH = +1.6V, VIL = +0.5V, TA = -40°C 至 +85°C。

典型值在 V+ = +3.3V, TA = +25°C, 其它情况见注。

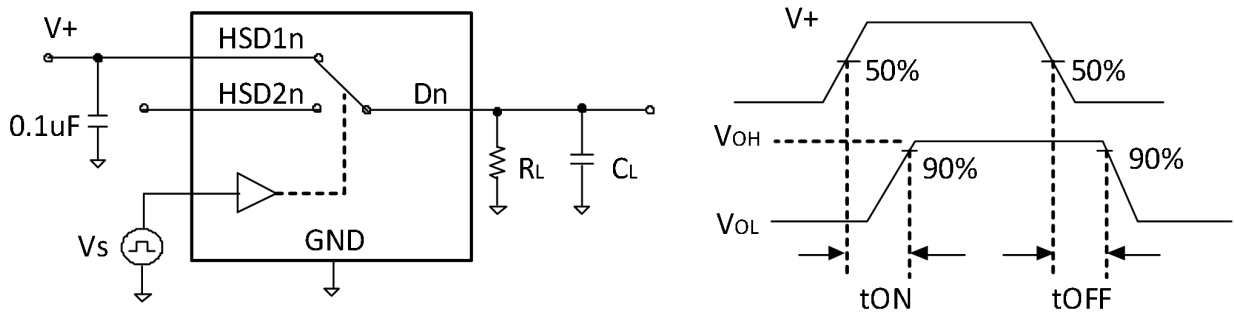
参数	符号	测试条件	温度	最小	典型	最大	单位
模拟开关							
模拟输入输出电压	VIS		-40~85	0		V+	V
导通电阻	RON	测试电路 1, V+ = 3.0V, VIS = 0~0.4V, ID = 8mA	+25		4.5	8.5	Ω
			-40~85			9	
通道间导通电阻的匹配	ΔRON	同上	+25		0.15	0.6	Ω
			-40~85			1.6	
导通电阻平坦度	RFLAT(ON)	测试电路 1, V+ = 3.0V, VIS = 0~1.0V, ID = 8mA	+25		1.5	2.0	Ω
			-40~85			2.6	
断电漏电流 (D+,D-)	IOFF	V+ = 0V, VD = 0~3.6 V, VS, VOE = 0 或 3.6 V	-40~85			1	uA
不同控制电压下的 ICC 电流增量	ICCT	V+ = 3.6V, VS, VOE = 2.6 V	-40~85			5	uA
端口断开漏电流	IHSD2(OFF)	V+ = 3.6V, VIS = 3.3V / 0.3V, VD = 0.3V / 3.3V	-40~85			1	uA
	IHSD1(OFF)						
导通漏电流	IHSD2(ON)	V+ = 3.6V, VIS = 3.3V / 0.3V, VD = 3.3V / 0.3V 或悬空	-40~85			1	uA
	IHSD1(ON)						
数字输入							
输入高电平	VIH		-40~85	1.6			V
输入低电平	VIL		-40~85			0.5	V
输入漏电流	IIN	V+ = 3.0V, VS, VOE = 0 或 V+	-40~85			1	uA

参数	符号	测试条件	温度	最小	典型	最大	单位
动态参数							
开启时间	tON	测试电路 2, VIS = 0.8V,	+25		10		ns
关断时间	tOFF	RL = 50Ω, CL = 10pF	+25		22		ns
先断后通时间	tD	测试电路 3, VIS = 0.8V, RL = 50Ω, CL = 10pF	+25		4		ns
传输延时	tPD	RL = 50Ω, CL = 10pF	+25		0.3		ns
关断隔离度	OISO	测试电路 4, 信号幅度 0dBm, RL = 50Ω, f = 250MHz	+25		-35		dB
通道间串扰	XTALK	测试电路 5, 信号幅度 0dBm, RL = 50Ω, f = 250MHz	+25		-41		dB
-3dB 带宽	BW	测试电路 6, 信号幅度 0dBm, RL = 50Ω, CL = 5pF	+25		550		MHz
通道间偏差	tsKEW	RL = 50Ω, CL = 10pF	+25				ns
选择端到公用 I/O 端的 电荷注入	Q	测试电路 7, VG = GND, CL = 1.0nF, RG = 0Ω, Q = CL x*VOUT	+25			11	pC
HSD, HSD-, D+, D- 导通电容	CON		+25				pF
功耗参数							
电源电压	V+		-40~85	1.8		5.5	V
电流	I+	V+ = 3.0V, VS, VOE = 0V 或 V+	-40~85			1	uA

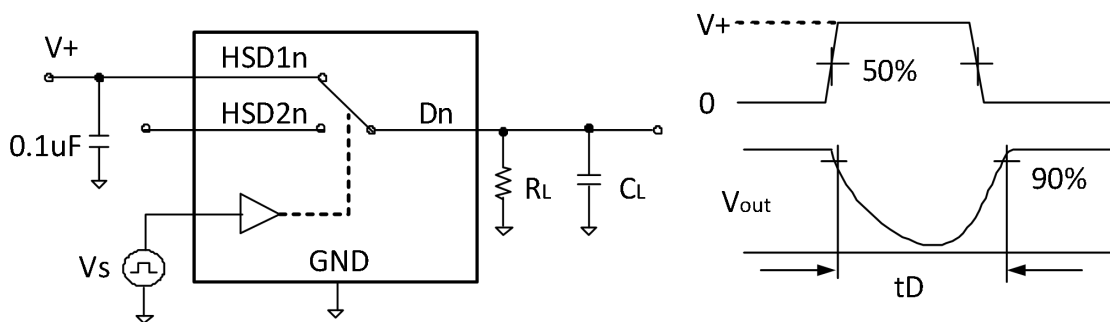
测试电路



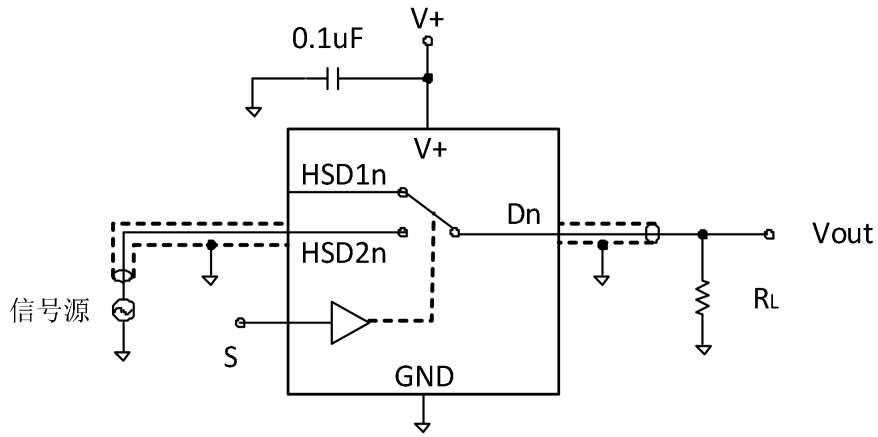
测试电路 1. 导通电阻



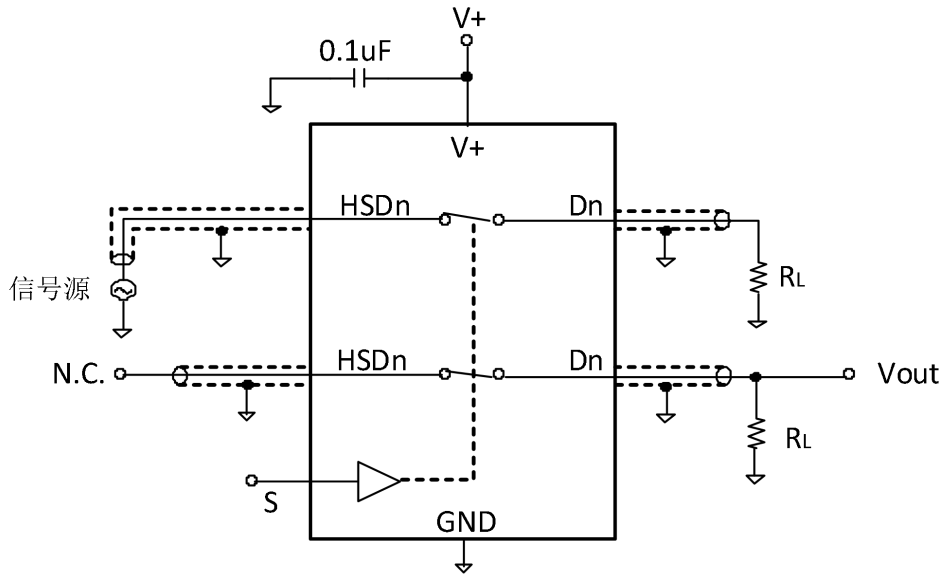
测试电路 2. 开关时间(t_{ON} , t_{OFF})



测试电路 3. 先断后通时间(t_D)

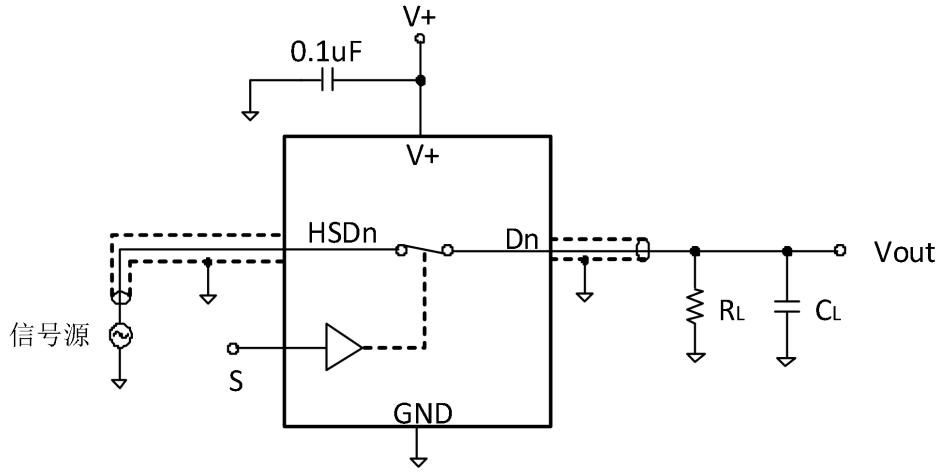


测试电路 4. 关断隔离度

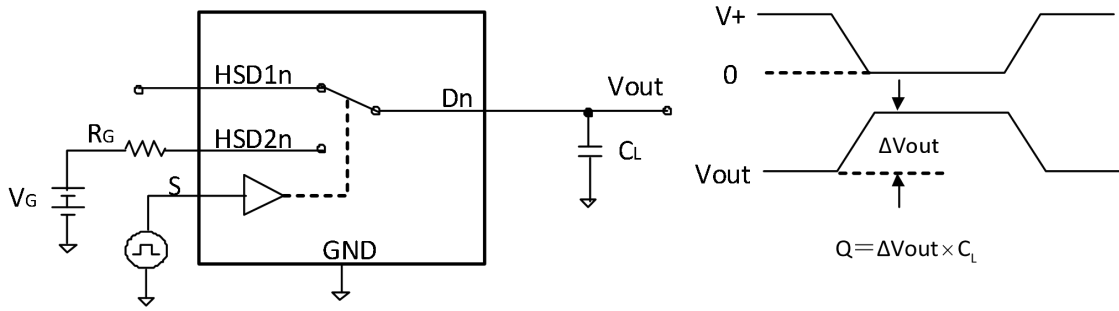


$$\text{通道间串扰} = -20 \times \log \frac{V_{\text{HSDn}}}{V_{\text{out}}}$$

测试电路 5. 通道间串扰

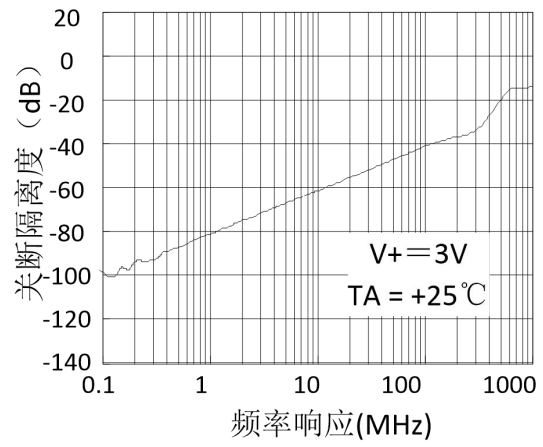
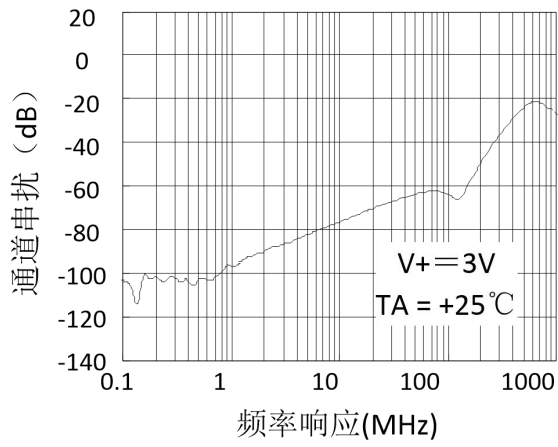


测试电路 6. -3dB 带宽



测试电路 7. 电荷注入(Q)

典型特征曲线



应用指南

1. 符合 USB2.0 Vbus 短路要求

USB2.0 规范的第 7.1.1 节中规定，在断电或通电时，USB 装置必须能够承受 Vbus 与 D+或 D-之间的短接。MSUSB30/MSUSB30N 可被成功设置以完全满足上述两个要求。

2. 断电保护

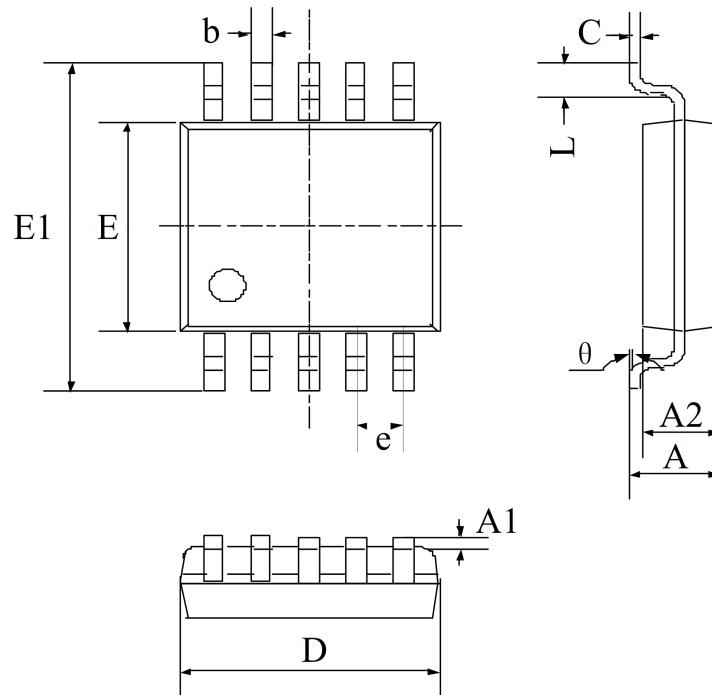
对于 Vbus 短接电路，在这种条件下，开关至少可以承受 24 小时。MSUSB30/MSUSB30N 具有专门设计的电路，可防止意外信号通过，同时可在欠压及过压条件下，保证系统的可靠性。该保护电路已经被添加至共用端口(D+, D-)。

3. 上电保护

USB2.0 规范同时还规定，在传输数据时，USB 装置能够承受 Vbus 短接。在发生过压时，此改进可限制流回至 VCC 的电流，使电流保持在安全工作范围之内。

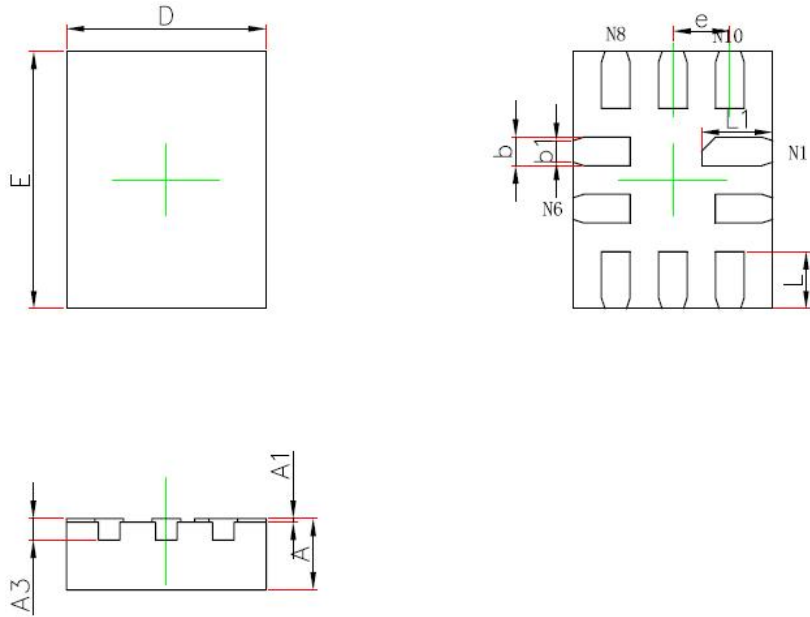
封装外形图

MSOP10



符号	尺寸 (毫米)	
	最小值	最大值
A	0.800	1.200
A1	0.000	0.200
A2	0.760	0.970
b	0.30 TYP	
c	0.152 TYP	
D	2.900	3.100
e	0.50 TYP	
E	2.900	3.100
E1	4.700	5.100
L	0.410	0.650
θ	0°	6°

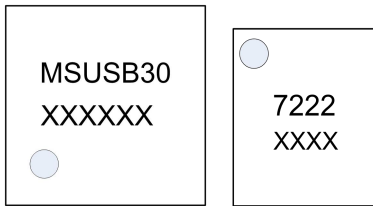
QFNWB10



符号	尺寸 (毫米)	
	最小值	最大值
A	0.550	0.650
A1	0.000	0.050
A3	0.152REF	
D	1.350	1.450
E	1.750	1.850
D1	-	-
E1	-	-
k	-	
b	0.150	0.250
b1	0.100	0.200
e	0.400TYP	
L	0.350	0.450
L1	0.450	0.550

印章与包装规范

1. 印章内容介绍



产品型号：MSUSB30、7222

生产批号：XXXXXX、XXXX

2. 印章规范要求

采用激光打印，整体居中且采用 Arial 字体。

3. 包装规范说明

型号	封装形式	只/卷	卷/盒	只/盒	盒/箱	只/箱
MSUSB30	MSOP10	3000	1	3000	8	24000
MSUSB30N	QFNWB10	3000	10	30000	4	120000

声明

- 瑞盟保留说明书的更改权，恕不另行通知！客户在下单前应获取最新版本资料，并验证相关信息是否完整。
- 在使用瑞盟产品进行系统设计和整机制造时，买方有责任遵守安全标准并采取相应的安全措施，以避免潜在失败风险可能造成的人身伤害或财产损失！
- 产品提升永无止境，本公司将竭诚为客户提供更优秀的产品！



MOS电路操作注意事项

静电在很多地方都会产生，采取下面的预防措施，可以有效防止MOS电路由于受静电放电的影响而引起的损坏：

- 1、操作人员要通过防静电腕带接地。
- 2、设备外壳必须接地。
- 3、装配过程中使用的工具必须接地。
- 4、必须采用导体包装或抗静电材料包装或运输。



+86-571-89966911



杭州市滨江区伟业路 1 号
高新软件园 9 号楼 701 室



[http:// www.relmon.com](http://www.relmon.com)