

## 低压、多通道镜头驱动芯片（内置光圈控制）

## 主要特点

- 电压驱动方式，256 细分微步进驱动电路：  
工作电压 5V，每个 H 桥驱动电流 $\pm 0.4A$
- 四线 SPI 串行总线通信控制电机
- Hall 位置检测的 PID 光圈控制
- 四通道高精度步进电机驱动
- 两通道直流电机驱动用于 IRCUT，  
也可以组合成第五个通道的步进驱动
- 四通道 LED 驱动
- QFN88 (10x10) 封装

## 产品简述

MS41968 是一款低压 5V 多通道镜头驱动芯片，集成 Hall 模式的光圈驱动、四通道步进电机驱动、两通道直流电机驱动和四通道的 LED 驱动。步进电机驱动部分采用具有电流细分的电压驱动方式以及扭矩纹波修正技术，实现了超低噪声微步进电机驱动。

MS41968 集成逻辑 IO 接口电源供电 VIO，可以应用于 1.2V 到 3.6V 的不同电压接口。

## 应用

- 摄像机
- 监控摄像机

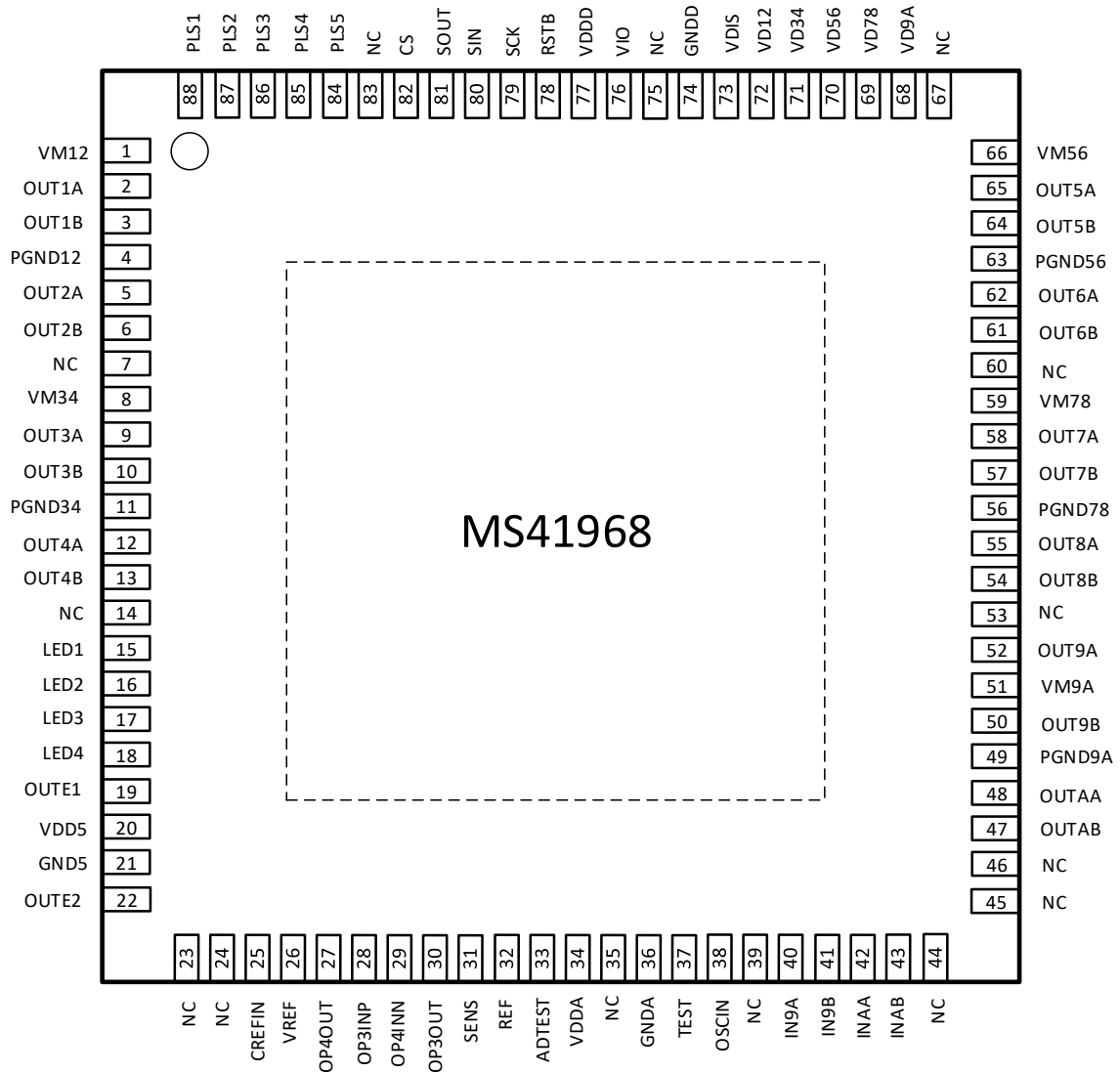
## 产品规格分类

产品	封装形式	丝印名称
MS41968	QFN88	MS41968

## 目录

1. 主要特点.....	1	10.14 过热保护 .....	13
2. 应用 .....	1	10.15 电源电压监测电路.....	13
3. 产品简述.....	1	10.16 Hall Offset 调整用 8bit DAC.....	13
4. 产品规格分类.....	1	10.17 10bit ADC .....	13
5. 目录.....	2	11. 功能描述.....	14
6. 管脚图.....	3	11.1 串行接口 .....	14
7. 管脚说明.....	4	11.1.1 串行口输入.....	15
8. 内部框图 .....	7	11.1.2 数据格式.....	15
9. 极限参数.....	8	11.1.3 寄存器分布图.....	16
9.1 绝对最大额定值.....	8	11.1.4 寄存器列表 .....	17
9.2 工作电源电压范围 .....	8	11.1.5 寄存器建立时刻.....	19
9.3 端子容许电流电压范围 .....	9	11.2 VD 信号内部处理.....	22
10. 电气参数 .....	10	11.3. 光圈控制.....	23
10.1 电源与功耗 .....	10	11.3.1 特性.....	23
10.2 数字输入输出.....	10	11.3.2 寄存器细节描述 .....	23
10.3 马达驱动部分 1（焦距，倍率，步进通道 OUT1x~OUT8x） .....	11	11.3.3 光圈控制霍尔传感器 .....	36
10.4 马达驱动部分 2（步进直流复用通道， OUT9x，OUTAx） .....	11	11.4 步进电机细分步进驱动.....	40
10.5 马达驱动部分 3（光圈，OUTE1， OUTE2） .....	11	11.4.1 模块框图.....	40
10.6 LED 驱动 .....	11	11.4.2 相关设置的建立时刻.....	41
10.7 OPAMP3（Hall Sensor 输出放大器） .....	11	11.4.3 步进电机微步驱动时，如何调整寄存 器值.....	43
10.8 OPAMP4（用于消除 Hall Sensor 共模电压的 放大器） .....	11	11.4.4 寄存器细节描述 .....	44
10.9 基准电压输出部分.....	12	11.5 测试信号 .....	49
10.10 霍尔偏压控制部分（SENS 端子输 出） .....	12	11.6 重置/保护电路 .....	55
10.11 数字输入/输出（VIO=3.3V 下测试） .....	12	11.7 输入输出电平转换.....	55
10.12 脉冲发生电路.....	12	12. 典型应用电路图.....	56
10.13 光圈控制 .....	13	13. 封装外形图.....	57
		14. 包装与印章规范 .....	58
		15. 声明 .....	59
		16. MOS 电路操作注意事项.....	60

管脚图



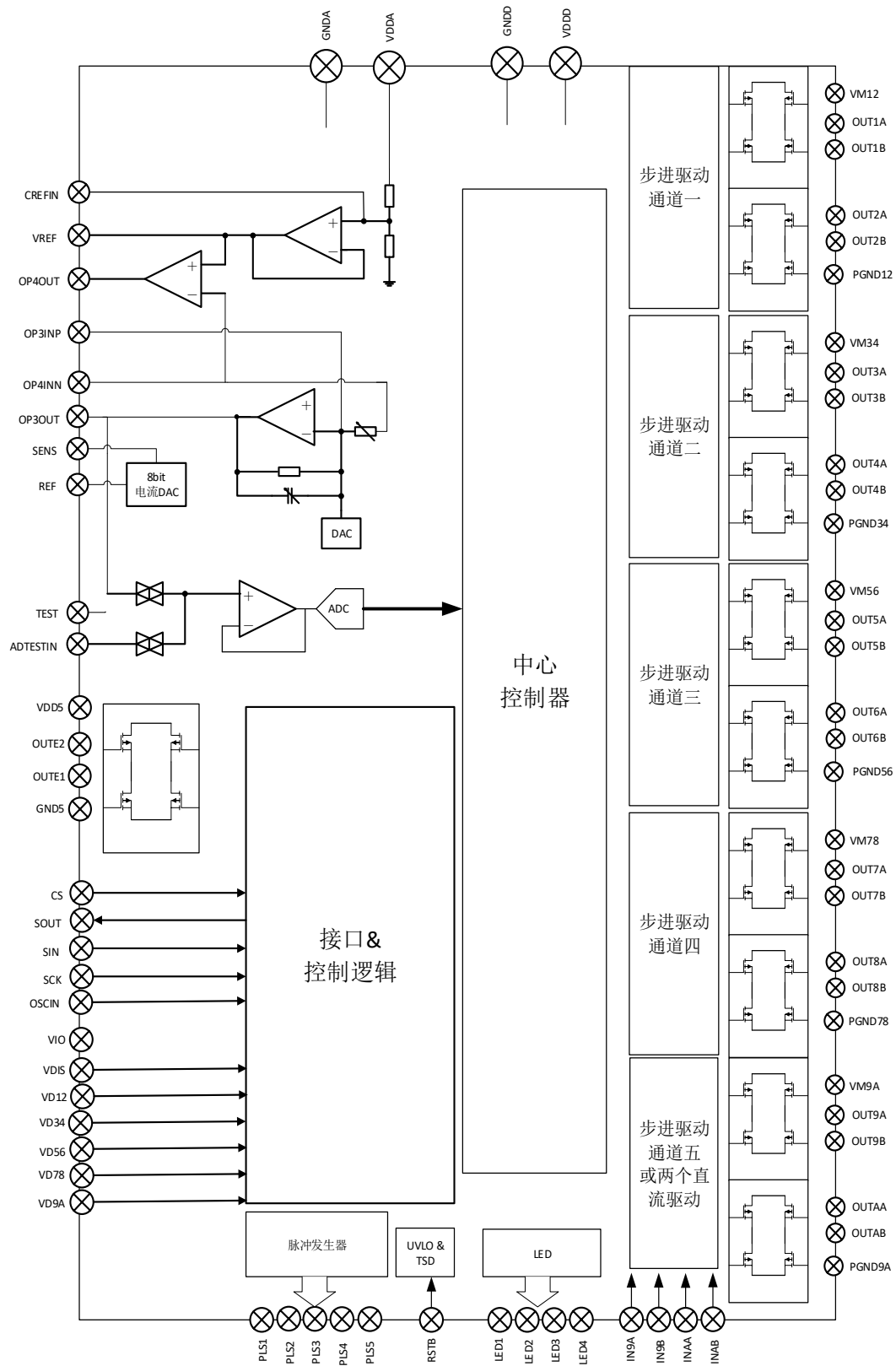
## 管脚说明

管脚编号	管脚名称	管脚属性	管脚描述
1	VM12	-	步进 H 桥 1、2 的电源
2	OUT1A	O	H 桥 1 输出 A 端
3	OUT1B	O	H 桥 1 输出 B 端
4	PGND12	-	步进 1、2 通道‘地’
5	OUT2A	O	H 桥 2 输出 A 端
6	OUT2B	O	H 桥 2 输出 B 端
8	VM34	-	步进 H 桥 3、4 的电源
9	OUT3A	O	H 桥 3 输出 A 端
10	OUT3B	O	H 桥 3 输出 B 端
11	PGND34	-	步进 3、4 通道‘地’
12	OUT4A	O	H 桥 4 输出 A 端
13	OUT4B	O	H 桥 4 输出 B 端
15	LED1	O	LED1 开漏输出
16	LED2	O	LED2 开漏输出
17	LED3	O	LED3 开漏输出
18	LED4	O	LED4 开漏输出
19	OUTE1	O	光圈 H 桥输出 1
20	VDD5	-	光圈电源
21	GND5	-	光圈功率‘地’
22	OUTE2	O	光圈 H 桥输出 2
25	CREFIN	I	稳压电容脚
26	VREF	O	霍尔基准电压输出
27	OP4OUT	O	偏置放大器输出
28	OP3INP	I	霍尔增益放大器输入
29	OP4INN	I	偏置放大器输入
30	OP3OUT	O	霍尔增益放大器输出
31	SENS	O	霍尔偏压输出
32	REF	-	霍尔电流偏置设置
33	ADTEST	I	ADC 测试输入
34	VDDA	-	5V 模拟模块供电

管脚编号	管脚名称	管脚属性	管脚描述
36	GNDA	-	模拟‘地’
37	TEST	I	测试模式输入
38	OSCIN	I	工作时钟输入。使用内置时钟时，该管脚接地
40	IN9A	I	H 桥 9 直流电机输入 A
41	IN9B	I	H 桥 9 直流电机输入 B
42	INAA	I	H 桥 10 直流电机输入 A
43	INAB	I	H 桥 10 直流电机输入 B
47	OUTAB	O	H 桥 10 输出 B 端
48	OUTAA	O	H 桥 10 输出 A 端
49	PGND9A	-	步进 9、10 通道‘地’
50	OUT9B	O	H 桥 9 输出 B 端
51	VM9A	-	H 桥 9、10 的电源
52	OUT9A	O	H 桥 9 输出 A 端
54	OUT8B	O	H 桥 8 输出 B 端
55	OUT8A	O	H 桥 8 输出 A 端
56	PGND78	-	步进 7、8 通道‘地’
57	OUT7B	O	H 桥 7 输出 B 端
58	OUT7A	O	H 桥 7 输出 A 端
59	VM78	-	H 桥 7、8 的电源
61	OUT6B	O	H 桥 6 输出 B 端
62	OUT6A	O	H 桥 6 输出 A 端
63	PGND56	-	步进 5、6 通道‘地’
64	OUT5B	O	H 桥 5 输出 B 端
65	OUT5A	O	H 桥 5 输出 A 端
66	VM56	-	H 桥 5、6 的电源
68	VD9A	I	步进同步信号输入 5
69	VD78	I	步进同步信号输入 4
70	VD56	I	步进同步信号输入 3
71	VD34	I	步进同步信号输入 2
72	VD12	I	步进同步信号输入 1
73	VDIS	I	光圈同步信号输入

管脚编号	管脚名称	管脚属性	管脚描述
74	GNDD	-	数字‘地’
76	VIO	-	接口电源
77	VDDD	-	数字部分电源
78	RSTB	I	初始化信号输入
79	SCK	I	SPI 时钟
80	SIN	I	SPI 数据
81	SOUT	O	SPI 输出
82	CS	I	SPI 片选
84	PLS5	O	电机状态脉冲 5 输出
85	PLS4	O	电机状态脉冲 4 输出
86	PLS3	O	电机状态脉冲 3 输出
87	PLS2	O	电机状态脉冲 2 输出
88	PLS1	O	电机状态脉冲 1 输出
7, 14, 23, 24, 35, 39, 44, 45, 46, 53, 60, 67, 75, 83	NC	-	无连接

内部框图



## 极限参数

### 绝对最大额定值

芯片使用中，任何超过极限参数的应用方式会对器件造成永久的损坏，芯片长时间处于极限工作状态可能会影响器件的可靠性。极限参数只是由一系列极端测试得出，并不代表芯片可以正常工作在此极限条件下。

参数	额定值	单位
控制部分电源电压 <sup>1</sup>	-0.3 ~ +4.0	V
	-0.3 ~ +4.0	
接口电源电压 <sup>1</sup>	-0.3 ~ +6.0	V
马达控制电源电压 <sup>1</sup>	-0.3 ~ +6.0	V
马达控制电源电压 <sup>2</sup>	-0.3 ~ +6.0	V
容损值 <sup>2</sup>	141.1	mW
工作环境温度 <sup>3</sup>	-40 ~ +105	°C
存储温度 <sup>3</sup>	-55 ~ +125	°C
马达驱动 1（焦距、倍率）H 桥驱动电流	±0.4	A/ch
马达驱动（光圈）H 桥驱动电流	±0.4	A/ch
瞬时 H 桥驱动电流	±0.65	A/ch
数字部分输入电压 <sup>4</sup>	-0.3 ~ (VIO + 0.3)	V
ESD	±3k	V

注：1. 绝对最大额定值，是指在容损范围内使用的场合。

2. 容损值，是指在Ta = 85°C 时封装单体的值。实际使用时，希望在参考技术资料 and PD-Ta 特性图的基础上，依据电源电压、负荷、环境温度条件，进行不超过容损值的散热设计。

3. 除了容损值、工作环境温度以及存储温度的参数以外，所有温度为 Ta = 25°C。

4. (VIO + 0.3) 电压不可超过 5.5V。

### 工作电源电压范围

参数	符号	参数范围			单位
		最小	标准	最大	
电源电压范围	VDDD	2.7	3.3	5	V
	VDDA				
	VIO	1.2		5.5	
	VMxx	3.0	5.0	5.5	
	VDD5	3.0	5.0	5.5	



**端子容许电流电压范围**

- 注：1. 容许端子电流电压范围，是指任何情况下不允许超过这个电气参数范围。
2. 额定电压值，是指对 GND 的各端子的电压。GND 是指 GNDD, MGNDx。
3. 应用时，VDDA 与 VDDD 需要接一起，可以接 2.7V~5V 电源。另外，需要保证 VMxx 电压大于等于 VDDA 的电压。
4. 在下面没有记述的端子以外，严禁从外界输入电压和电流。
5. 关于电流，“+”表示流向 IC 的电流，“-”表示从 IC 流出的电流。

管脚编号	端口名称	参数范围	单位
24	OP3INP	-0.3 ~ (VDDA + 0.3)	V
29	ADTESTIN	-0.3 ~ (VDDA + 0.3)	V
32	TEST	-0.3 ~ (VIO + 0.3)	V
33	OSCIN	-0.3 ~ (VIO + 0.3)	V
71	CS	-0.3 ~ (VIO + 0.3)	V
68	SCK	-0.3 ~ (VIO + 0.3)	V
69	SIN	-0.3 ~ (VIO + 0.3)	V
63	VD_IS	-0.3 ~ (VIO + 0.3)	V
58~62	VDxx	-0.3 ~ (VIO + 0.3)	V
67	RSTB	-0.3 ~ (VIO + 0.3)	V
25	OP4INN	-0.3 ~ (VDDA + 0.3)	V
	OUTxx	±0.15	A
13~16	LEDx	30	mA

注：(VDDA + 0.3) 电压不可超过5.5V。(VIO+ 0.3) 电压不可超过5.5V。

## 电气参数

VDD5=VMx =5V, VDDD=VDDA=3.3V, VIO=3.3V。没有特别规定, 环境温度为 $T_a=25^{\circ}\text{C}\pm 2^{\circ}\text{C}$ 。

### 电源与功耗

参数	符号	测试条件	最小值	典型值	最大值	单位
Reset 时, VMxx 电源电流	I <sub>mdisable</sub>	27MHz 输入, RSTB=L		0		μA
Enable 时, VMxx 电源电流	I <sub>menable</sub>	27MHz 输入, RSTB=H		0.13		mA
Reset 时, VDD5 电源电流	I <sub>vdd5reset</sub>	27MHz 输入, RSTB=L		0		μA
Enable 时, VDD5 电源电流	I <sub>vdd5enable</sub>	27MHz 输入, RSTB=H		0.12		mA
Reset 时, VDDD 电源电流	I <sub>vdddreset</sub>	27MHz 输入, RSTB=L		55		μA
Enable 时, VDDD 电源电流	I <sub>vdddenable</sub>	27MHz 输入, RSTB=H		6.9		mA
Reset 时, VDDA 电源电流	I <sub>vddareset</sub>	27MHz 输入, RSTB=L		0		μA
Enable 时, VDDA 电源电流	I <sub>vddaenable</sub>	27MHz 输入, RSTB=H		0.32		mA
Reset 时, VIO 电源电流	I <sub>ioreset</sub>	27MHz 输入, RSTB=L		52		μA
Enable 时, VIO 电源电流	I <sub>ioenable</sub>	27MHz 输入, RSTB=H		54		μA
Reset 时, 芯片静态总消耗电流		27MHz 输入, RSTB=L		0.3		mA
Enable 时, 芯片静态总消耗电流		27MHz 输入, RSTB=H		8		mA
Reset 时, 芯片工作总消耗电流		27MHz 输入, RSTB=L, FZ = Enable		0.37		mA
Enable 时, 芯片工作总消耗电流		27MHz 输入, RSTB=H, FZ = Enable		13.4		mA

### 数字输入输出

参数	符号	测试条件	最小值	典型值	最大值	单位
高电平输入	V <sub>in(H)</sub>	RSTB		0.52×VIO		V
低电平输入	V <sub>in(L)</sub>	RSTB		0.42×VIO		V
SOUT 高电平输出	V <sub>out(H)</sub> : SDATA	[SOUT] 1mA 电流源 (Source)		VIO		V
SOUT 低电平输出	V <sub>out(L)</sub> : SDATA	[SOUT] 1mA 电流沉 (Sink)		0		V
PLS1~5 高电平输出	V <sub>out(H)</sub> : MUX			VIO		V
PLS1~5 低电平输出	V <sub>out(L)</sub> : MUX			0		V
输入下拉阻抗	R <sub>pullret</sub>	RSTB		102		kΩ

**马达驱动部分1（焦距，倍率，步进通道OUT1x~OUT8x）**

参数	符号	测试条件	最小值	典型值	最大值	单位
H 桥 ON 阻抗	$R_{onFZ}$	IM = 100mA		1.1		$\Omega$
H 桥漏电流	$I_{leakFZ}$			0	1	$\mu A$

**马达驱动部分2（步进直流复用通道，OUT9x, OUTAx）**

参数	符号	测试条件	最小值	典型值	最大值	单位
H 桥 ON 阻抗	$R_{onFZ}$	IM = 100mA		1.1		$\Omega$
H 桥漏电流	$I_{leakFZ}$			0	1	$\mu A$

**马达驱动部分3（光圈，OUTE1, OUTE2）**

参数	符号	测试条件	最小值	典型值	最大值	单位
H 桥 ON 阻抗	$R_{onFZ}$	IM = 50mA		1.2		$\Omega$
H 桥漏电流	$I_{leakFZ}$			0	1	$\mu A$

**LED驱动**

参数	符号	测试条件	最小值	典型值	最大值	单位
输出 ON 阻抗	$R_{onLED}$	IM = 20mA, 5V cell		1.73		$\Omega$
输出漏电流	$I_{leakLED}$			0	1	$\mu A$

**OPAMP3（Hall Sensor输出放大器）**

参数	符号	测试条件	最小值	典型值	最大值	单位
输入电压范围	$V_{IN}$		$0.5 \times V_{DDA} - 0.5$	$0.5 \times V_{DDA}$	$0.5 \times V_{DDA} + 0.5$	V
输入 offset 电压	$V_{OF}$		-15	1.5	15	mV
输出电压（低）	$V_{OL}$	ILOAD = -100 $\mu A$		0.1		V
输出电压（高）	$V_{OH}$	ILOAD = 100 $\mu A$	$V_{DDA} - 0.2$	$V_{DDA} - 0.1$		V
增益	$V_{OG}$	增益设定值: 0h	20.5	21.3	22.8	V/V

**OPAMP4（用于消除Hall Sensor共模电压的放大器）**

参数	符号	测试条件	最小值	典型值	最大值	单位
输入电压范围	$V_{IN}$		$0.5 \times V_{DDA} - 0.2$		$0.5 \times V_{DDA} - 0.2$	V
输入 offset 电压	$V_{OF}$		-10	1	10	mV
输出电压（低）	$V_{OL}$	ILOAD = -10 $\mu A$		0.1		V
输出电压（高）	$V_{OH}$	ILOAD = 3mA	$V_{DDA} - 0.5$	$V_{DDA} - 0.2$		V

**基准电压输出部分**

参数	符号	测试条件	最小值	典型值	最大值	单位
输出电压 1	VREF	ILOAD = 0 A, CVREF = 100pF	0.5×VDDA-0.1	0.5×VDDA	0.5×VDDA+0.1	V
输出电压 2	VREFL	ILOAD = ±100μA, CVREF = 100pF	0.5×VDDA-0.1	0.5×VDDA	0.5×VDDA+0.1	V

**霍尔偏压控制部分 (SENS端子输出)**

参数	符号	测试条件	最小值	典型值	最大值	单位
最小输出电流	IBL	REF = 10kΩ, SENS = 0.7V 设定值: 00 h		0	0.1	mA
输出电流精度 1	IB40H	REF = 10kΩ, SENS = 0.7V 设定值: 40h		0.98		mA
输出电流精度 2	IBBFH	REF = 10kΩ, SENS = 0.7V 设定值: BEh		2.92		mA

**数字输入/输出**

参数	符号	测试条件	最小值	典型值	最大值	单位
高输入阈值电压	V <sub>in(H)</sub>	SCK,SIN,CS,VD_IS,VD_FZ,TEST		0.41×VIO		V
						V
低输入阈值电压	V <sub>in(L)</sub>	SCK,SIN,CS,VD_IS,VD_FZ,TEST		0.3×VIO		V
						V
RSTB 信号脉冲	T <sub>rst</sub>		100			μs
输入最大滞后误差	V <sub>hysin</sub>	SCK,SIN,CS,VD_IS,VD_FZ,TEST		0.11×VIO		V
图像同步信号幅宽	VD <sub>w</sub>		80			μs
CS 信号等待信号 1	T <sub>(VD-CS)</sub>		400			ns
CS 信号等待信号 2	T <sub>(CS-DT1)</sub>		5			μs

**脉冲发生电路**

参数	符号	测试条件	最小值	典型值	最大值	单位
脉冲 1 到来时的等待时间	PL1wait	OSCIN = 27MHz		20.1		μs
脉冲 1 脉宽	PL1width	OSCIN = 27MHz		1.2		μs
脉冲 2 到来时的等待时间	PL2wait	OSCIN = 27MHz		20.1		μs

**光圈控制**

参数	符号	测试条件	最小值	典型值	最大值	单位
AD 参考频率	IRIS <sub>Sample</sub>	OSCIN = 27MHz		500		kHz

**过热保护**

参数	符号	测试条件	最小值	典型值	最大值	单位
过热保护工作温度	Ttsd			150		°C
过热保护最大滞后误差	ΔTtsd			35		°C

**电源电压监测电路**

参数	符号	测试条件	最小值	典型值	最大值	单位
VDDD VDDA Reset	Vrston			2.4		V
VDDD VDDA Reset 最大滞后误差	Vrsths			0.2		V
VIO Reset				1.1		V
VIO Reset 最大滞后误差				0.1		V
VMxx Reset				2.3		V
VMxx Reset 最大滞后误差				0.1		V
VDD5 Reset				2.3		V
VDD5 Reset 最大滞后误差				0.1		V

**Hall Offset 调整用 8bit DAC**

参数	符号	测试条件	最小值	典型值	最大值	单位
调整范围（高）	DAOTHof			VDDA		V
调整范围（低）	DAOTLof			0		V

**10bit ADC**

参数	符号	测试条件	最小值	典型值	最大值	单位
输入范围（高）	V <sub>in(H)</sub>				VDDA-0.2	V
输入范围（低）	V <sub>in(L)</sub>		0.2			V
DNLE（微分非线性误差）	DNL10A			1.0		LSB
INLE（积分非线性误差）	INL10A			2.0		LSB

## 功能描述

### 1. 串行接口

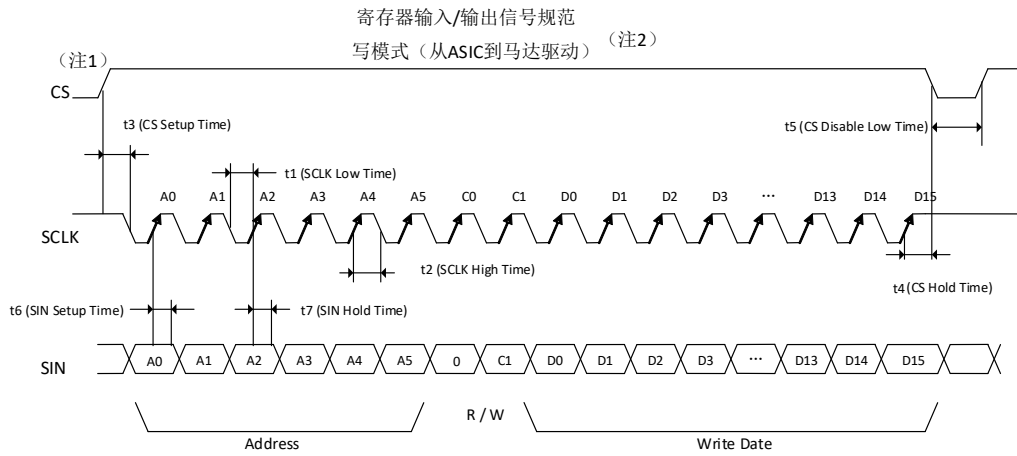


图 1. 写数据模式

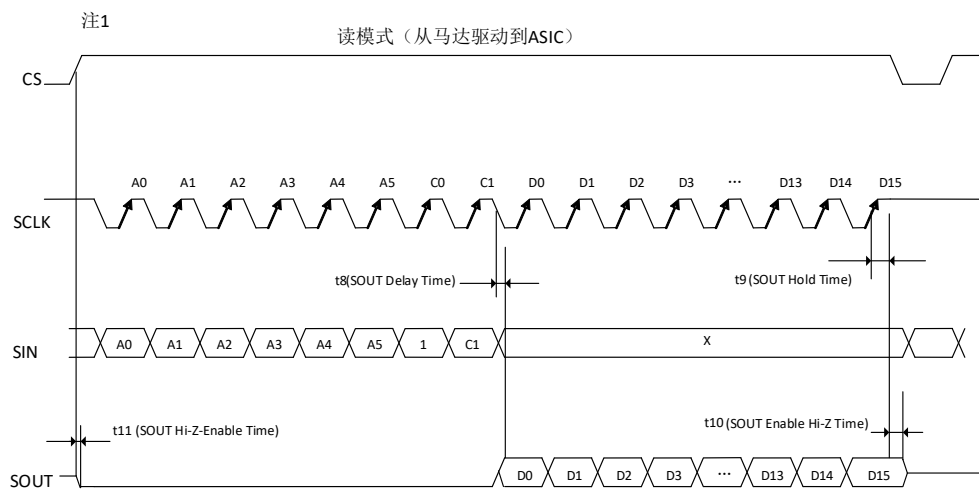


图 2. 读数据模式

注：1. 读写模式中，每个周期 CS 默认都是从 0 开始的。

2. 写模式时，必须从 OSCIN 端输入系统时钟。

**电气参数（设计参考值）**

VDD5=VMxx=5V，VDDD=VDDA=3.3V，VIO=3.3V。没有特别规定，Ta = 25°C ±2°C。

**1.1 串行口输入**

参数	符号	测试条件	最小值	典型值	最大值	单位
串行时钟	Sclock		1		5	MHz
SCK 低电平时间	t1		100			ns
SCK 高电平时间	t2		100			ns
CS 建立时间	t3		60			ns
CS 保持时间	t4		60			ns
CS 为低电平（片选关断）时间	t5		100			ns
SIN 建立时间	t6		50			ns
SIN 保持时间	t7		50			ns
SOUT 延迟时间	t8				60	ns
SOUT 保持时间	t9		60			ns
SOUT 使能-高阻时间	t10				60	ns
SOUT 高阻-使能 time	t11				60	ns
SOUT 管脚电容负载	Csc				40	pF

1. 数据转换在 CS 的上升沿开始，在 CS 的下降沿停止。
  2. 一次转换的数据流单位是 24 位。
  3. 当地址和数据从 SIN 引脚输入时，同时钟信号 SCK 保持一致在 CS = 1 的条件下。
  4. 数据在 SCK 信号的上升沿被打入 IC。
- 同时，数据输出时，在 SOUT 引脚读出（数据在 SCK 的上升沿输出）
5. 在 CS = 0 时，SOUT 输出高阻态，并且在 CS = 1，输出“0”，除非有数据读出。
  6. 整个串行接口的控制在 CS = 0 时复位。

**1.2 数据格式**

0	1	2	3	4	5	6	7
A0	A1	A2	A3	A4	A5	C0	C1

8	9	10	11	12	13	14	15
D0	D1	D2	D3	D4	D5	D6	D7

16	17	18	19	20	21	22	23
D8	D9	D10	D11	D12	D13	D14	D15

C0: 寄存器读写选择: 0: 写模式; 1: 读模式

C1: 不使用

A5~A0: 寄存器地址

D15~D0: 写入寄存器的数据

## 1.3 寄存器分布图

	D15	D14	D13	D12	D11	D10	D9	D8	D7	D6	D5	D4	D3	D2	D1	D0	
00H	IRS_TGT<9:0>																
01H	DGAIN<6:0>					ASOUND_LPF_FC<2:0>			AS_FLT_OFF	DEC_AVE	OVER_LPF_FC_2ND<1:0>	OVER_LPF_FC_1ST<1:0>					
02H	PID_POLE<3:0>				PID_ZERO<3:0>			IRIS_ROUND<3:0>			IRIS_CALC_NR<3:0>						
03H	DT_ADJ_IRIS<1:0>			PWM_IRIS<2:0>			PWM_LPF_FC<2:0>		PWM_FLT_OFF	LMT_ENB	ARW<3:0>						
04H	HALL_OFFSET_DAC<7:0>							HALL_BIAS_DAC<7:0>									
05H	AAF_FC			HALL_GAIN<3:0>				PID_INV		TGT_FLT_OFF	TGT_LPF_FC<3:0>						
06H	START1<9:0>																
07H	P1EN	WIDTH1<11:0>															
08H	START2<9:0>																
09H	P2EN	WIDTH2<5:0>															
0AH	DUTY_TEST					TGT_IN_TEST<9:0>											
0BH	PID_CLIP<3:0>				ADC_TEST	PDWNB	MODESEL_FZ	MODESEL_IRIS	TESTEN1	ASWMODE<1:0>			OCPiris_dly<1:0>				
0CH	IRSAD<9:0>(Read Only)																
0DH																	
0EH	AVE_SPEED<4:0>							TGT_UPDATE<7:0>									
0FH	Reserved<10:0>																
20H	DC_EN	DC_Ex_EN													DT1<7:0>		
21H																	
22H	MICROAB<1:0>		PHMODAB<5:0>					DT2A									
23H	PPWB<7:0>							PPWA<7:0>									
24H	LEDA	ENDISAB	BREAKAB	CWCCWAB	PSUMAB<11:0>												
25H	INTCTAB<15:0>																
26H	TESTEN2_1	FZTEST_1<4:0>				OCP1_dly<1:0>		PWMRESAB<1:0>		PWMMODEAB<4:0>							
27H	DT2B																
28H	PPWD<7:0>							PPWC<7:0>									
29H	LEDB	ENDISCD	BREAKCD	CWCCWCD	PSUMCD<11:0>												
2AH	INTCTCD<15:0>																
2BH	TESTEN2_2	FZTEST_2<4:0>				OCP2_dly<1:0>		PWMRESCD<1:0>		PWMMODECD<4:0>							
2CH	MICROEF<1:0>		PHMODAB<5:0>					DT2C									
2DH	PPWF<7:0>							PPWE<7:0>									
2EH	LEDC	ENDISEF	BREAKEF	CWCCWEF	PSUMEF<11:0>												
2FH	INTCTEF<15:0>																
30H	TESTEN2_3	FZTEST_3<4:0>				OCP3_dly<1:0>		PWMRESEF<1:0>		PWMMODEEF<4:0>							
31H	DT2D																
32H	PPWH<7:0>							PPWG<7:0>									
33H	LEDD	ENDISGH	BREAKGH	CWCCWGH	PSUMGH<11:0>												
34H	INTCTGH<15:0>																
35H	TESTEN2_4	FZTEST_4<4:0>				OCP4_dly<1:0>		PWMRESGH<1:0>		PWMMODEGH<4:0>							
36H	MICROIJ<1:0>		PHMODIJ<5:0>					DT2E									
37H	PPWI<7:0>							PPWJ<7:0>									
38H	ENDISIJ		BREAKIJ	CWCCWIJ	PSUMIJ<11:0>												
39H	INTCTIJ<15:0>																
3AH	TESTEN2_5	FZTEST_5<4:0>				OCP5_dly<1:0>		PWMRESIJ<1:0>		PWMMODEIJ<4:0>							
3BH	DC_CTL_A<1:0>				DCA_PWM_Freq<1:0>			DCA_PWM_Duty<6:0>									
3CH	DC_CTL_B<1:0>				DCB_PWM_Freq<1:0>			DCB_PWM_Duty<6:0>									
3DH																	
3EH	TSD_Clr										OCPiris_Clr	OCP5_Clr	OCP4_Clr	OCP3_Clr	OCP2_Clr	OCP1_Clr	



## 1.4 寄存器列表

## 光圈模块部分

地址	寄存器名/位宽	描述	页码
00h	IRIS_TGT[9:0]	光圈目标值	23
01h	OVER_LPF_FC_1ST[1:0]	ADC 反馈滤波器(1)截止频率	23
	OVER_LPF_FC_2ND[1:0]	ADC 反馈滤波器(2)截止频率	24
	DEC_AVE	光圈目标值移动平均值	24
	AS_FLT_OFF	PID 控制器前置低通滤波器使能/不使能	24
	ASOUND_LPF_FC[2:0]	PID 控制器前置低通滤波器截止频率	25
	DGAIN[6:0]	PID 控制器数字增益	25
02h	IRIS_CALC_NR[3:0]	PID 控制器积分器误差累积上限	27
	IRIS_ROUND[3:0]	PID 控制器微分器误差累积上限	27
	PID_ZERO[3:0]	PID 控制器零点	27
	PID_POLE[3:0]	PID 控制器极点	28
03h	ARW[3:0]	PID 控制器积分器的位数	28
	LMT_ENB	PID 控制器积分器停止	29
	PWM_FLT_OFF	PID 控制器后置低通滤波器使能/不使能	30
	PWM_LPF_FC[2:0]	PID 控制器后置低通滤波器截止频率	30
	PWM_IRIS[2:0]	光圈模块输出的 PWM 波的频率	30
	DT_ADJ_IRIS[1:0]	光圈模块输出的死区时间设置	31
04h	HALL_BIAS_DAC[7:0]	霍尔元件的偏置电流	37
	HALL_OFFSET_DAC[7:0]	霍尔元件输出放大器的失调校准	37
05h	TGT_LPF_FC[3:0]	光圈目标值低通滤波器截止频率	31
	TGT_FLT_OFF	光圈目标值低通滤波器使能/不使能	31
	PID_INV	PID 控制器极性	32
	HALL_GAIN[3:0]	霍尔元件输出放大器增益	37
	AAF_FC	霍尔元件输出放大器的截止频率	38
06h	START1[9:0]	脉冲 1 开始位置	32
07h	WIDTH1[11:0]	脉冲 1 脉宽	32
	P1EN	脉冲 1 输出使能	32
08h	START2[9:0]	脉冲 2 开始位置	33
09h	WIDTH2[5:0]	脉冲 2 脉宽	33
	P2EN	脉冲 2 输出使能	33
0Ah	TGT_IN_TEST[9:0]	光圈模块输出占空比直接设置	34
	DUTY_TEST	光圈模块输出占空比使能	34
0Bh	OCPIris_dly[1:0]	光圈模块过流判定阈值	38
	ASWMODE[1:0]	ADTESTIN 引脚连接选择	38
	TESTEN1	TEST 模式使能 1	49

	MODESEL_IRIS	VD_IS 极性选择	22
	MODESEL_FZ	VD_FZ 极性选择	22
	PDWNB	光圈模块关断	38
	ADC_TEST	ADC 测试模式选择	39
	PID_CLIP[3:0]	光圈模块输出最大占空比	40
0Ch	IRSAD[9:0]	ADC 值输出（只能读）	40
0Eh	TGT_UPDATE[7:0]	IRS_TGT（光圈目标值）更新延时	35
	AVE_SPEED[4:0]	光圈目标值移动平均速度	35

## 步进模块部分

地址	寄存器名/位宽	描述	页码
20h	DT1[7:0]	起始点等待时间	44
	DC_EX_EN	双路直流使用外部管脚控制使能	53
	DC_EN	$\epsilon$ 电机通道复用为双路直流控制使能	53
22h/*27h/2Ch /*31h/36h	DT2A / B / C / D / E[7:0]	$\alpha/\beta/\gamma/\delta/\epsilon$ 通道电机起始点激励等待时间	44
	PHMODAB / *CD / EF / *GH / IJ [5:0]	$\alpha/*\beta/\gamma/*\delta/\epsilon$ 通道电机相位矫正	45
	MICROAB / *CD / EF / *GH / IJ [1:0]	$\alpha/*\beta/\gamma/*\delta/\epsilon$ 通道电机细分选择	44
23h/28h/2Dh/ 32h/37h	PPWA / C / E / G / I [7:0]	A/C/E/G/I 通道峰值脉冲宽度	45
	PPWB / D / F / H / J [7:0]	B/D/F/H/J 通道峰值脉冲宽度	45
24h/29h/2Eh/ 33h/38h/	PSUMAB / CD / EF / GH / IJ [11:0]	$\alpha/\beta/\gamma/\delta/\epsilon$ 通道电机步进数	46
	CCWCWAB / CD / EF / GH / IJ	$\alpha/\beta/\gamma/\delta/\epsilon$ 通道电机转动方向	47
	BRAKEAB / CD / EF / GH / IJ	$\alpha/\beta/\gamma/\delta/\epsilon$ 通道电机刹车状态	47
	ENDISAB / CD / EF / GH / IJ	$\alpha/\beta/\gamma/\delta/\epsilon$ 通道电机使能/不使能	47
	LEDA / B / C / D / -	LED A / B / C / D 输出控制	46
25h/2Ah/2Fh/ 34h/39h	INTCTAB / CD / EF / GH / IJ [15:0]	$\alpha/\beta/\gamma/\delta/\epsilon$ 通道电机每一步周期	47
26h/2Bh/30h/ 35h/3Ah	PWMODEAB / CD / EF / GH / IJ [4:0]	$\alpha/\beta/\gamma/\delta/\epsilon$ 通道电机微步进输出 PWM 频率	52
	PWMRESAB / CD / EF / GH / IJ [1:0]	$\alpha/\beta/\gamma/\delta/\epsilon$ 通道电机微步进输出 PWM 分辨率	52
	OCP1 / 2 / 3 / 4 / 5_dly[1:0]	$\alpha/\beta/\gamma/\delta/\epsilon$ 通道电机过流判定阈值	51
	FZTEST_1 / 2 / 3 / 4 / 5 [4:0]	PLS1 / 2 / 3 / 4 / 5 引脚输出信号选择	49
	TESTEN2_1 / 2 / 3 / 4 / 5	电机通道测试输出使能	49
3Bh/3Ch	DCA / B_PWM_Duty[6:0]	直流电机 A / B 通道状态控制	53
	DCA / B_PWM_Freq[1:0]	直流电机 A / B PWM 通道频率控制	53
	DC_CTL_A / B[1:0]	直流电机 A / B PMW 通道占空比控制	53
3Eh	OCPx_Clr	清除对应通道过流锁定状态	54
	TSD_Clr	清除芯片过热指示	54

所有寄存器位数据在RSTB = 0时被初始化。

其中， $\alpha$ 通道对应由OUT1A、OUT1B、OUT2A、OUT2B组成的步进电机通道。

其中， $\beta$ 通道对应由OUT3A、OUT3B、OUT4A、OUT4B组成的步进电机通道。

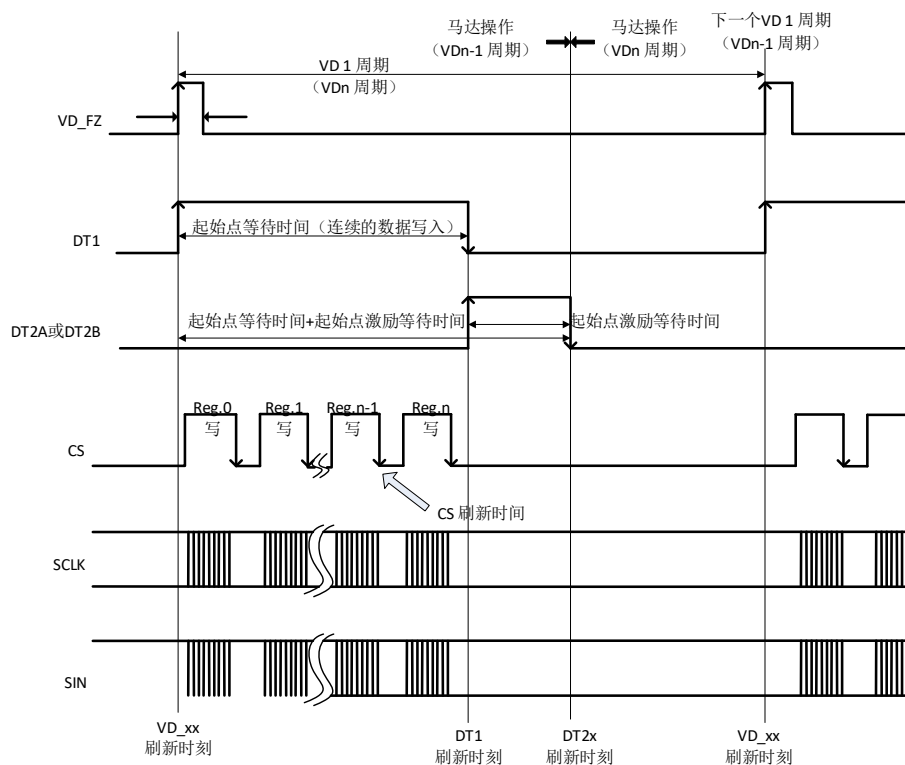
其中， $\gamma$ 通道对应由OUT5A、OUT5B、OUT6A、OUT6B组成的步进电机通道。

其中， $\delta$ 通道对应由OUT7A、OUT7B、OUT8A、OUT8B组成的步进电机通道。

其中， $\epsilon$ 通道对应由OUT9A、OUT9B、OUTAA、OUTAB组成的步进电机通道。

\*注：27h、31h地址对应的 $\beta$ 通道、 $\delta$ 通道没有细分选项（固定为256分频）和相位矫正选项。27h、31h地址的D15~D8需要固化为0。

### 1.5 寄存器建立时刻



地址	寄存器名	建立时刻
00h	IRIS_TGT[9:0]	VD_IS+调整值
01h	OVER_LPF_FC_1ST[1:0]	VD_IS
	OVER_LPF_FC_2ND[1:0]	VD_IS
	DEC_AVE	VD_IS
	AS_FLT_OFF	VD_IS
	ASOUND_LPF_FC[2:0]	VD_IS
	DGAIN[6:0]	VD_IS
02h	IRIS_CALC_NR[3:0]	VD_IS
	IRIS_ROUND[3:0]	VD_IS
	PID_ZERO[3:0]	VD_IS
	PID_POLE[3:0]	VD_IS

地址	寄存器名	建立时刻
03h	ARW[3:0]	VD_IS
	LMT_ENB	VD_IS
	PWM_FLT_OFF	VD_IS
	PWM_LPF_FC[2:0]	VD_IS
	PWM_IRIS[2:0]	VD_IS
	DT_ADJ_IRIS[1:0]	VD_IS
04h	HALL_BIAS_DAC[7:0]	VD_IS
	HALL_OFFSET_DAC[7:0]	VD_IS
05h	TGT_LPF_FC[3:0]	VD_IS
	TGT_FLT_OFF	VD_IS
	PID_INV	VD_IS
	HALL_GAIN[3:0]	VD_IS
	AAF_FC	VD_IS
06h	START1[9:0]	VD_IS
07h	WIDTH1[11:0]	VD_IS
	P1EN	VD_IS
08h	START2[9:0]	VD_IS
09h	WIDTH2[5:0]	VD_IS
	P2EN	VD_IS
0Ah	TGT_IN_TEST[9:0]	CS
	DUTY_TEST	CS
0Bh	OCPIris_dly[1:0]	CS
	ASWMODE[1:0]	CS
	TESTEN1	CS
	MODESEL_IRIS	CS
	MODESEL_FZ	CS
	PDWNB	CS
	ADC_TEST	CS
	PID_CLIP[3:0]	VD_IS
0Ch	IRSAD[9:0]	只读
0Eh	TGT_UPDATE[7:0]	CS
	AVE_SPEED[4:0]	VD_IS
20h	DT1[7:0]	VD_FZ
	DC_EX_EN	VD_FZ
	DC_EN	VD_FZ

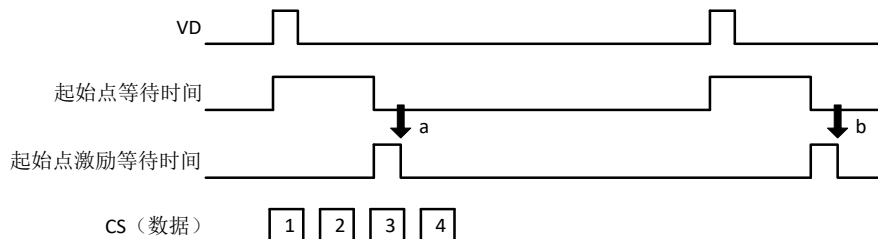
地址	寄存器名	建立时刻
22h/*27h/2Ch/*31h/36h	DT2A / B / C / D / E[7:0]	DT1
	PHMODAB / *CD / EF / *GH / IJ [5:0]	DT2A / B / C / D / E
	MICROAB / *CD / EF / *GH / IJ [1:0]	DT2A / B / C / D / E
23h/28h/2Dh/32h/37h	PPWA / C / E / G / I [7:0]	DT1
	PPWB / D / F / H / J [7:0]	DT1
24h/29h/2Eh/33h/38h	PSUMAB / CD / EF / GH / IJ [11:0]	DT2A / B / C / D / E
	CCWCWAB / CD / EF / GH / IJ	DT2A / B / C / D / E
	BRAKEAB / CD / EF / GH / IJ	DT2A / B / C / D / E
	ENDISAB / CD / EF / GH / IJ	DT1 或 DT2A / B / C / D / E*
	LEDA / B / C / D / -	CS
25h/2Ah/2Fh/34h/39h	INTCTAB / CD / EF / GH / IJ [15:0]	DT2A / B / C / D / E
26h/2Bh/30h/35h/3Ah	PWMMODEAB / CD / EF / GH / IJ [4:0]	DT2A / B / C / D / E
	PWMRESAB / CD / EF / GH / IJ [1:0]	DT2A / B / C / D / E
	OCP1 / 2 / 3 / 4 / 5_dly[1:0]	DT2A / B / C / D / E
	FZTEST_1 / 2 / 3 / 4 / 5 [4:0]	DT1 或 DT2A / B / C / D / E*
	TESTEN2_1 / 2 / 3 / 4 / 5	CS
3Bh/3Ch	DCA / B_PWM_Duty[6:0]	CS
	DCA / B_PWM_Freq[1:0]	CS
	DC_CTL_A / B[1:0]	CS
3Eh	OCPx_Clr	CS
	TSD_Clr	CS

\* 0→1: 起作用于DT1; 1→0: 起作用于DT2x。

\*注: 27h、31h地址对应的β通道、δ通道没有细分选项(固定为256分频)和相位矫正选项。27h、31h地址的D15~D8需要固化为0。

原则上来说,用于细分步进的寄存器的建立应该在起始点延时的这段时间段执行完(参考第19页图)。在起始点延时这段时间外写入的数据也能被存入寄存器。然而,如果写操作在刷新时间后执行的话,写入的寄存器不会在计划的时刻有效。举例说明:如果在起始点激励延时后更新的数据1~4如下图一样被写入,数据1和2在a时刻立即被更新,数据3和4在b时刻被更新。即使数据是连续写入的,更新的时间间隔了1个VD的周期。

由于上述原因,为了数据及时更新,寄存器数据的建立需要在起始点延时的这段时间段执行完。



## 2. VD信号内部处理

这个系统中，步进电机的反射时间和旋转时间分别基于VD\_IS和VD\_FZ的上升沿。VD\_IS和VD\_FZ的极性能通过下面的寄存器设置。

### 寄存器细节描述

#### MODESEL\_FZ(VD\_FZ 极性选择)

#### MODESEL\_IRIS(VD\_IS 极性选择)

地址			0Bh			初始值			0						
D15	D14	D13	D12	D11	D10	D9	D8	D7	D6	D5	D4	D3	D2	D1	D0
						MODE SEL_FZ	MODE SEL_IRIS								

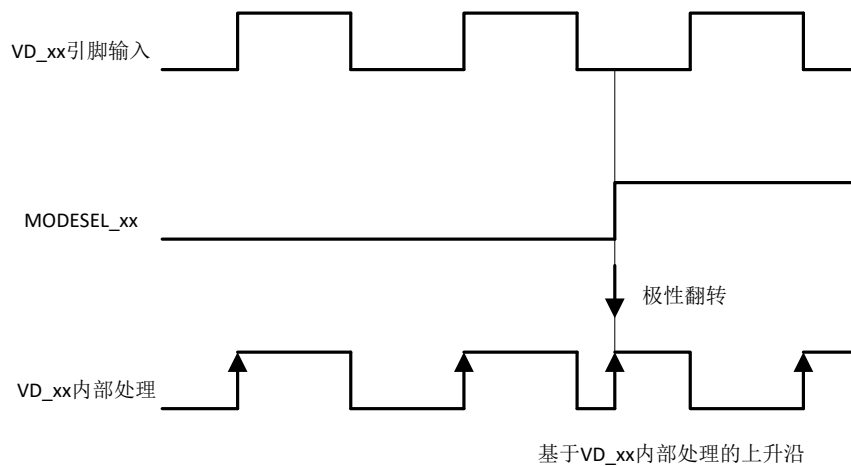
MODEL\_FZ 和 MODESEL\_IRIS 分别设置输入 IC 内部的 VD\_FZ 和 VD\_IS 的极性。

当设置为“0”，极性基于 VD\_xx 的上升沿。

当设置为“1”，极性基于 VD\_xx 的下降沿。

MODESEL\_xx 选择输入 VD\_xx 的极性。因此，基于 MODESEL\_xx 的选择时刻，产生如下图所示的边沿，与 VD\_xx 的边沿无关。

设置值	VD 极性
0	不取反
1	取反



### 3. 光圈控制

#### 3.1 特性

- PWM 波驱动→低功耗
- 通过寄存器可以设置每个滤波器→低噪声
- 增益放大器周围内置无源部件→对外置部分减幅
- 内置 8 比特 DAC 用来调整霍尔补偿
- 内置电流 DAC 用来调整霍尔偏置电流

#### 3.2 寄存器细节描述

##### IRIS\_TGT[9:0](光圈需求值)

地址			00h			初始值			0									
D15	D14	D13	D12	D11	D10	D9	D8	D7	D6	D5	D4	D3	D2	D1	D0			
						IRIS_TGT[9:0]												

IRIS\_TGT[9:0]设置想要得到的 ADC 输入，而这个 ADC 输入也由光圈的位置决定，即由这个寄存器位决定想要得到的位置信息。

设置值	AD 输入需求值
0	$VDDA \times 0 / 1023$
1	$VDDA \times 1 / 1023$
1023	$VDDA \times 1023 / 1023$
n	$VDDA \times n / 1023$

##### OVER\_LPF\_FC\_1ST[1:0] (ADC 反馈低通滤波器 (1) 截止频率)

地址			01h			初始值			0						
D15	D14	D13	D12	D11	D10	D9	D8	D7	D6	D5	D4	D3	D2	D1	D0
														OVER_LPF_FC_1ST[1:0]	

设置 AD 反馈模块中 LPF(1)的截止频率。

较低的截止频率能有效去除 ADC 产生的噪声。

通常，设置 OVER\_LPF\_FC\_1ST[1:0] = 0。

设置值	截止频率
0	2600Hz
1	3600Hz
2	5200Hz
3	8000Hz

**OVER\_LPF\_FC\_2ND[1:0] (ADC 反馈低通滤波器 (2) 截止频率)**

地址			01h			初始值			0						
D15	D14	D13	D12	D11	D10	D9	D8	D7	D6	D5	D4	D3	D2	D1	D0
												OVER_LPF_FC_2ND[1:0]			

设置 AD 反馈模块中 LPF(2)的截止频率。

较低的截止频率能有效去除 ADC 产生的噪声。

通常，设置 OVER\_LPF\_FC\_2ND[1:0] = 0。

设置值	截止频率
0	2600Hz
1	3600Hz
2	5200Hz
3	8000Hz

**DEC\_AVE (光圈目标值移动平均值)**

地址			01h			初始值			0						
D15	D14	D13	D12	D11	D10	D9	D8	D7	D6	D5	D4	D3	D2	D1	D0
											DEC_AVE				

设置光圈目标值的移动平均值。

大的移动平均值可使光圈的目标值改变更为缓慢。

通常情况下，设置 DEC\_AVE = 0。

设置值	移动平均值
0	8
1	4

**AS\_FLT\_OFF (PID 控制器前置低通滤波器使能/不使能)**

地址			01h			初始值			0						
D15	D14	D13	D12	D11	D10	D9	D8	D7	D6	D5	D4	D3	D2	D1	D0
										AS_FLT_OFF					

设置 PID 前置滤波器是否使能。

如果算法使能，LPF 插入控制器内。

LPF 在数据进入 PID 前进行去噪，通常情况下，设置 AS\_FLT\_OFF = 0。

如果相位裕度在闭环的频率条件下不够大，有振铃的情况下，可以设置 AS\_FLT\_OFF = 1 来提高其相位裕度，阻止振铃产生。

设置值	PID 前置滤波器
0	使能
1	不使能



**ASOUND\_LPF\_FC[2:0] (PID 控制器前置低通滤波器截止频率)**

地址			01h			初始值			0						
D15	D14	D13	D12	D11	D10	D9	D8	D7	D6	D5	D4	D3	D2	D1	D0
ASOUND_LPF_FC[2:0]															

设置 PID 前置滤波器的截止频率。

较低的截止频率去噪效果更好。通常情况下，设置 AS\_FLT\_OFF = 0。

如果相位裕度在闭环的频率特征下不够大，有振铃的情况下，可以提高其截止频率。

设置值	截止频率
0	900Hz
1	1300Hz
2	1600Hz
3	2000Hz
4	2600Hz
5	3200Hz
6	4000Hz
7	禁止

**DGAIN[6:0] (PID 控制器增益)**

地址			01h			初始值			0						
D15	D14	D13	D12	D11	D10	D9	D8	D7	D6	D5	D4	D3	D2	D1	D0
DGAIN[6:0]															

设置 PID 控制器的增益。

增益的设置依据 35Hz 的 AD 输入和使 PID 零点 = 35Hz、极点 = 900Hz、PWM 频率 = 31.25kHz 条件下马达输入的增益。以下表格作为设置增益的参考。

设置值	增益
00h	0
01h~7Fh	$\{0.125 \times \{2^{(MSB\ 3\ bit - 3'd3)}\} \times [16 + LSB\ 4\ bit]\} + 3dB$

DGAIN[3:0]	DGAIN[6:4]															
	000		001		010		011		100		101		110		111	
	增益	dB	增益	dB	增益	dB	增益	dB	增益	dB	增益	dB	增益	dB	增益	dB
0h	0	-	0.5	-3.0	1	3.0	2	9.0	4	15.0	8	21.1	16	27.1	32	33.1
1h	0.265625	-8.5	0.53125	-2.5	1.0625	3.5	2.125	9.5	4.25	15.6	8.5	21.6	17	27.6	34	33.6
2h	0.28125	-8.0	0.5625	-2.0	1.125	4.0	2.25	10.0	4.5	16.1	9	22.1	18	28.1	36	34.1
3h	0.296875	-7.5	0.59375	-1.5	1.1875	4.5	2.375	10.5	4.75	16.5	9.5	22.6	19	28.6	38	34.6
4h	0.3125	-7.1	0.625	-1.1	1.25	4.9	2.5	11.0	5	17.0	10	23.0	20	29.0	40	35.0
5h	0.328125	-6.7	0.65625	-0.7	1.3125	5.4	2.625	11.4	5.25	17.4	10.5	23.4	21	29.4	42	35.5
6h	0.34375	-6.3	0.6875	-0.3	1.375	5.8	2.75	11.8	5.5	17.8	11	23.8	22	29.8	44	35.9
7h	0.359375	-5.9	0.71875	0.1	1.4375	6.2	2.875	12.2	5.75	18.2	11.5	24.2	23	30.2	46	36.3
8h	0.375	-5.5	0.75	0.5	1.5	6.5	3	12.5	6	18.6	12	24.6	24	30.6	48	36.6
9h	0.390625	-5.2	0.78125	0.9	1.5625	6.9	3.125	12.9	6.25	18.9	12.5	24.9	25	31.0	50	37.0
AH	0.40625	-4.8	0.8125	1.2	1.625	7.2	3.25	13.2	6.5	19.3	13	25.3	26	31.3	52	37.3
BH	0.421875	-4.5	0.84375	1.5	1.6875	7.5	3.375	13.6	6.75	19.6	13.5	25.6	27	31.6	54	37.6
CH	0.4375	-4.2	0.875	1.8	1.75	7.9	3.5	13.9	7	19.9	14	25.9	28	31.9	56	38.0
DH	0.453125	-3.9	0.90625	2.1	1.8125	8.2	3.625	14.2	7.25	20.2	14.5	26.2	29	32.2	58	38.3
EH	0.46875	-3.6	0.9375	2.4	1.875	8.5	3.75	14.5	7.5	20.5	15	26.5	30	32.5	60	38.6
FH	0.484375	-3.3	0.96875	2.7	1.9375	8.7	3.875	14.8	7.75	20.8	15.5	26.8	31	32.8	62	38.8

**IRIS\_CALC\_NR[3:0] (PID 控制器积分器误差累积上限)**

地址			02h			初始值			0						
D15	D14	D13	D12	D11	D10	D9	D8	D7	D6	D5	D4	D3	D2	D1	D0
												IRIS_CALC_NR[3:0]			

积分器产生的误差累积上限，当这个寄存器位被设置，即打开上限，积分器产生的累积误差会被减少，然而，积分算法作用也会被削弱。一般情况下，设置IRIS\_CALC\_NR[3:0] = 0。

设置值	误差累积上限
0	不使能
1~14	$\pm 1/2^{(15-n)}$ LSB
15	$\pm 1$ LSB

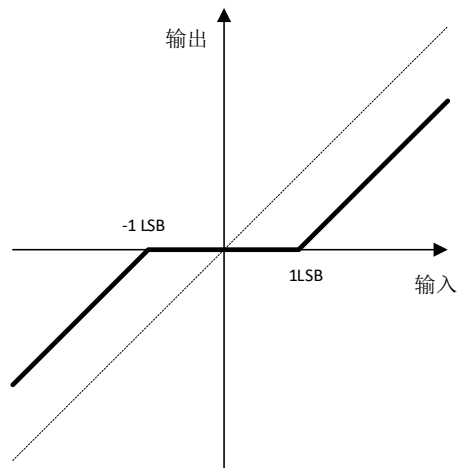
**IRIS\_ROUND[3:0] (PID 控制器微分器误差累积上限)**

地址			02h			初始值			0						
D15	D14	D13	D12	D11	D10	D9	D8	D7	D6	D5	D4	D3	D2	D1	D0
												IRIS_ROUND[3:0]			

微分器产生的噪声的响应上限，当这个寄存器被设置，微分器工作产生的噪声的幅度会被衰减，相应的，微分算法作用会被减弱。

设置值	误差累积上限
0	不使能
1~14	$\pm 1/2^{(15-n)}$ LSB
15	$\pm 1$ LSB

如下图，若寄存器位设为最大值，信号输入小于 $\pm 1$  LSB会被忽略。


**PID\_ZERO[3:0] (PID 控制器零点)**

地址			02h			初始值			0						
D15	D14	D13	D12	D11	D10	D9	D8	D7	D6	D5	D4	D3	D2	D1	D0
												PID_ZERO[3:0]			

设置PID控制器零点。

**PID\_POLE[3:0] (PID 控制器极点)**

地址			02h			初始值			0						
D15	D14	D13	D12	D11	D10	D9	D8	D7	D6	D5	D4	D3	D2	D1	D0
PID_POLE[3:0]															

设置PID控制器极点。

设置值	零点
0	10Hz/10Hz
1	15Hz/15Hz
2	20Hz/20Hz
3	25Hz/25Hz
4	30Hz/30Hz
5	35Hz/30Hz
6	35Hz/35Hz
7	40Hz/35Hz
8	40Hz/40Hz
9	45Hz/45Hz
10	50Hz/50Hz
11	55Hz/55Hz
12	60Hz/60Hz
13	65Hz/65Hz
14	70Hz/70Hz
15	75Hz/75Hz

设置值	极点
0	710Hz
1	790Hz
2	870Hz
3	950Hz
4	1040Hz
5	1120Hz
6	1200Hz
7	1280Hz
8	1370Hz
9	1450Hz
10	1530Hz
11	1620Hz
12	1700Hz
13	1790Hz
14	1870Hz
15	1960Hz

**ARW[3:0] (积分器位数)**

地址			03h			初始值			0						
D15	D14	D13	D12	D11	D10	D9	D8	D7	D6	D5	D4	D3	D2	D1	D0
												ARW[3:0]			

设置积分器位数，影响着积分器的饱和和恢复时间。

设置值	积分器位数
0~3	12bit
4~14	15- (设置值) bit
15	1bit

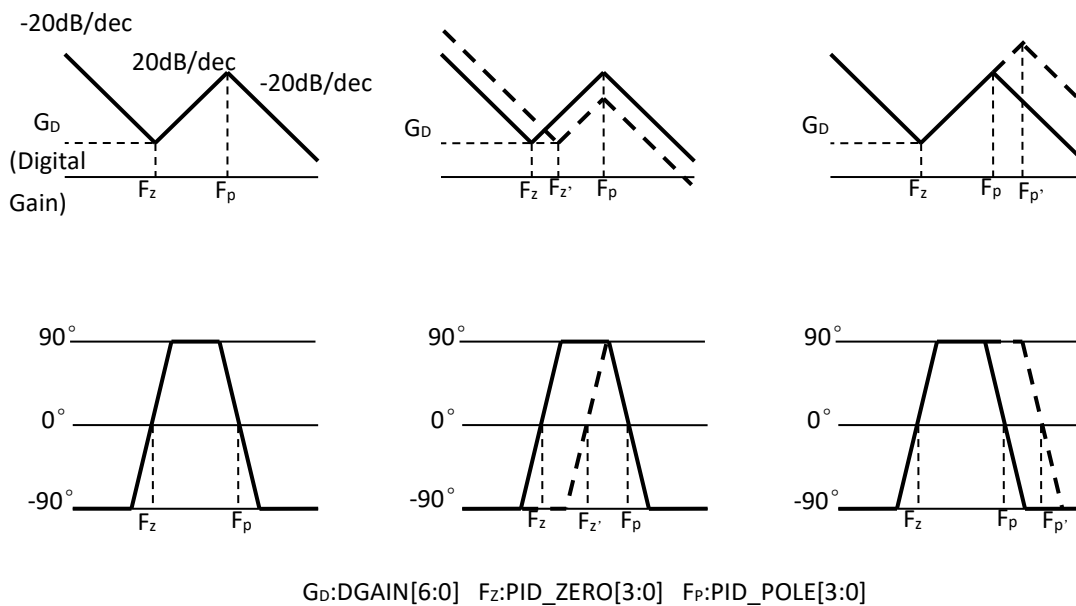
**LMT\_ENB (积分器停止)**

地址			03h			初始值			0						
D15	D14	D13	D12	D11	D10	D9	D8	D7	D6	D5	D4	D3	D2	D1	D0
											LMT_ENB				

积分器算法停止工作使能与否，对PID输出的饱和时间有很大的影响。

设置值	积分器停止使能
0	不使能
1	使能

PID控制器特性以及零极点的影响如下所示。



系统的极点位置主要影响系统幅度特性峰值的位置，系统的零点位置主要影响系统的幅度特性谷值位置及下凹程度。积分器作用的强弱由零点位置决定，微分器作用的强弱由零极点位置共同作用。零点位置越小，积分作用越强，积分作用使系统的稳定性下降。积分作用强时，系统会不稳定，但能消除稳态误差。微分作用由零极点共同作用，可以改善动态特性。微分作用偏大时，超调量较大，调节时间较短。微分作用偏小时，超调量也较大，调节时间较长。只有设置参数合理时，才能使超调量较小，减短调节时间。增益加大，使系统动作灵敏，速度加快，稳态误差减少。增益偏大，振荡次数加多，超调时间加长。增益太大时，系统会趋于不稳定。增益太小时，又会使系统的动作缓慢。

一般情况下，对参数的选择通常采用实验凑试法，整体步骤为“先比例，再积分，最后微分”。

(1)整定增益控制：将增益控制作用由小变到大，观察各次响应，直到得到响应快、超调小的响应曲线。(2)整定积分环节：将步骤(1)中选择的比例系数减小到原来的50%~80%，再调节零点使积分作用由小到大，反复试凑得到较满意的响应，确定比例和积分的相关参数。(3)若经过上述两个步骤，动态过程不能令人满意，则将极点设置由小到大，同时相应地改变比例和零点，反复试凑得到满意的控制效果和相关参数。

**PWM\_FLT\_OFF (PID 后置滤波器使能)**

地址			03h			初始值			0						
D15	D14	D13	D12	D11	D10	D9	D8	D7	D6	D5	D4	D3	D2	D1	D0
										PWM_FLT_OFF					

设置PID后置滤波器是否使能。

滤波器功能是为了去除滤波过程中产生的噪声，所以一般情况下设置PWM\_FLT\_OFF = 1。

如果相位裕度在闭环的频率条件下不够大，有振铃的情况下，可以设置PWM\_FLT\_OFF = 1 来提高其相位裕度，阻止振铃产生。

设置值	PID 后置滤波器
0	使能
1	不使能

**PWM\_LPF\_FC[2:0] (PID 后置滤波器截止频率)**

地址			03h			初始值			0						
D15	D14	D13	D12	D11	D10	D9	D8	D7	D6	D5	D4	D3	D2	D1	D0
										PWM_LPF_FC[2:0]					

设置PID后置滤波器截止频率。

较低的截止频率滤波作用更强，能达到低噪声的效果。

通常情况下，设置PWM\_LPF\_FC[2:0] = 0。

如果相位裕度在闭环的频率条件下不够大，有振铃的情况下，可以提高其截止频率。

设置值	截止频率
0	900Hz
1	1300Hz
2	1600Hz
3	2000Hz
4	2600Hz
5	3200Hz
6	4000Hz
7	禁止

**PWM\_IRIS[2:0] (输出 PWM 频率设置)**

地址			03h			初始值			0						
D15	D14	D13	D12	D11	D10	D9	D8	D7	D6	D5	D4	D3	D2	D1	D0

设置光圈模块输出PWM波的频率。

设置值	PWM 频率(kHz)
0	26
1	31.25
2	62.5
3	93.75
4	125
5	150
6	187.5
7	210

**DT\_ADJ\_IRIS[1:0] (死区时间设置)**

地址			03h			初始值			0						
D15	D14	D13	D12	D11	D10	D9	D8	D7	D6	D5	D4	D3	D2	D1	D0
		DT_ADJ_IRIS[1:0]													

设置死区时间矫正总额。

设置值	死区时间矫正总额
0	标准矫正
1	标准矫正-1
2	标准矫正-2
3	不矫正

**TGT\_LPF\_FC[3:0] (光圈目标值低通滤波器截止频率)**

地址			05h			初始值			0						
D15	D14	D13	D12	D11	D10	D9	D8	D7	D6	D5	D4	D3	D2	D1	D0
												TGT_LPF_FC[3:0]			

光圈的位置信息进入PID系统前的低通滤波器的截止频率设置。

较低的截止频率会使目标值改变较慢，但会消除音频误差。

一般情况下，截止频率应该低于VD信号的频率，使没有改变的步数出现。但是可能会有一定的延时。

设置值	截止频率	设置值	截止频率
0	325Hz	7	80Hz
1	650Hz	8	100Hz
2	1300Hz	9	125Hz
3	2600Hz	10	160Hz
4	40Hz	11	200Hz
5	50Hz	12	250Hz
6	63Hz	-	-

**TGT\_FLT\_OFF (光圈目标值低通滤波器使能/不使能)**

地址			05h			初始值			0						
D15	D14	D13	D12	D11	D10	D9	D8	D7	D6	D5	D4	D3	D2	D1	D0
											TGT_FLT_OFF				

设置光圈的位置信息进入PID系统前的低通滤波器是否使能。

设置值	光圈目标值滤波器
0	使能
1	不使能

**PID\_INV (PID 控制器极性)**

地址			05h			初始值			0						
D15	D14	D13	D12	D11	D10	D9	D8	D7	D6	D5	D4	D3	D2	D1	D0
										PID_INV					

设置PID控制器极性

设置值	PID 控制器极性
0	不取反
1	取反

**START1[9:0] (脉冲 1 开始位置)**

地址			06h			初始值			0							
D15	D14	D13	D12	D11	D10	D9	D8	D7	D6	D5	D4	D3	D2	D1	D0	
						START1[9:0]										

**WIDTH1[11:0] (脉冲 1 脉宽)**

地址			07h			初始值			0						
D15	D14	D13	D12	D11	D10	D9	D8	D7	D6	D5	D4	D3	D2	D1	D0
				WIDTH1[11:0]											

**P1EN (脉冲 1 输出)**

地址			07h			初始值			0						
D15	D14	D13	D12	D11	D10	D9	D8	D7	D6	D5	D4	D3	D2	D1	D0
P1EN															

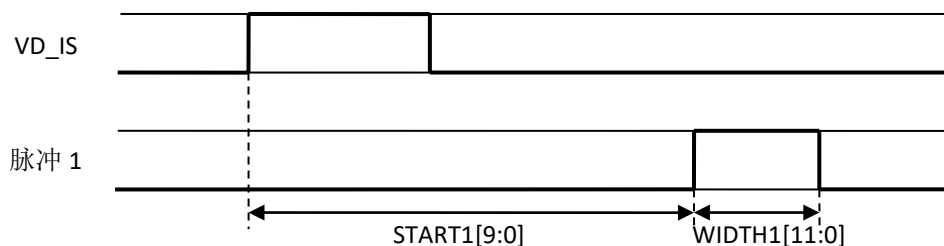
START1[9:0],WIDTH1[11:0]和P1EN设置给闪光灯的脉冲输出（脉冲1）。

START1[9:0]设置脉冲1的开始时间。从视频场同步信号 (VD\_IS) 的上升沿开始计算，直到达到了设置时间。

WIDTH1[11:0]设置脉冲1的脉宽。从开始时间结束时同步开始计数，直到达到了设置时间。

P1EN控制脉冲1的输出。

START1[9:0],WIDTH1[11:0]和P1EN中的任一个寄存器为“0”时，脉冲不输出。



设置值	截止频率
0	0
1	20.1μs
n	$n \times (68/3.375) \mu s$
1023	20.56 ms

设置值	截止频率
0	0
1	1.19μs
n	$n \times (4/3.375) \mu s$
4095	4.87 ms



**START2[9:0] (脉冲 2 开始位置)**

地址			08h			初始值			0						
D15	D14	D13	D12	D11	D10	D9	D8	D7	D6	D5	D4	D3	D2	D1	D0
										START2[9:0]					

**WIDTH2[5:0] (脉冲 2 脉宽)**

地址			09h			初始值			0						
D15	D14	D13	D12	D11	D10	D9	D8	D7	D6	D5	D4	D3	D2	D1	D0
										WIDTH2[5:0]					

**P2EN (脉冲 2 输出)**

地址			09h			初始值			0						
D15	D14	D13	D12	D11	D10	D9	D8	D7	D6	D5	D4	D3	D2	D1	D0
P2EN															

START2[9:0]、WIDTH2[5:0]和P2EN设置给光圈用来完全关断的脉冲输出（脉冲2）。

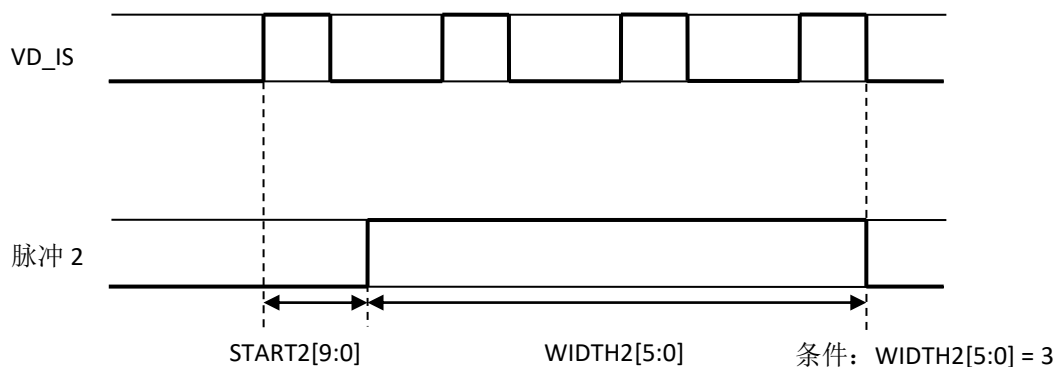
注：PID工作时不能有脉冲2。

START2[9:0]设置脉冲2的开始时间。从视频场同步信号 (VD\_IS) 的上升沿开始计算，直到达到了设置时间。

WIDTH2[5:0]设置脉冲2的脉宽。这个设置在开始时间计数结束后开始执行，出现上升沿。经过了计数值个VD\_IS的上升沿个数后，在VD\_IS的下降沿结束。

P2EN控制脉冲2的输出。

START2[9:0]、WIDTH2[5:0]和P2EN中的任一个寄存器为“0”时，脉冲不输出。同时，计数时，START2和WIDTH2不更新。



设置值	截止频率
0	0
1	20.1μs
n	$n \times (68/3.375) \mu s$
1023	20.56 ms

设置值	截止频率
0	0
1	VD_IS 1 计数
63	VD_IS 63 计数
n	VD_IS n 计数

**TGT\_IN\_TEST[9:0] (光圈模块输出占空比直接设置)**

地址			0Ah			初始值			0									
D15	D14	D13	D12	D11	D10	D9	D8	D7	D6	D5	D4	D3	D2	D1	D0			
						TGT_IN_TEST[9:0]												

光圈模块输出驱动信号的占空比能被直接控制。DUTY\_TEST必须为“1”才能使算法使能。

TGT\_IN\_TEST[9]设置光圈输出模块的转动方向。TGT\_IN\_TEST[8:0]设置光圈输出模块的驱动占空比。

**计算占空比的方法**

驱动信号占空比与 PWM\_IRIS[2:0] 的设置值有关。

a 的计算方法是  $a = \{TGT\_IN\_TEST[8:1], 2'b00, TGT\_IN\_TEST[0]\}$  (11位2进制数)

b 如上面的表格所示和PWM\_IRIS[2:0]有关

占空比由计算 $a/b$ 得到。如果 $a/b > 1$ ，占空比是100%。

举例说明：当TGT\_IN\_TEST[8:0] = 80h, PWM\_IRIS[2:0] = 2,

$$a = \{40h, 2'b00, 1'b0\} = 200h$$

$$a/b = 200h / 862 = 0.59$$

TGT_IN_TEST[9]	驱动方向
0	电流方向 OUTE2 → OUTE1
1	电流方向 OUTE1 → OUTE2

PWM_IRIS[2:0]	b
0	2046
1	1726
2	862
3	574
4	430
5	350
6	286
7	254

TGT_IN_TEST[8:0]	驱动信号占空比
000h	0%
1FFh	100%
N	a/b

**DUTY\_TEST (光圈模块输出占空比使能)**

地址			0Ah			初始值			0						
D15	D14	D13	D12	D11	D10	D9	D8	D7	D6	D5	D4	D3	D2	D1	D0
					DUTY_TEST										

光圈驱动的占空比能被直接控制。当 DUTY\_TEST 设置为“1”，这种算法使能有效。

设置值	算法使能
0	不使能
1	使能

**TGT\_UPDATE[7:0] (IR\_STGT 更新延时)**

地址			0Eh			初始值			0						
D15	D14	D13	D12	D11	D10	D9	D8	D7	D6	D5	D4	D3	D2	D1	D0
TGT_UPDATE[7:0]															

TGT\_UPDATE[7:0]调整IRS\_TGT[9:0]的更新时间。

IRS\_TGT[9:0]如下图所示在VD\_IS的上升沿后更新。



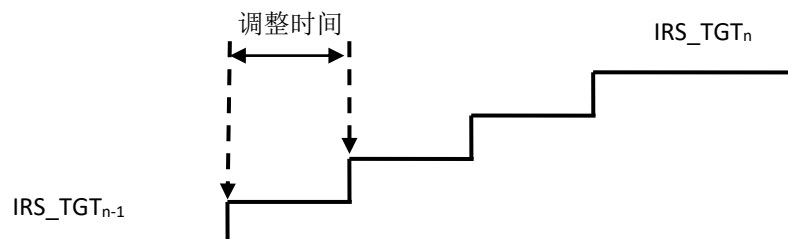
设置值	更新延时
0	0
1	80μs
n	$n \times (270/3.375)\mu\text{s}$
255	20.4ms

**AVE\_SPEED[4:0] (光圈目标值移动平均速度)**

地址			0Eh			初始值			0						
D15	D14	D13	D12	D11	D10	D9	D8	D7	D6	D5	D4	D3	D2	D1	D0
			AVE_SPEED[4:0]												

AVE\_SPEED[4:0]设置光圈目标值移动平均每一步的时间

设置值	更新延时
0	2μs
1	152μs
n	$(n \times 512 + 1)/3.375\mu\text{s}$
31	4.703 ms

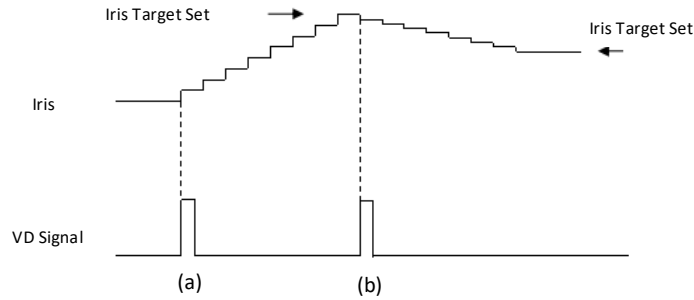


举例说明：

设置AVE\_SPEED[4:0]使得数据更新的速度和VD信号的周期基本相同。

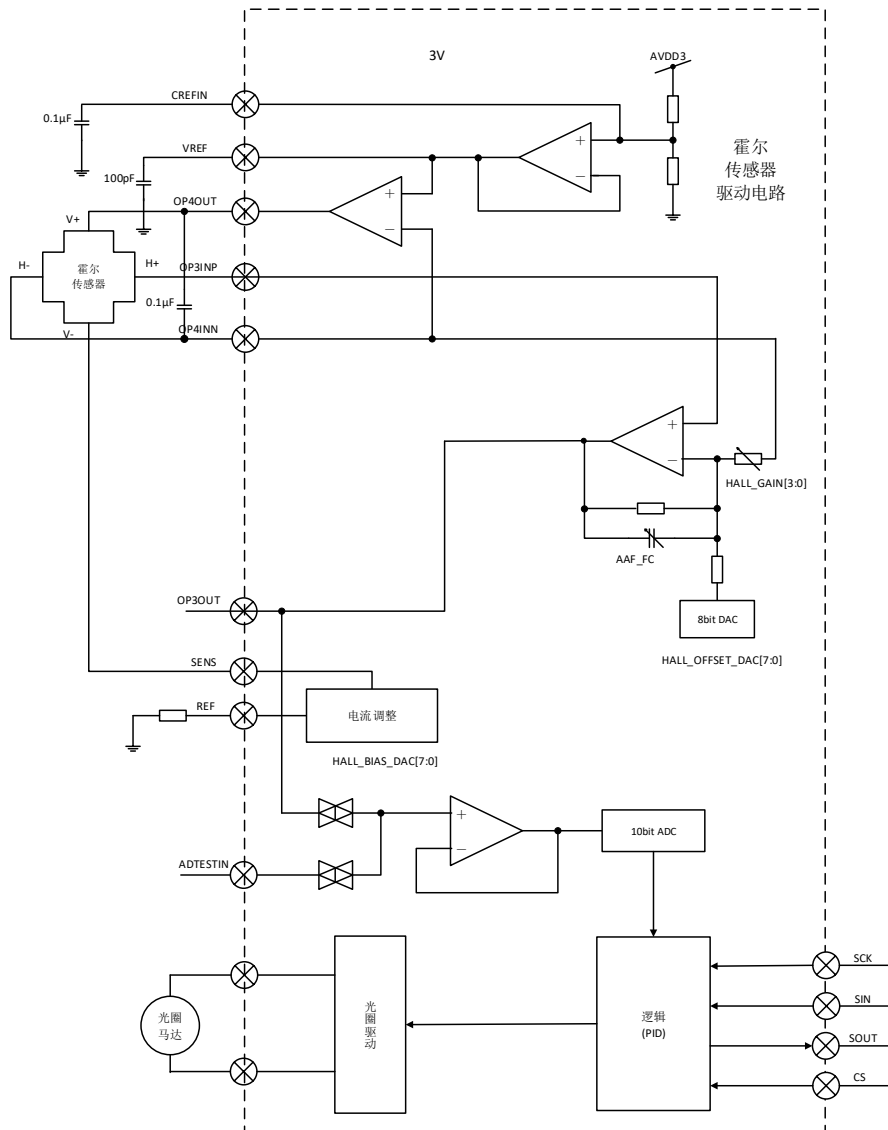
如果VD = 60Hz，那么在8步调节的情况下，每一步的时间即  $1 / (60\text{Hz}) / 8 = 2.08\text{ms}$

参考表格，根据AVE\_SPEED[4:0]的值，每一步的时间可设置为2.12ms，所以光圈每隔17.0ms改变一次。



### 3.3 光圈控制霍尔传感器

#### 模块框图



**HALL\_BIAS\_DAC[7:0] (霍尔信号偏置电流)**

地址			04h			初始值			0						
D15	D14	D13	D12	D11	D10	D9	D8	D7	D6	D5	D4	D3	D2	D1	D0
HALL_BIAS_DAC[7:0]															

霍尔信号的驱动电流设置。值主要取决于REF端口的的外接电阻。

SENS端口的驱动电流可以由下式进行计算：

$$I_{SENS} = \text{REF端口电压} / R_{REF} \times (\text{设置值} / 8)$$

REF端口电压 = 1.22V (典型值)

**HALL\_OFFSET\_DAC[7:0] (霍尔信号偏压)**

地址			04h			初始值			0						
D15	D14	D13	D12	D11	D10	D9	D8	D7	D6	D5	D4	D3	D2	D1	D0
HALL_OFFSET_DAC[7:0]															

霍尔输出放大器的补偿值设置。

设置值	补偿总额
0~255	$V_{DDA} / 256 \times (\text{设置值} - 128)$

偏置电流和偏压调整的方法如下：

- 霍尔信号偏置电流设置。
  - 一旦失调电压被设置为 0 (设置值为: 80h)，输出 OP3OUT 被调整 (反馈到 10bit ADC)。
    - 调整霍尔增益 (HALL\_GAIN[3:0])，使得 OP3OUT 的输出在光圈完全打开和完全关断的范围内，接近于目标值范围。  
 举例说明：当目标值  $V_{DDD} = 3.0V$ ，完全打开 = 0.2V，完全关闭 = 2.8V；  
 调整霍尔增益(HALL\_GAIN[3:0])，使得 OP3OUT 端口的输出范围接近于： $2.8V - 0.2V = 2.6V$ 。
    - 调整偏置电流，使得输出范围接近于目标值范围。
    - 调整失调电压，使得 OP3OUT 的输出接近于目标值范围。
- b 和 c 能分别执行。

**HALL\_GAIN[3:0] (霍尔信号增益)**

地址			05h			初始值			0						
D15	D14	D13	D12	D11	D10	D9	D8	D7	D6	D5	D4	D3	D2	D1	D0
HALL_GAIN[3:0]															

霍尔输出放大器的增益设置如下：

设置值	增益	设置值	增益
0	21.9	8	58.0
1	26.4	9	62.6
2	31.0	10	67.1
3	35.5	11	71.7
4	40.1	12	76.3
5	44.6	13	80.8
6	49.2	14	85.4
7	53.7	15	89.9

**AAF\_FC (霍尔信号截止频率)**

地址			05h			初始值			0						
D15	D14	D13	D12	D11	D10	D9	D8	D7	D6	D5	D4	D3	D2	D1	D0
			AAF_FC												

霍尔放大器的截止频率如下:

设置值	截止频率 (kHz)
0	6.85
1	20.0

**OCPIris\_dly[1:0] (光圈模块过流判定阈值)**

地址			0Bh			初始值			2						
D15	D14	D13	D12	D11	D10	D9	D8	D7	D6	D5	D4	D3	D2	D1	D0
														OCPIris_dly[1:0]	

设置值	过流事件判定时长(μs)
0	关闭过流检测
1	3
2 (初始值)	5
3	7

OCPI1 / 2 / 3 / 4 / 5\_dly 配置情况与此相同

**PDWNB (光圈模块使能)**

地址			0Bh			初始值			0						
D15	D14	D13	D12	D11	D10	D9	D8	D7	D6	D5	D4	D3	D2	D1	D0
					PDWNB										

PDWNB 设置整个光圈控制电路的使能

设置值	光圈控制
0	不使能
1	使能

**ASWMODE[1:0] (ADTESTIN 引脚连接选择)**

地址			0Bh			初始值			0						
D15	D14	D13	D12	D11	D10	D9	D8	D7	D6	D5	D4	D3	D2	D1	D0
												ASWMODE[1:0]			

ASWMODE[1:0]设置光圈 ADC 的测试模式。

设置值	光圈 ADC 模式
0	正常模式
1	正常模式
2	测试模式
3	-

通过设置 ASWMODE[1:0] = 2, 开环频率响应能被测试。更多细节看下一页。

ADC\_TEST (ADC 测试模式选择)

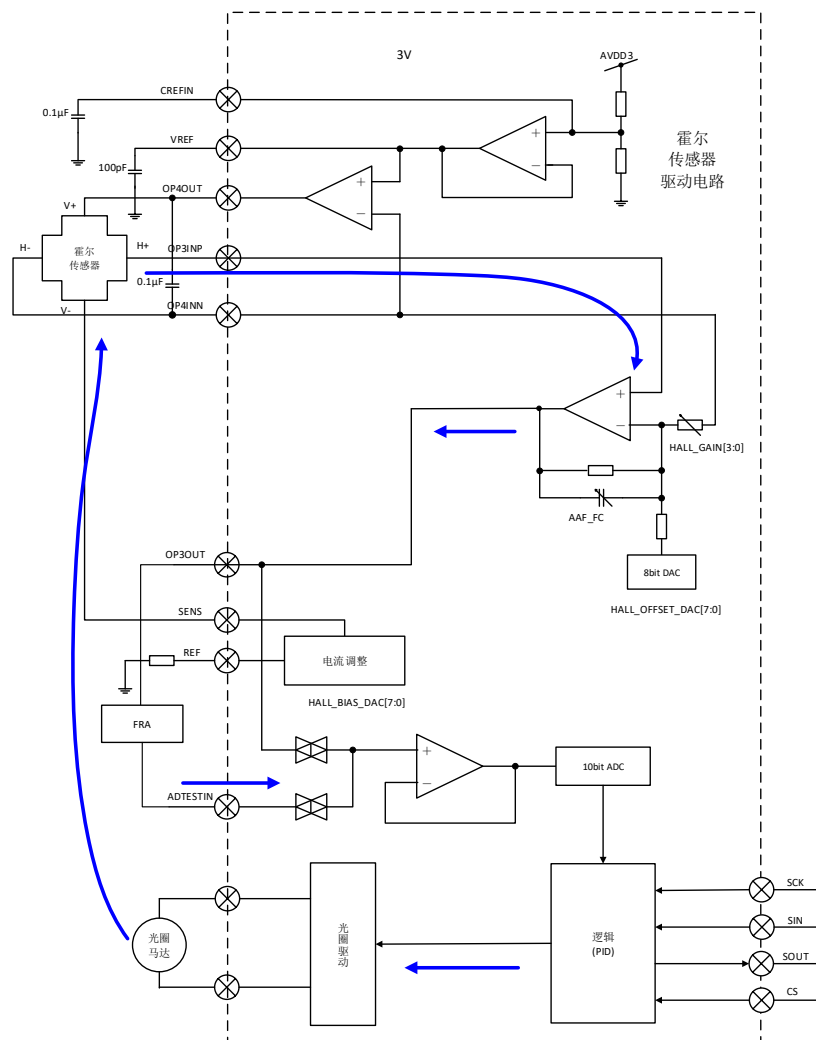
地址			0Bh			初始值			0						
D15	D14	D13	D12	D11	D10	D9	D8	D7	D6	D5	D4	D3	D2	D1	D0
				ADC_TEST											

ADC\_TEST 用来选择 ADC 的功能测试。

不要设置 ADC\_TEST = 1。

设置值	算法
0	正常情况
1	光圈 ADC 功能测试

测试开环频率响应的方法



FRA: 频率响应分析仪

- 1) 设置 ASWMODE[1:0] = 2
- 2) 在 OP3OUT 和 ADTESTIN 之间，连接 FRA
- 3) 设置 PID 参数
- 4) 测试开环频率响应

**PID\_CLIP[3:0] (PID 最大占空比设置)**

地址			0Bh			初始值			0						
D15	D14	D13	D12	D11	D10	D9	D8	D7	D6	D5	D4	D3	D2	D1	D0
PID_CLIP[3:0]															

PID\_CLIP[3:0]设置光圈PWM驱动器的最大占空比。

设置值	最大占空比
0	100%
1	93.75%
n	$(100 - n \times 6.25)\%$
15	6.25%

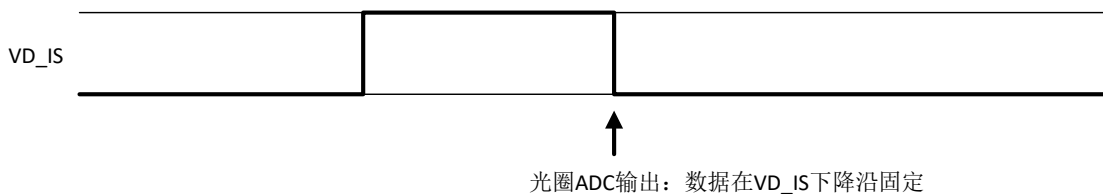
**IRSAD[9:0] (ADC值输出)**

地址			0Ch			初始值			0									
D15	D14	D13	D12	D11	D10	D9	D8	D7	D6	D5	D4	D3	D2	D1	D0			
						IRSAD[9:0]												

IRSAD[9:0]是一个只读寄存器，用来接收光圈ADC的输出。

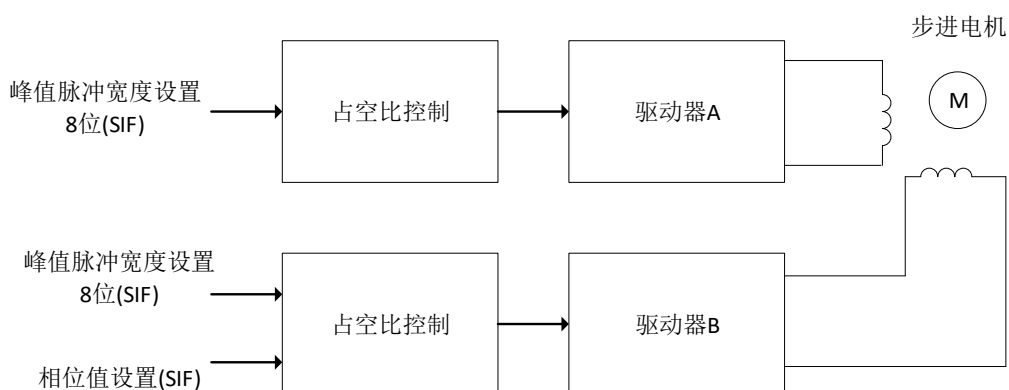
只能在VD\_IS为低电平时，使用这个寄存器。

(IC在VD\_IS = “H”时更新数据，如果在VD\_IS = “H”时使用，读取的数据不正确。)



## 4. 步进电机细分步进驱动

### 4.1 模块框图



这个模块是一个用于聚焦和放大的步进电机驱动。下面的一些设置可以用来执行一系列的控制。

(下面是对  $\alpha$  电机：驱动器 A/B 的描述。驱动器 C/D, E/F, G/H, I/J 和  $\alpha$  电机执行一样的算法)。

其中，驱动器 I/J 可由 20h 的 DC\_EN 复用为 2 路直流电机通道。

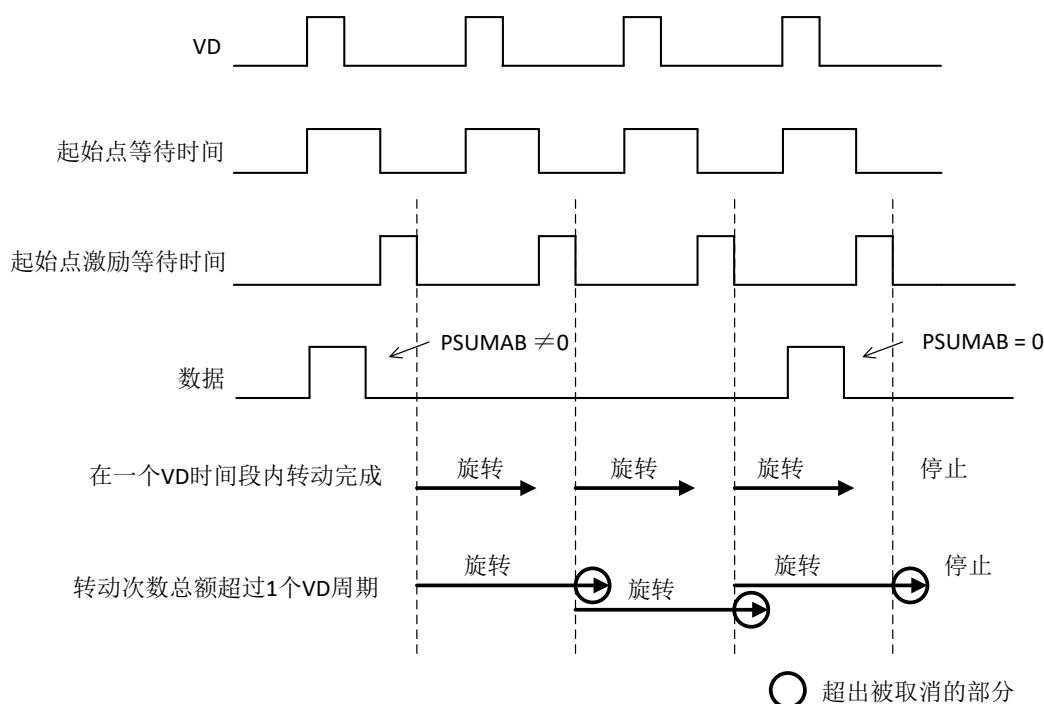


主要的设置参数：

- 1) 微步进分频数 MICROAB[1:0]：微步数能设置成 64、128 和 256 微步进模式。
- 2) 相位矫正 PHMODAB[5:0]：驱动器 A 和驱动器 B 的相位差目标在 90°；可以做 -22.5°到 +21.8°的相位修正。
- 3) 起始点激励延时 DT2A[7:0]：更新数据时间设置。
- 4) 幅度设置 PPWA[7:0]，PPWB[7:0]：独立设置驱动器 A/B 的负载驱动电流。
- 5) 步进数设置 PSUMAB[11:0]：步进电机步进数。
- 6) 步进周期 INTCTAB[15:0]：电机旋转速度设置；电机旋转速度与正弦波的微步进模式无关。
- 7) PWM 频率 PWMMODEAB[4:0]，PWMRESAB[1:0]：驱动器输出的 PWM 波频率设置
- 8) 观察项 FZTEST\_1[4:0]：设置 PLS1 的输出项。
- 9) 过流。
- 10) 其他。

#### 4.2 相关设置的建立时刻

建立时刻和相关时间如下所示。



地址 27h 到 28h, 2Ch 到 30h, 31h 到 35h, 36h 到 3Ah 的设置同 22h 到 26h 的设置相同，所以 27h 到 3Ah 的描述省略。如果相关寄存器被刷新，则每一个 VD 周期来到时，会实现一次设置的加载刷新。当同样的设置被执行超过 2 个 VD 脉冲时，没有必要在每个 VD 脉冲都写入寄存器数据。

#### DT1[7:0]（起始点等待时间，地址 20h）

更新数据时间设置。5 个步进通道共用设置。在系统硬件复位后（39 引脚 RSTB：低→高），开始激励和驱动电机前（DT1 结束）这段时间内，必须设置此项。

由于这个设置在每次 VD 脉冲来到时更新，没有必要一定在起始点等待时间内写入。

**DT2A[7:0] (起始点激励等待时间, 地址 22h)**

更新数据时间设置。复位后 (39 引脚 RSTB: 低→高), 需要在开始激励和驱动电机前被设置执行 (DT1 结束)。

**MICROAB[1:0] (正弦波分频数, 地址 22h)**

设置正弦波的分频数。这个设置不改变转动次数和转动速度。

只有当转速达不到要求时, 才需要设置此项。复位后 (39 引脚 RSTB: 低→高), 设置有效。

**PHMODAB[5:0] (相位矫正, 地址 22h)**

通过矫正线圈 A 和 B 的相位差, 驱动器产生的噪声会减少。合适的相位矫正必须依据于电机的旋转方向和速度, 此设置需要随着旋转方向 (CCWCWAB) 或者旋转速度 (INTCTABA) 的变化而改变。

**PPWA[7:0], PPWB[7:0] (峰值脉冲宽度, 地址 23h)**

设置 PWM 最大占空比。设置需要在开始激励和驱动电机前被设置执行 (DT1 结束)。

**PSUMAB[11:0] (步进电机步进数, 地址 24h)**

1 个 VD 的时间间隔内的电机的转动次数设置。

每次 VD 脉冲输入时, 电机转动所设置的次数。因此, 设置次数为“0”是可以停止电机的转动。当设置的转动次数总额超过了 1 个 VD 脉冲的时间, 超出部分会被取消。

**CCWCWAB (转动方向, 地址 24h)**

电机转动方向设置。只要在选择转动方向前设置即可。

**BRAKEAB (电机刹车设置, 地址 24h)**

刹车时设置电流为 0。由于执行此设置时, 很难得到电机的最终位置, 所以此设置一般用于立即停止电机。

**ENDISAB (电机工作使能/不使能, 地址 24h)**

设置电机工作使能。当设置为不使能时, 电机引脚输出高阻态, 电机正在转动时不要设置成不是使能。

**LEDA (LED 设置, 地址 24h)**

LED 开/关设置。在 CS 的下降沿被设置。可以认为和电机驱动无关, 能实现开/关的独立设置。

**INTCTAB[15:0] (脉冲周期, 地址 25h)**

脉冲周期设置。转动速度决定于这个设置。

**TESTEN2\_1 (电机通道测试输出使能, 地址 26h)**

PLS1 输出使能, 需要配合 TESTEN1 使用。

#### FZTEST\_1[4:0] (PLS1 引脚输出信号选择, 地址 26h)

PLS1 引脚输出信号选择。

#### OCP1\_dly[1:0] (光圈模块过流判定时长, 地址 26h)

过流事件判定时长设置, 同 OCPIris\_dly[1:0]。

#### PWMODEAB[4:0], PWMRESAB[1:0] (微步进输出 PWM 波频率, 地址 26h)

设置微步进输出 PWM 波频率。需要在开始激励和驱动电机前设置执行 (DT1 结束)。

### 4.3 步进电机微步驱动时, 如何调整寄存器值

为了控制镜头, 需要在每个 VD 都要求设置电机转动次数和转动速度。相关设置的转动次数和速度的寄存器为:

INTCTxx[15:0]: 设置每一步的时间 (相应的, 即转动速度)

PSUMxx[11:0]: 每个 VD 时段内转动总步数

当在连续的 VD 时段内持续驱动电机, 需要设置持续转动时间以适应 VD 周期。

以下是电机转动时, 计算 INTCTxx[15:0]和 PSUMxx[11:0]的方法:

- 1) 计算 INTCTxx[15:0] (决定电机转动速度)

$$\text{INTCTxx}[15:0] \times 768 = \text{OSCIN 频率} / \text{转动频率}$$

- 2) 由 INTCTxx[15:0]计算 PSUMxx[11:0]。不能单单看 PSUMxx[11:0]的值。

下面的等式成立时, 持续转动时间和 VD 时间相同, 电机实现均匀转动

$$\text{INTCTxx}[15:0] \times \text{PSUMxx}[11:0] \times 24 = \text{OSCIN 频率} / \text{VD 频率}$$

- 3) PSUMxx[11:0]设置完成后, 由上式重新计算 INTCTxx[15:0]

举例说明, OSCIN 频率 = 27MHz, VD 频率 = 60Hz

计算 PSUMxx[11:0]和 INTCTxx[15:0], 使电机在 800pps (1-2 相位) 转动

800pps = 100Hz, 所以

$$\text{INTCTxx}[15:0] = 27\text{MHz} / (100\text{Hz} \times 768) = 352$$

相应的

$$\text{PSUMxx}[11:0] = 1 / (60\text{Hz}) \times 27\text{MHz} / (352 \times 24) = 53$$

重新计算 INTCTxx[15:0]得:

$$\text{INTCTxx}[15:0] = 1 / (60\text{Hz}) \times 27\text{MHz} / (53 \times 24) = 354$$

可以通过查看第 46 页和第 47 页来查看更多细节。

如果上述 2) 中等式左边比右侧小, 那么转动时间比 VD 周期小且会引起不连续的转动。反之, 超过 VD 周期的转动会被取消。

#### 4.4 寄存器细节描述

##### DT1[7:0] (起始点等待时间)

地址			20h			初始值			0Ah						
D15	D14	D13	D12	D11	D10	D9	D8	D7	D6	D5	D4	D3	D2	D1	D0
									DT1[7:0]						

DT1[7:0]设置数据写入系统的延时时间（起始点等待时间）。

电机可以精确地在起始点等待时间从“1”到“0”翻转后被激活。起始点等待时间从视频同步信号(VD\_FZ)的上升沿开始计算。

由于起始点延时时间是主要是用来等待串行数据的写入。应该设置寄存器值大于“0”，如果是“0”的话，相应的数据不能更新。

参考第 19 页 VD\_FZ 和起始点等待时间的关系。

DT1	起始点等待
0	禁止
1	18.96 $\mu$ s
255	4.83ms
n	$n \times 512/27\text{MHz}$

##### MICROAB[1:0] ( $\alpha$ 电机正弦波分频数)

地址			22h			初始值			0						
D15	D14	D13	D12	D11	D10	D9	D8	D7	D6	D5	D4	D3	D2	D1	D0
MICROAB[1:0]															

MICROAB[1:0]设置  $\alpha$  电机的正弦波分频数。

64 分频的波形如第 48 页所示。

MICROAB[1:0]	分频数
00	256
01	256
10	128
11	64

##### DT2A[7:0] (起始点激励等待时间 $\alpha$ 电机)

地址			22h			初始值			03h						
D15	D14	D13	D12	D11	D10	D9	D8	D7	D6	D5	D4	D3	D2	D1	D0
									DT2A[7:0]						

DT2A[7:0]设置  $\alpha$  电机开始转动前的等待延迟时间。

电机在起始点激励等待时间从“1”到“0”翻转后开始转动。等待延迟时间从视频同步信号(VD\_FZ)的上升沿开始计算。

这个信号是 AB 通道的单独延迟。应该设置寄存器值大于“0”，如果是“0”的话，相应的数据不能更新。

参考第 19 页 VD\_FZ 和起始点激励等待时间的关系。

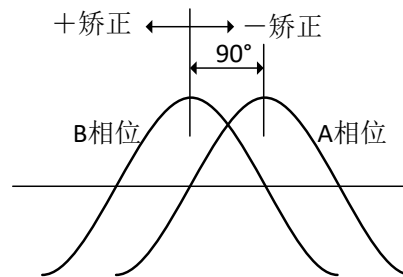
DT1	起始点激励等待
0	禁止
1	18.96 $\mu$ s
255	4.83ms
n	$n \times 512/27\text{MHz}$

#### PHMODAB[5:0] (相位矫正 $\alpha$ 电机)

地址			22h			初始值			0						
D15	D14	D13	D12	D11	D10	D9	D8	D7	D6	D5	D4	D3	D2	D1	D0
			PHMODAB[5:0]												

$\alpha$  电机电流的相位差由 PHMODAB[5:0] 设置。默认为  $90^\circ$ ，设置 1 个单位为  $0.7^\circ$ 。同时数据可以取正反偏差。

PHMODAB	相位矫正数
000000	$\pm 0^\circ$
000001	$+ 0.7^\circ$
011111	$+ 21.80^\circ$
100000	$- 22.50^\circ$
111111	$- 0.7^\circ$
减幅单位	$360^\circ / 512 = 0.70^\circ$



步进电机线圈之间的相位差一般为  $90^\circ$ 。但是，因为电机的不同或者工艺偏差，相位差也会偏移出  $90^\circ$ 。因此，即使驱动波形电流的相位差  $90^\circ$ ，但是电机本身不是相差  $90^\circ$ ，也会产生转矩纹波，噪声还是存在的。

这个设置主要是减少由于电机变化时产生的转矩纹波。

#### PPWA[7:0] (驱动器 A 峰值脉冲宽度)

#### PPWB[7:0] (驱动器 B 峰值脉冲宽度)

地址			23h			初始值			0,0						
D15	D14	D13	D12	D11	D10	D9	D8	D7	D6	D5	D4	D3	D2	D1	D0
PPWB[7:0]						PPWA[7:0]									

PPWA[7:0] 到 PPWD[7:0] 设置 PWM 波的最大占空比，决定了驱动器 A 到 D 输出电流峰值的位置。

最大占空比由下式进行计算：

$$\text{驱动器 X 最大占空比} = \text{PPWx} / (\text{PWMMODE} \times 8)$$

当  $\text{PPWx} = 0$ ，线圈电流为 0。

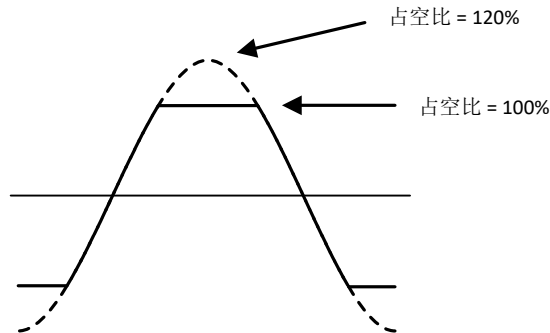
举例，当  $\text{PPWA}[7:0] = 200$ ， $\text{PWMMODE}[4:0] = 28$ ，最大占空比为： $200 / (28 \times 8) = 0.89$ 。

根据 PWMMODE 和 PPWx 的值，最大占空比可能超过 100%。

当然 PWM 中占空比不可能超过 100%，正弦波峰值点会被削去如下图所示。

举例说明，当  $\text{PWMMODE} = 10$ ， $\text{PPWx} = 96$ ，最大占空比 =  $96 / (10 \times 8) = 120\%$ 。

目标电流的波形如下显示：



### PSUMAB[11:0] ( $\alpha$ 电机步进数)

地址			24h			初始值			0						
D15	D14	D13	D12	D11	D10	D9	D8	D7	D6	D5	D4	D3	D2	D1	D0
PSUMAB[11:0]															

PSUMAB[11:0]设置  $\alpha$  电机的总步数。

如果要停止电机转动，设置 PSUMXX[11:0]=0。

寄存器值	总步数		
	64 细分模式	128 细分模式	256 细分模式
0	0	0	0
1	2	4	8
255	510	1020	2040
n	2n	4n	8n

只要 PWM 波最大占空比设置不为“0”，当 PSUMxx[11:0]=0 时，电机都可以保持在释放状态。

一个实例来看此设定的意义：

当 PSUMAB[11:0]=8 被设定，在 64 细分模式下运行 16 步，即  $16/64=1/4$  个正弦波周期。同理，在 128 与 256 细分模式下，同样是  $1/4$  个正弦波周期。

### LED驱动

#### LEDA (LED A 设置)

地址			24h			初始值			0						
D15	D14	D13	D12	D11	D10	D9	D8	D7	D6	D5	D4	D3	D2	D1	D0
LEDA															

LEDA 设置 LED A 的输出使能。

设置值	LED 输出
0	关
1	开

**CCWCWAB (α 电机转动方向)**

地址			24h			初始值			0						
D15	D14	D13	D12	D11	D10	D9	D8	D7	D6	D5	D4	D3	D2	D1	D0
			CCWCWAB												

CCWCWAB 设置 α 电机的转动方向。

方向定义：

设置值	电机转动方向
0	正向
1	反向

**BRAKEAB (α 电机刹车状态)**

地址			24h			初始值			0						
D15	D14	D13	D12	D11	D10	D9	D8	D7	D6	D5	D4	D3	D2	D1	D0
		BRAKEAB													

BRAKEAB 和 BRAKECD 分别设置 α 电机和 β 电机的刹车模式。

设置值	α 电机刹车
0	正常状态
1	刹车状态

刹车状态下，H 桥上臂桥两个 PMOS 管全部打开。在正常操作时，不能使用刹车模式，在紧急关断时才能使用。推荐在反常的状态下使用。

**ENDISAB (α 电机使能/不使能)**

地址			24h			初始值			0						
D15	D14	D13	D12	D11	D10	D9	D8	D7	D6	D5	D4	D3	D2	D1	D0
	ENDISAB														

ENDISAB 设置 α 电机的输出控制。

当 ENDISxx = 0 时，输出高阻态。然而，内部的激励位置计数器在 ENDISxx = 0 仍然保持计数。因此，当在正常状态下想要停止电机，设置 PSUMxx[11:0] = 0，而不是设置 ENDISxx = 0。

设置值	电机输出状态
0	输出关闭（高阻态）
1	输出打开

**INTCTAB[15:0] (α 电机 1 个步进周期)**

地址			25h			初始值			80h						
D15	D14	D13	D12	D11	D10	D9	D8	D7	D6	D5	D4	D3	D2	D1	D0
INTCTAB[15:0]															

INTCTAB[15:0]设置 α 电机的一个步进的周期。

寄存器值	总步数		
	64 细分模式	128 细分模式	256 细分模式
0	0	0	0
1	444ns	222ns	111ns
n	12n/27MHz	6n/27MHz	3n/27MHz

当 INTCTAB[15:0]=0，只要 PWM 最大占空比不为 0，电机就保持在释放状态。

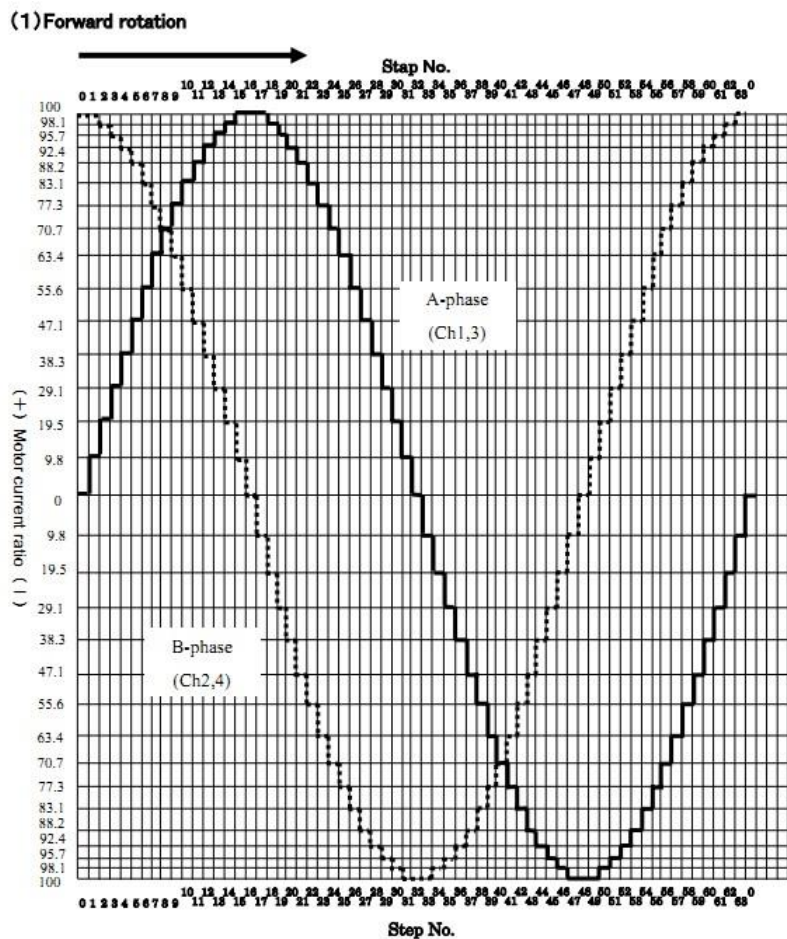
举例说明：

当 INTCTAB[15:0]=400 时，64 细分下每步周期

$$12 \times 400 / 27\text{MHz} = 0.178\text{ms}$$

因此，每个正弦波周期为 11.4ms(87.9Hz)；同样计算，128 细分与 256 细分下也为 11.4ms。

### 步进电机驱动（64 细分微步进电流曲线）





## 5. 测试信号

### TESTEN1 (Test 设置 1)

地址			0Bh			初始值			0						
D15	D14	D13	D12	D11	D10	D9	D8	D7	D6	D5	D4	D3	D2	D1	D0
								TESTEN1							

### TESTEN2 (Test 设置 2)

地址			26h			初始值			0						
D15	D14	D13	D12	D11	D10	D9	D8	D7	D6	D5	D4	D3	D2	D1	D0
TESTEN2															

### FZTEST[4:0] (测试信号输出设置)

地址			26h			初始值			0						
D15	D14	D13	D12	D11	D10	D9	D8	D7	D6	D5	D4	D3	D2	D1	D0
			FZTEST[4:0]												

FZTEST\_X[4:0]选择由 PLSX 输出的测试信号。

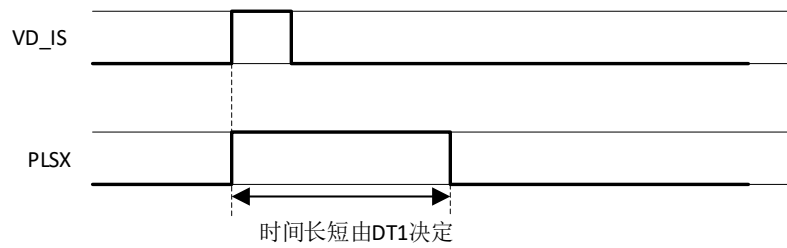
TESTEN1 和 TESTEN2 需要被设置成“1”以允许测试信号输出。

下面的表格是具体设置时输出的设置信号。

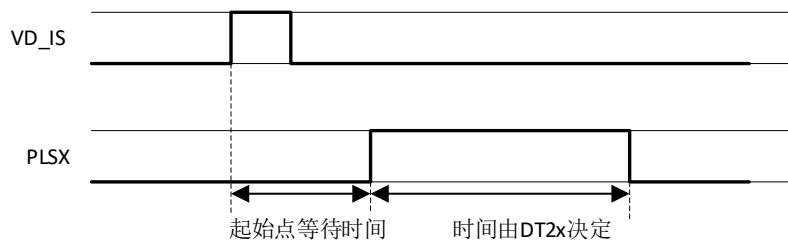
设置值	一个周期	描述
	PLS1	
0	/	默认状态
1	起始点等待时间	起始点等待时间的“H”桥输出
2	起始点激励等待时间 A	起始点激励等待时间的“H”桥输出
3	ENDISAB	ENDISxx 设置
4	CCWCWAB	CCWCWxx 设置
5	监测输出脉冲 A	电机转动时，64 细分速度下的“H”/“L”变化
6	PWM 周期监测	电机输出的 PWM 的周期信号
7	A 通道完整的脉冲输出	电机转动时“H”桥的输出
9	ADC 系统时钟	监测 ADC 工作状态（仅可通过 PLS_1 和 PLS_2 输出）

相关波形描述如下：

起始点等待时间



起始点激励等待时间



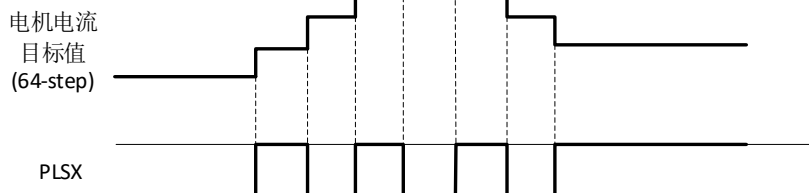
ENDIXxx



CCWCWxx

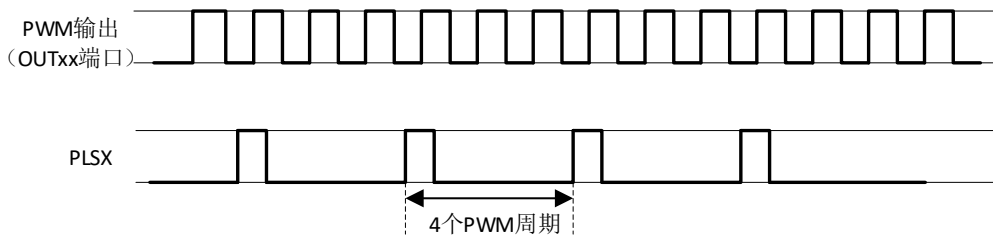


脉冲输出监控

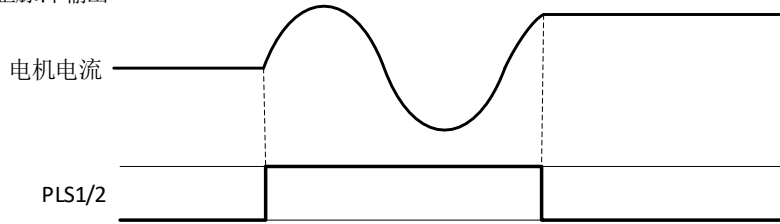


128细分和256细分，分别为每2步改变一次和每4步改变一次

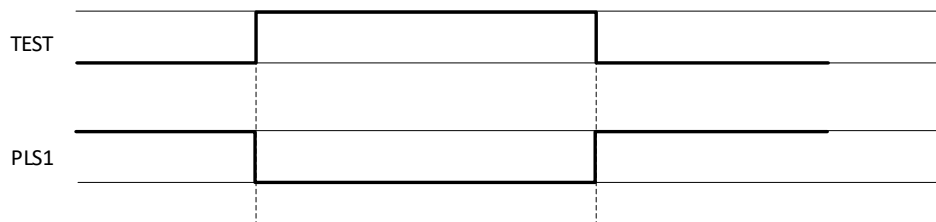
PWM周期监控



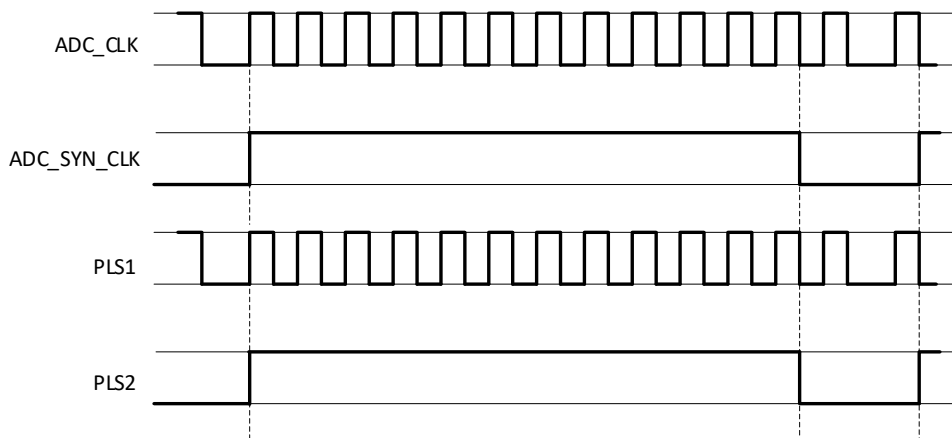
完整脉冲输出



TEST



ADC监控



OCP1\_dly[1:0] (光圈模块过流判定阈值)

地址			26h			初始值			2						
D15	D14	D13	D12	D11	D10	D9	D8	D7	D6	D5	D4	D3	D2	D1	D0
						OCP1_dly[1:0]									

设置值	过流事件判定时长(μs)
0	关闭过流检测
1	3
2 (初始值)	5
3	7

**PWMODEAB[4:0] (微步进输出 PWM 频率)**

地址			26h			初始值			0						
D15	D14	D13	D12	D11	D10	D9	D8	D7	D6	D5	D4	D3	D2	D1	D0
												PWMODE[4:0]			

**PWMRESAB[1:0] (微步进输出 PWM 分辨率)**

地址			26h			初始值			0						
D15	D14	D13	D12	D11	D10	D9	D8	D7	D6	D5	D4	D3	D2	D1	D0
									PWMRES[1:0]						

PWMODEAB[4:0]通过设置系统时钟 OSCIN 的分频数来设置微步进输出 PWM 的频率。

PWMODEAB[4:0]能在 1~31 的范围内设置, PWM 频率在 PWMODEAB = 0 和 PWMODEAB = 1 时候的取值是一样的。

PWMRESAB[1:0]设置由 PWMODEAB[4:0]决定的频率的分频数。

PWM 频率由下面的式子进行计算:

$$\text{PWM 频率} = \text{OSCIN 频率} / ((\text{PWMODEAB} \times 2^3) \times 2^{\text{PWMRESAB}})$$

OSCIN = 27MHz 时, PWM 的频率如下表

PWMODEAB	PWMRESAB			PWMODEAB	PWMRESAB		
	0	1	2		0	1	2
1	3375.0	1687.5	843.8	17	198.5	99.3	49.6
2	1687.5	843.8	421.9	18	187.5	93.8	46.9
3	1125.0	526.5	281.3	19	177.6	88.8	44.4
4	843.8	421.9	210.9	20	168.8	84.4	42.2
5	675.0	337.5	168.8	21	160.7	80.4	40.2
6	526.5	281.3	140.6	22	153.4	76.7	38.4
7	482.1	241.1	120.5	23	146.7	73.4	36.7
8	421.9	210.9	105.5	24	140.6	70.3	35.2
9	375.0	187.5	93.8	25	135.0	67.5	33.8
10	337.5	168.8	84.4	26	129.8	64.9	32.5
11	306.8	153.4	76.7	27	125.0	62.5	31.3
12	281.3	140.6	70.3	28	120.5	60.3	30.1
13	259.6	129.8	64.9	29	116.4	58.2	29.1
14	241.1	120.5	60.3	30	112.5	56.3	28.1
15	225.0	112.5	56.3	31	108.9	54.4	27.2
16	210.9	105.5	52.7				

(kHz)

**DC\_EN I/J (驱动器复用为直流通道使能)**

地址			20h			初始值			0						
D15	D14	D13	D12	D11	D10	D9	D8	D7	D6	D5	D4	D3	D2	D1	D0
DC_EN															

在 DC\_EN 开启后, 3Bh 和 3Ch 分别可以控制直流通道 A 和 B。由于设置项相同, 以下仅对 A 通道进行说明。

**DC\_CTL\_A (直流电机 A 的驱动状态控制)**

地址			3Bh			初始值			0						
D15	D14	D13	D12	D11	D10	D9	D8	D7	D6	D5	D4	D3	D2	D1	D0
		DC_CTL_A[1:0]													

可由 20h 的 DC\_EX\_EN 切换为外部管脚 INxA 和 INxB 控制, 此设置对 2 路直流电机同时生效。

**DC\_EX\_EN (直流电机驱动状态外部控制使能)**

地址			20h			初始值			0						
D15	D14	D13	D12	D11	D10	D9	D8	D7	D6	D5	D4	D3	D2	D1	D0
DC_EX_EN															

D11/INxA	D10/INxB	驱动状态
0	0	HiZ (初始态)
0	1	正转
1	0	反转
1	1	刹车

**DCA\_PWM\_Freq[1:0] (直流电机 A 的 PWM 频率控制)**

地址			3Bh			初始值			0						
D15	D14	D13	D12	D11	D10	D9	D8	D7	D6	D5	D4	D3	D2	D1	D0
		DCA_PWM_Freq[1:0]													

D1	D0	斩波频率
0	0	OSCIN / 128
0	1	OSCIN / 256
1	0	OSCIN / 512
1	1	OSCIN / 1024

注: OSCIN 是提供给主逻辑的时钟频率。

**DCA\_PWM\_Duty[6:0] (直流电机 A 的占空比控制)**

地址			3Bh			初始值			40h						
D15	D14	D13	D12	D11	D10	D9	D8	D7	D6	D5	D4	D3	D2	D1	D0
		DCA_PWM_Duty[6:0]													

D6	D5	D4	D3	D2	D1	D0	PWM 占空比
0	0	0	0	0	0	0	$1/128 \times 100\%$
0	0	0	0	0	0	1	$2/128 \times 100\%$
~							~
1	1	1	1	1	1	1	$128/128 \times 100\%$

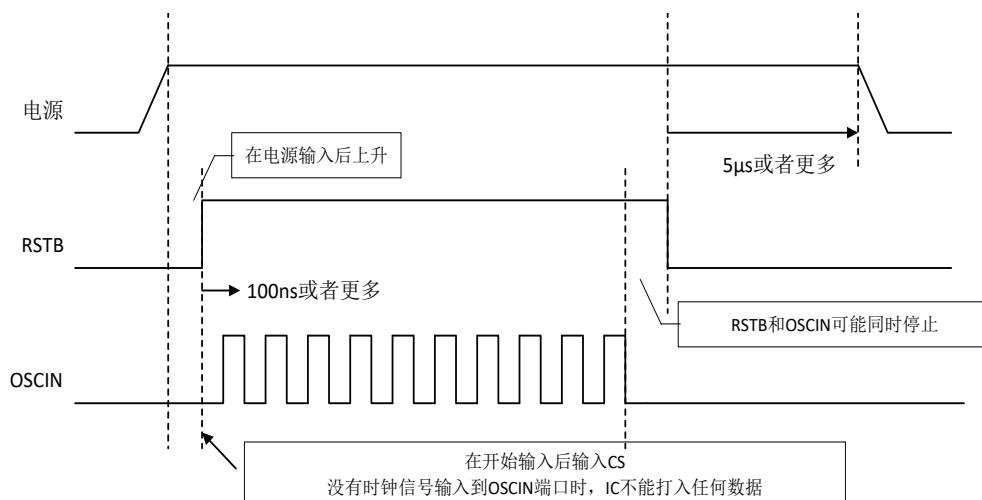
### 错误指示寄存器

地址			3Eh			初始值			0						
D15	D14	D13	D12	D11	D10	D9	D8	D7	D6	D5	D4	D3	D2	D1	D0
								TSD_Clr		OCP1r is_Clr	OCP5 _Clr	OCP4 _Clr	OCP3 _Clr	OCP2 _Clr	OCP1 _Clr

错误指示信号的锁存/清除。运行异常时（如电机中途停转），读取 0x3E，确定异常类型。排除异常状态后，往对应的位置写 1，可清除锁存并恢复运行。

### 开始/结束时序

电源信号、RSTB 和 OSCIN 的开始/结束时序如下图所示：



### 输入引脚的输入电容

输入引脚的电容值为 10pF 或者更小。

### OSCIN 和 VD 信号的时刻

一旦 VD 信号（VD\_FX 或者 VD\_IS 输入）和 OSCIN 同步，那么 VD 信号和 OSCIN 信号对输入时刻没有约束。

### 掉电模式

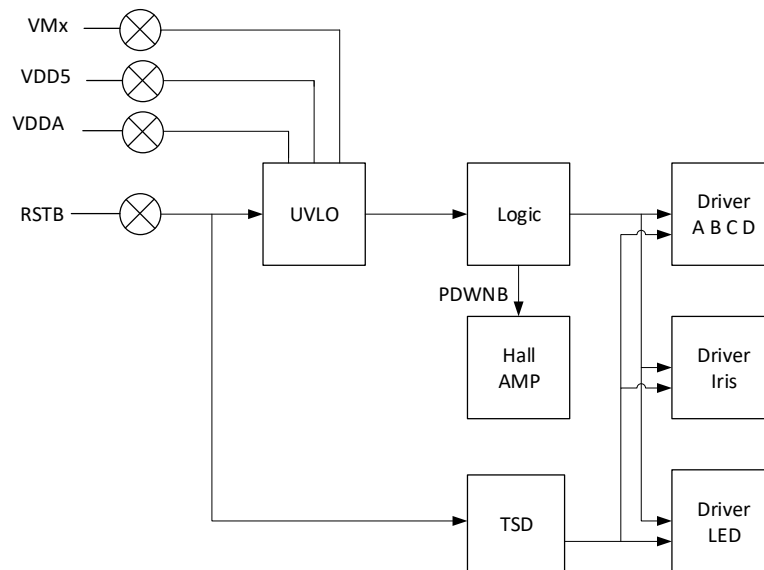
当 PDWNB = 0，掉电模式被设置。掉电模式下，光圈模拟部分的电路停止工作（电机驱动不受影响）。当只有电机驱动在使用时，设置 PDWNB 为“0”可以减少功耗。

掉电模式下，相关引脚的操作如下：

引脚	操作
相关输入引脚	接地
相关输出引脚	悬空
CREFIN	悬空
REF	悬空

## 6. 重置/保护电路

下图示出了 RSTB、UVLO、TSD 与其他电路之间的关系。

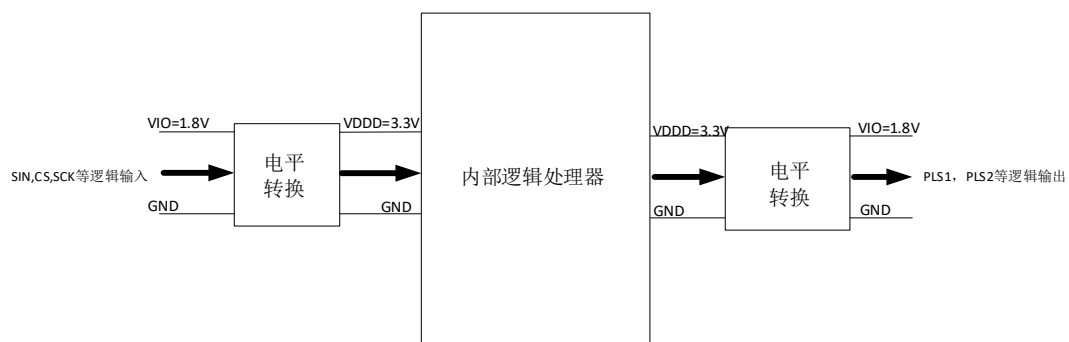


与上图对应的规范如下表：

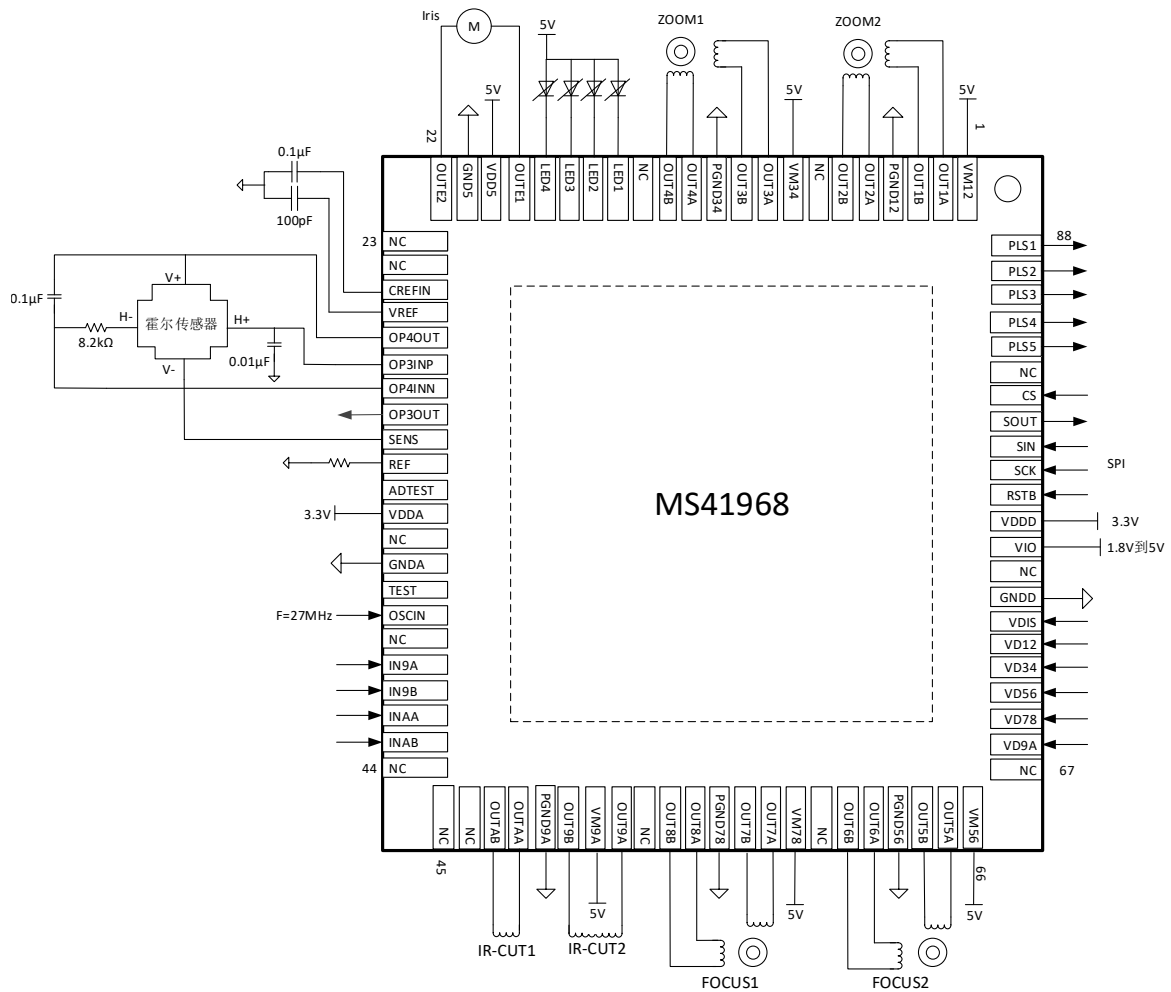
	通常	霍尔放大器	Focus/Zoom 输出	Iris 输出	LED
管脚 RSTB	Disable	逻辑重置->Disable	逻辑重置->输出关断		
过热保护电路(TSD)	×	×	输出关断		
欠压锁定电路(UVLO)	×	逻辑重置->Disable	逻辑重置->输出关断		

## 7. 输入输出电平转换

为了满足前端处理器的逻辑信号，MS41968 内置了电平转换电路，设置 VIO (Pin12) 的电压等于接口电压来实现电平匹配。



典型应用图



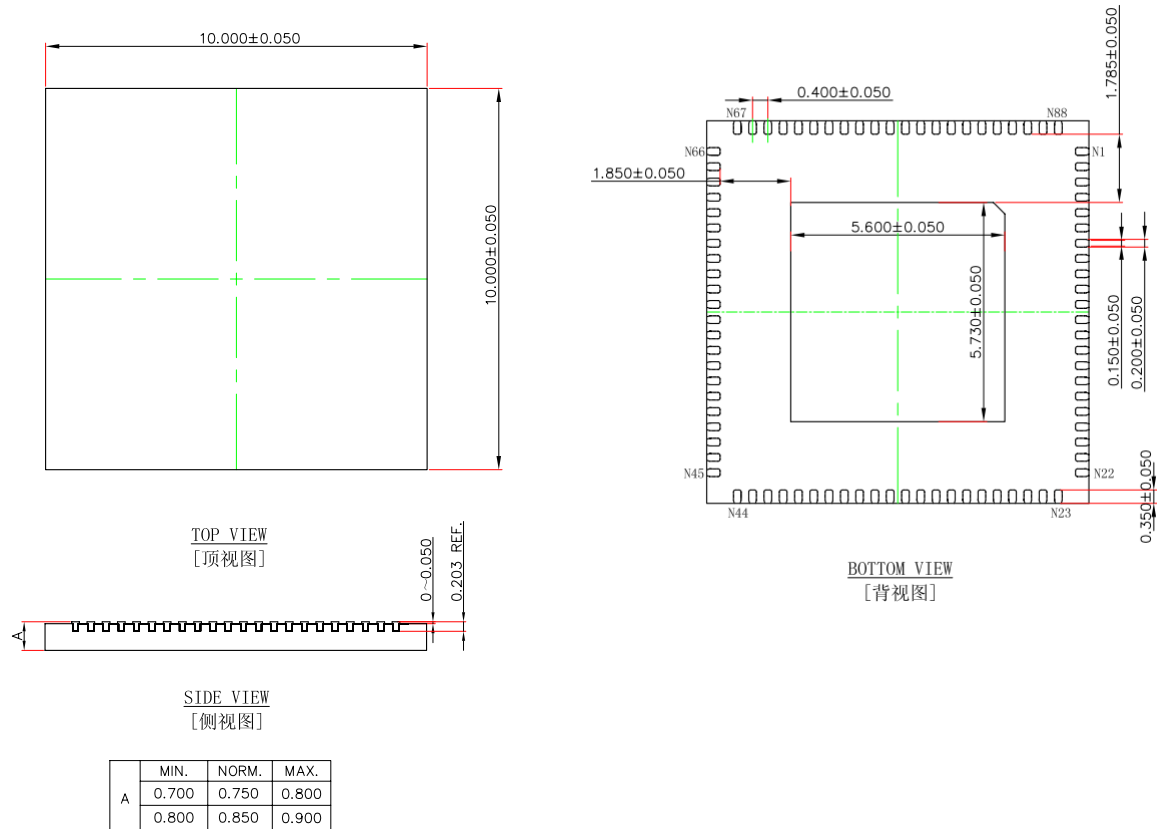
注：VIO 给数字输入脚供电，输入逻辑电压不要超过 VIO。

VDDA 与 VDDD 需要接一起，可以接 2.7V~5V 电源。另外，需要保证 VMxx 电压大于等于 VDDA 的电压。



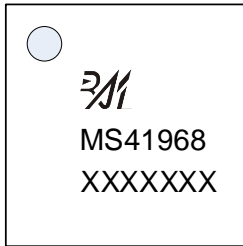
封装外形图

QFN88(10X10X0.75)



## 包装与印章规范

### 1. 印章内容介绍



产品型号：MS41968

生产批号：XXXXXXX

### 2. 印章规范要求

采用激光打印，整体居中且采用 Arial 字体。

### 3. 包装规范说明

型号	封装形式	只/盘	盘/盒	只/盒	盒/箱	只/箱
MS41968	QFN88	168	10	1680	4	6720

## 声明

- 瑞盟保留说明书的更改权，恕不另行通知！客户在下单前应获取最新版本资料，并验证相关信息是否完整。
- 在使用瑞盟产品进行系统设计和整机制造时，买方有责任遵守安全标准并采取相应的安全措施，以避免潜在失败风险可能造成的人身伤害或财产损失！
- 产品提升永无止境，本公司将竭诚为客户提供更优秀的产品！



### MOS电路操作注意事项

静电在很多地方都会产生，采取下面的预防措施，可以有效防止 MOS 电路由于受静电放电的影响而引起的损坏：

- 1、操作人员要通过防静电腕带接地。
- 2、设备外壳必须接地。
- 3、装配过程中使用的工具必须接地。
- 4、必须采用导体包装或抗静电材料包装或运输。



+86-571-89966911



杭州市滨江区伟业路 1 号  
高新软件园 9 号楼 701 室



[http:// www.relmon.com](http://www.relmon.com)