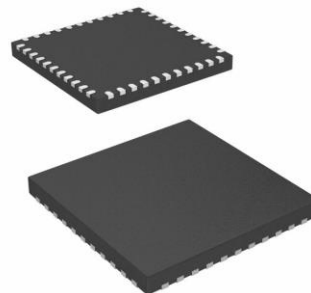


网络摄像机 · 监控摄像机用镜头驱动芯片（内置光圈控制）

产品简述

MS41908M 是一款用于网络摄像机和监控摄像机的镜头驱动芯片。

芯片内置光圈控制功能；通过电压驱动方式以及扭矩纹波修正技术，实现了超低噪声微步驱动。



QFN44

主要特点

- 电压驱动方式，256 微步驱动电路（两通道）
- 内置光圈控制电路
- 四线串行总线通信控制马达
- 内置用于 LED 驱动的 Open-drain 双系统

应用

- 摄像机
- 监控摄像机

产品规格分类

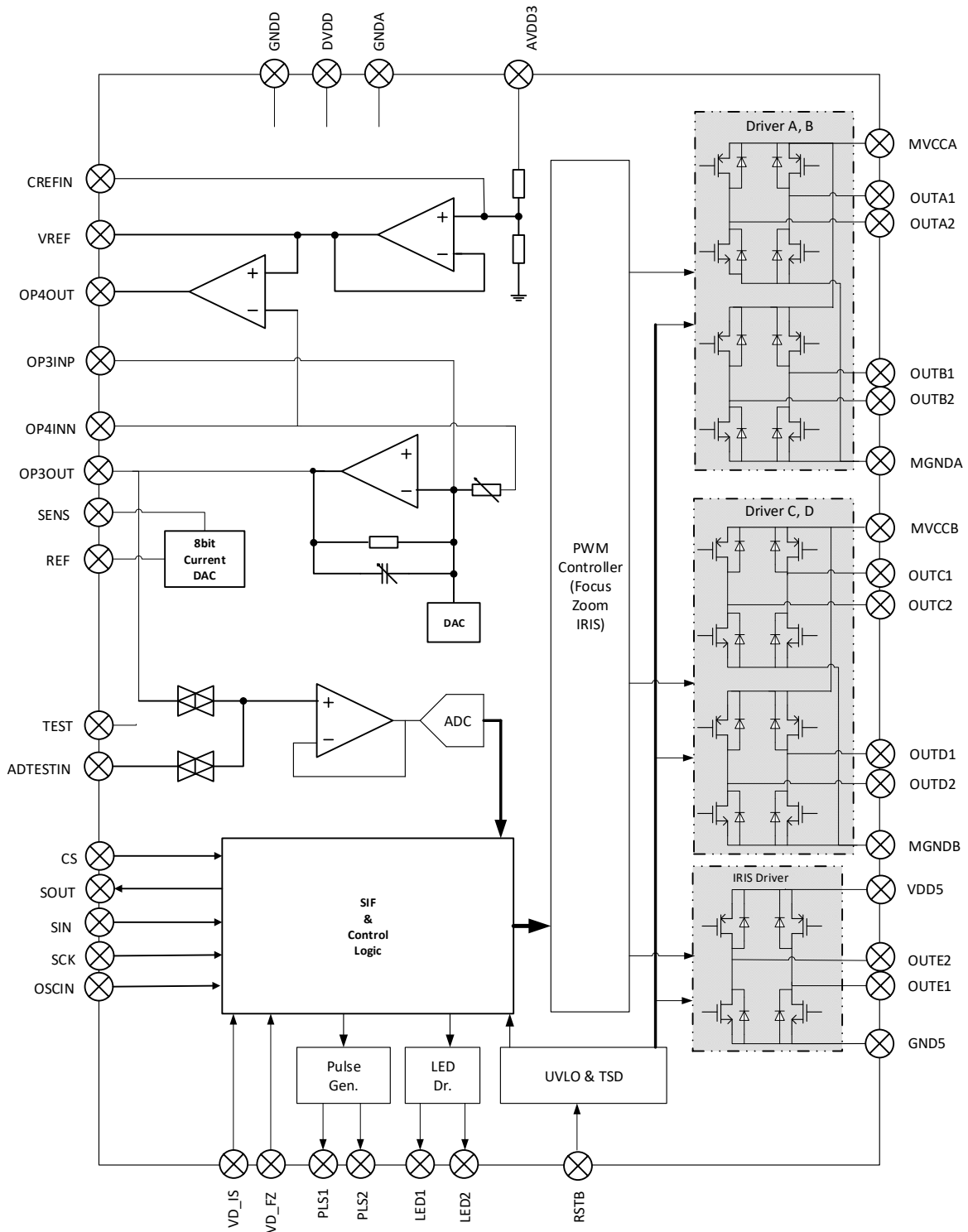
| 产品 | 封装形式 | 丝印名称 |
|----------|-------|----------|
| MS41908M | QFN44 | MS41908M |

管脚说明

| 管脚编号 | 管脚名称 | 管脚属性 | 管脚描述 |
|------|----------|------|----------------------|
| 1 | OP3INP | I | 霍尔信号放大器正向输入端 |
| 2 | SENS | O | 霍尔电流偏压输出 |
| 3 | OP3OUT | O | 霍尔信号放大器输出 |
| 4 | REF | - | 霍尔电流偏压设置阻抗连接端子 |
| 5 | AVDD3 | P | 3V 模拟电源 |
| 6 | ADTESTIN | I | ADC 测试输入 |
| 7 | TEST | I | 测试模式输入 |
| 8 | OUTE2 | O | 马达输出 E2 |
| 9 | VDD5 | P | 光圈控制电源 |
| 10 | GND5 | - | 光圈控制 GND |
| 11 | OUTE1 | O | 马达输出 E1 |
| 12 | N.C. | - | 无连接 |
| 13 | OUTD2 | O | 马达输出 D2 |
| 14 | MVCCB | P | 马达电源 B |
| 15 | OUTD1 | O | 马达输出 D1 |
| 16 | OUTC2 | O | 马达输出 C2 |
| 17 | MGNDB | - | 马达 GND B |
| 18 | OUTC1 | O | 马达输出 C1 |
| 19 | OUTB2 | O | 马达输出 B2 |
| 20 | MVCCA | P | 马达电源 A |
| 21 | OUTB1 | O | 马达输出 B1 |
| 22 | OUTA2 | O | 马达输出 A2 |
| 23 | N.C. | - | 无连接 |
| 24 | MGNDA | - | 马达 GND A |
| 25 | OUTA1 | O | 马达输出 A1 |
| 26 | LED1 | O | LED 驱动用 Open-drain 1 |
| 27 | LED2 | O | LED 驱动用 Open-drain 2 |
| 28 | GNDD | - | 数字 GND |

| 管脚编号 | 管脚名称 | 管脚属性 | 管脚描述 |
|------|--------|------|----------------------|
| 29 | OSCIN | I | OSCIN 输入 |
| 30 | DVDD | P | 3V 数字电源 |
| 31 | SOUT | O | 串行数据输出 |
| 32 | CS | I | 芯片选择信号输入 |
| 33 | SCK | I | 串行时钟输入 |
| 34 | SIN | I | 串行数据输入 |
| 35 | VD_IS | I | 光圈控制图像同步信号输入 |
| 36 | VD_FZ | I | 调校焦距倍率图像同步信号输入 |
| 37 | PLS1 | O | 脉冲 1 输出 |
| 38 | PLS2 | O | 脉冲 2 输出 |
| 39 | RSTB | I | 初始化信号输入 |
| 40 | GND A | - | 3V 模拟 GND |
| 41 | CREFIN | - | (AVDD3)/2 电压输出连接电容端子 |
| 42 | VREF | O | 霍尔传感用基准电压输出 |
| 43 | OP4INN | I | 偏置于中间点的放大器的反向输入端 |
| 44 | OP4OUT | O | 偏置于中间点的放大器的输出 |

内部框图



极限参数

绝对最大额定值

注：应用中任何情况下都不允许超过下表中的最大额定值

| 参数 | 符号 | 额定值 | 单位 |
|----------------------------|-----------------------|---------------------|------|
| 控制部分电源电压 ¹ | AVDD3 | -0.3 ~ +4.0 | V |
| | DVDD | -0.3 ~ +4.0 | |
| 马达控制电源电压 1 ¹ | MVCCx | -0.3 ~ +6.0 | V |
| 马达控制电源电压 2 ¹ | VDD5 | -0.3 ~ +6.0 | V |
| 容损值 ² | P _D | 141.1 | mW |
| 工作环境温度 ³ | T _{opr} | -40 ~ +100 | °C |
| 存储温度 ³ | T _{stg} | -55 ~ +125 | °C |
| 马达驱动 1 (焦距, 倍率) H 桥驱动电流 | I _{M1(CD)} | ± 0.25 | A/ch |
| 马达驱动 (光圈) H 桥驱动电流 | I _{M2(CD)} | ± 0.15 | A/ch |
| 瞬时 H 桥驱动电流 | I _{M(pluse)} | ± 0.4 | A/ch |
| 数字部分输入电压 ⁴ | V _{in} | -0.3 ~ (DVDD + 0.3) | V |
| ESD | HBM | ± 3k | V |

注：1. 绝对最大额定值，是指在容损范围内使用的场合。

2. 容损值，是指在Ta = 85°C 时封装单体的值。实际使用时，希望在参考技术资料 and PD - Ta 特性图的基础上，依据电源电压、负荷、环境温度条件，进行不超过容损值的散热设计。

3. 容损值，工作环境温度，以及存储温度的项目以外，所有温度为 Ta = 25°C。

4. (DVDD + 0.3) 电压不可超过 4.0V。

工作电源电压范围

| 参数 | 符号 | 参数范围 | | | 单位 |
|--------|-------|------|-----|-----|----|
| | | 最小 | 标准 | 最大 | |
| 电源电压范围 | AVDD3 | 2.7 | 3.1 | 3.6 | V |
| | DVDD | 2.7 | 3.1 | 3.6 | |
| | MVCCx | 3.0 | 4.8 | 5.5 | |
| | VDD5 | 3.0 | 4.8 | 5.5 | |

端子容许电流电压范围

注：1. 容许端子电流电压范围，是指任何情况下不允许超过这个电气参数范围。

2. 额定电压值，是指对 GND 的各端子的电压。GND，是指 GNDA,GNDD,MGNDA 以及 MGNDB 的电压。另外，GND = GNDA = GNDD = GND5 = MGNDA = MGNDB。

3. 3V 电源，是指 AVDD 以及 DVDD 的电压。另外，AVDD3 = DVDD。

4. 在下面没有记述的端子以外，严禁从外界输入电压和电流。

5. 关于电流，“+”表示流向 IC 的电流，“-”表示从 IC 流出的电流。

| 管脚编号 | 端口名称 | 参数范围 | 单位 |
|------|----------|----------------------|----|
| 1 | OP3INP | -0.3 ~ (AVDD3 + 0.3) | V |
| 6 | ADTESTIN | -0.3 ~ (AVDD3 + 0.3) | V |
| 7 | TEST | -0.3 ~ (DVDD + 0.3) | V |
| 29 | OSCIN | -0.3 ~ (DVDD + 0.3) | V |
| 32 | CS | -0.3 ~ (DVDD + 0.3) | V |
| 33 | SCK | -0.3 ~ (DVDD + 0.3) | V |
| 34 | SIN | -0.3 ~ (DVDD + 0.3) | V |
| 35 | VD_IS | -0.3 ~ (DVDD + 0.3) | V |
| 36 | VD_FZ | -0.3 ~ (DVDD + 0.3) | V |
| 39 | RSTB | -0.3 ~ (DVDD + 0.3) | V |
| 43 | OP4INN | -0.3 ~ (AVDD3 + 0.3) | V |
| 8 | OUTE2 | ± 0.15 | A |
| 11 | OUTE1 | ± 0.15 | A |
| 13 | OUTD2 | ± 0.25 | A |
| 15 | OUTD1 | ± 0.25 | A |
| 16 | OUTC2 | ± 0.25 | A |
| 18 | OUTC1 | ± 0.25 | A |
| 19 | OUTB2 | ± 0.25 | A |
| 21 | OUTB1 | ± 0.25 | A |
| 22 | OUTA2 | ± 0.25 | A |
| 25 | OUTA1 | ± 0.25 | A |
| 26 | LED1 | 30 | mA |
| 27 | LED2 | 30 | mA |

注：(AVDD3 + 0.3) 电压不可超过4.0 V。(DVDD + 0.3) 电压不可超过4.0 V。

电气参数

VDD5 = MVCCx = 4.8 V, DVDD = AVDD3 = 3.1 V。没有特别规定，环境温度为Ta = 25°C±2°C。

电路电流，共同电路

| 参数 | 符号 | 测试条件 | 最小值 | 典型值 | 最大值 | 单位 |
|--|------------------------|---|-----|-----|-----|----|
| Reset 时，MVCC 电源电流 | I _{omdisable} | 无负荷，无 27MHz 输入 | | 0 | 3 | μA |
| Enable 时，MVCC 电源电流 | I _{menable} | 输出开路 | | 0.5 | 1.5 | mA |
| Reset 时，3V 电源电流 | I _{cc3reset} | 无 27MHz 输入 | | 0 | 10 | μA |
| Enable 时，3V 电源电流 | I _{cc3enable} | 输出开路 | | 3.6 | 20 | mA |
| Reset 时，VDD5 电源电流 | I _{cc5reset} | 无 27MHz 输入 | | 0 | 3 | μA |
| Enable 时，VDD5 电源电流 | I _{cc5enable} | 输出开路 | | 0.3 | 1 | mA |
| Standby 时，电源电流 | I _{CCstandby} | RSTB = High，输出开路 27MHz 输入，总电流 | | 4 | 10 | mA |
| FZ = Enable，Iris =power Save 时，电源电流 | I _{CCps} | RSTB = High，输出开路 27MHz 输入，FZ = Enable 总电流 | | 5 | 12 | mA |

数字输入输出

| 参数 | 符号 | 测试条件 | 最小值 | 典型值 | 最大值 | 单位 |
|--------------|-----------------------------|----------------|-----------|-----|----------|----|
| 高电平输入 | V _{in(H)} | RSTB | 0.54×DVDD | | DVDD+0.3 | V |
| 低电平输入 | V _{in(L)} | RSTB | -0.3 | | 0.2×DVDD | V |
| SOUT 高电平输出 | V _{out(H)} : SDATA | [SOUT] 1mA 电流源 | DVDD-0.5 | | | V |
| SOUT 低电平输出 | V _{out(L)} : SDATA | [SOUT] 1mA 电流沉 | | | 0.5 | V |
| PLS1~2 高电平输出 | V _{out(H)} : MUX | | 0.9×DVDD | | | V |
| PLS1~2 低电平输出 | V _{out(L)} : MUX | | | | 0.1×DVDD | V |
| 输入下拉阻抗 | R _{pullret} | RSTB | 50 | 100 | 200 | kΩ |

马达驱动部分1（焦距，倍率）

| 参数 | 符号 | 测试条件 | 最小值 | 典型值 | 最大值 | 单位 |
|--------|---------------------|-----------------------|-----|-----|-----|----|
| 上管导通电阻 | R _{onFZHS} | I _M =200mA | | 0.8 | | Ω |
| 下管导通电阻 | R _{onFZLS} | I _M =200mA | | 0.7 | | Ω |
| H 桥漏电流 | I _{leakFZ} | | | | 0.8 | μA |

马达驱动部分（光圈）

| 参数 | 符号 | 测试条件 | 最小值 | 典型值 | 最大值 | 单位 |
|--------|---------------------|------------------------|-----|------|-----|----|
| 上管导通电阻 | R _{onISHS} | I _M = 200mA | | 1.75 | | Ω |
| 下管导通电阻 | R _{onISLS} | I _M = 200mA | | 1 | | Ω |
| H 桥漏电流 | I _{leakFZ} | | | | 0.8 | μA |

LED驱动

| 参数 | 符号 | 测试条件 | 最小值 | 典型值 | 最大值 | 单位 |
|-------------|----------------------|--------------------------------|-----|-----|-----|----|
| LED1 输出导通电阻 | R _{onLED1} | I _M = 20mA, 5V cell | | 2 | | Ω |
| LED2 输出导通电阻 | R _{onLED2} | I _M = 20mA, 5V cell | | 2.6 | | Ω |
| 输出漏电流 | I _{leakLED} | | | | 0.8 | μA |

OPAMP3（HALL Sensor输出放大器）

| 参数 | 符号 | 测试条件 | 最小值 | 典型值 | 最大值 | 单位 |
|--------------|-----------------|------------------------------|-------------|------------|-------------|-----|
| 输入电压范围 | V _{IN} | | ½ AVDD3-0.5 | ½ AVDD3 | ½ AVDD3+0.5 | V |
| 输入 offset 电压 | V _{OF} | | -15 | | +15 | mV |
| 输出电压(Low) | V _{OL} | I _{LOAD} = - 100 μA | | 0.1 | 0.2 | V |
| 输出电压(High) | V _{OH} | I _{LOAD} = 100 μA | AVDD3-0.2 | AVDD3-0.15 | | V |
| 增益 | V _{OG} | 增益设定值: 0h | 20.5 | 21.8 | 22.8 | V/V |

OPAMP4（用于消除HALL Sensor共模电压的放大器）

| 参数 | 符号 | 测试条件 | 最小值 | 典型值 | 最大值 | 单位 |
|------------|-----------------|----------------------------|-------------|-----------|-------------|----|
| 输入电压范围 | V _{IN} | | ½ AVDD3-0.1 | | ½ AVDD3+0.1 | V |
| 输入失调电压 | V _{OF} | | -10 | | +10 | mV |
| 输出电压(Low) | V _{OL} | I _{LOAD} = - 10μA | | 0.1 | 0.2 | V |
| 输出电压(High) | V _{OH} | I _{LOAD} = 3 mA | AVDD3-0.5 | AVDD3-0.2 | | V |

基准电压输出部分

| 参数 | 符号 | 测试条件 | 最小值 | 典型值 | 最大值 | 单位 |
|--------|-------------------|---|-------------|---------|-------------|----|
| 输出电压 1 | V _{REF} | I _{LOAD} = 0 A, C _{VREF} = 100pF | ½ AVDD3-0.1 | ½ AVDD3 | ½ AVDD3+0.1 | V |
| 输出电压 2 | V _{REFL} | I _{LOAD} = ±100μA, C _{VREF} = 100 pF | ½ AVDD3-0.1 | ½ AVDD3 | ½ AVDD3+0.1 | V |

霍尔偏压控制部分（SENS端子输出）

| 参数 | 符号 | 测试条件 | 最小值 | 典型值 | 最大值 | 单位 |
|----------|-------|-------------------------------------|-----|------|-----|----|
| 最小输出电流 | IBL | REF = 10kΩ, SENS = 0.7V 设定值: 00h | 0 | 0 | 0.1 | mA |
| 输出电流精度 1 | IB40H | REF = 10kΩ, SENS = 0.7V 设定值: 40h | 0.9 | 0.99 | 1.1 | mA |
| 输出电流精度 2 | IBBFH | REF = 10kΩ, SENS = 0.7V 设定值: BEh | 2.8 | 2.95 | 3.1 | mA |

数字输入/输出

| 参数 | 符号 | 测试条件 | 最小值 | 典型值 | 最大值 | 单位 |
|-------------|-----------------|---------------------------------------|-----|------|-----|----|
| 高输入阈值电压 | $V_{in(H)}$ | SCK,SIN,CS,OSCIN, VD_IS,VD_FZ,TEST | | 1.36 | | V |
| 低输入阈值电压 | $V_{in(L)}$ | SCK,SIN,CS,OSCIN, VD_IS,VD_FZ,TEST | | 1.02 | | V |
| RSTB 信号脉冲 | T_{rst} | | 100 | | | μs |
| 输入最大滞后误差 | V_{hysin} | SCK,SIN,CS,OSCIN, VD_IS,VD_FZ,TEST | | 0.34 | | V |
| 图像同步信号幅宽 | VD _w | | 80 | | | μs |
| CS 信号等待信号 1 | $T_{(VD-CS)}$ | | 400 | | | ns |
| CS 信号等待信号 2 | $T_{(CS-DT1)}$ | | 5 | | | μs |

脉冲发生电路

| 参数 | 符号 | 测试条件 | 最小值 | 典型值 | 最大值 | 单位 |
|---------------|----------|---------------|-----|------|-----|----|
| 脉冲 1 到来时的等待时间 | PL1wait | OSCIN = 27MHz | | 20.1 | | μs |
| 脉冲 1 脉宽 | PL1width | OSCIN = 27MHz | | 1.2 | | μs |
| 脉冲 2 到来时的等待时间 | PL2wait | OSCIN = 27MHz | | 20.1 | | μs |

光圈控制

| 参数 | 符号 | 测试条件 | 最小值 | 典型值 | 最大值 | 单位 |
|---------|------------------------|---------------|-----|-----|-----|-----|
| AD 参考频率 | IRIS _{Sample} | OSCIN = 27MHz | | 500 | | kHz |

过热保护

| 参数 | 符号 | 测试条件 | 最小值 | 典型值 | 最大值 | 单位 |
|------------|-------|------|-----|-----|-----|----|
| 过热保护工作温度 | Ttsd | | | 145 | | °C |
| 过热保护最大滞后误差 | ΔTtsd | | | 35 | | °C |

电源电压监测电路

| 参数 | 符号 | 测试条件 | 最小值 | 典型值 | 最大值 | 单位 |
|--------------------|-----------|------|-----|------|-----|----|
| 3.3V Reset | Vrston | | | 2.48 | | V |
| 3.3V Reset 最大滞后误差 | VrstHys | | | 0.2 | | V |
| MVCCx Reset | VrstFZon | | | 2.42 | | V |
| MVCCx Reset 最大滞后误差 | VrstFZHys | | | 0.21 | | V |
| VDD5 Reset | VrstISon | | | 2.42 | | V |
| VDD5 Reset 最大滞后误差 | VrstISHys | | | 0.21 | | V |

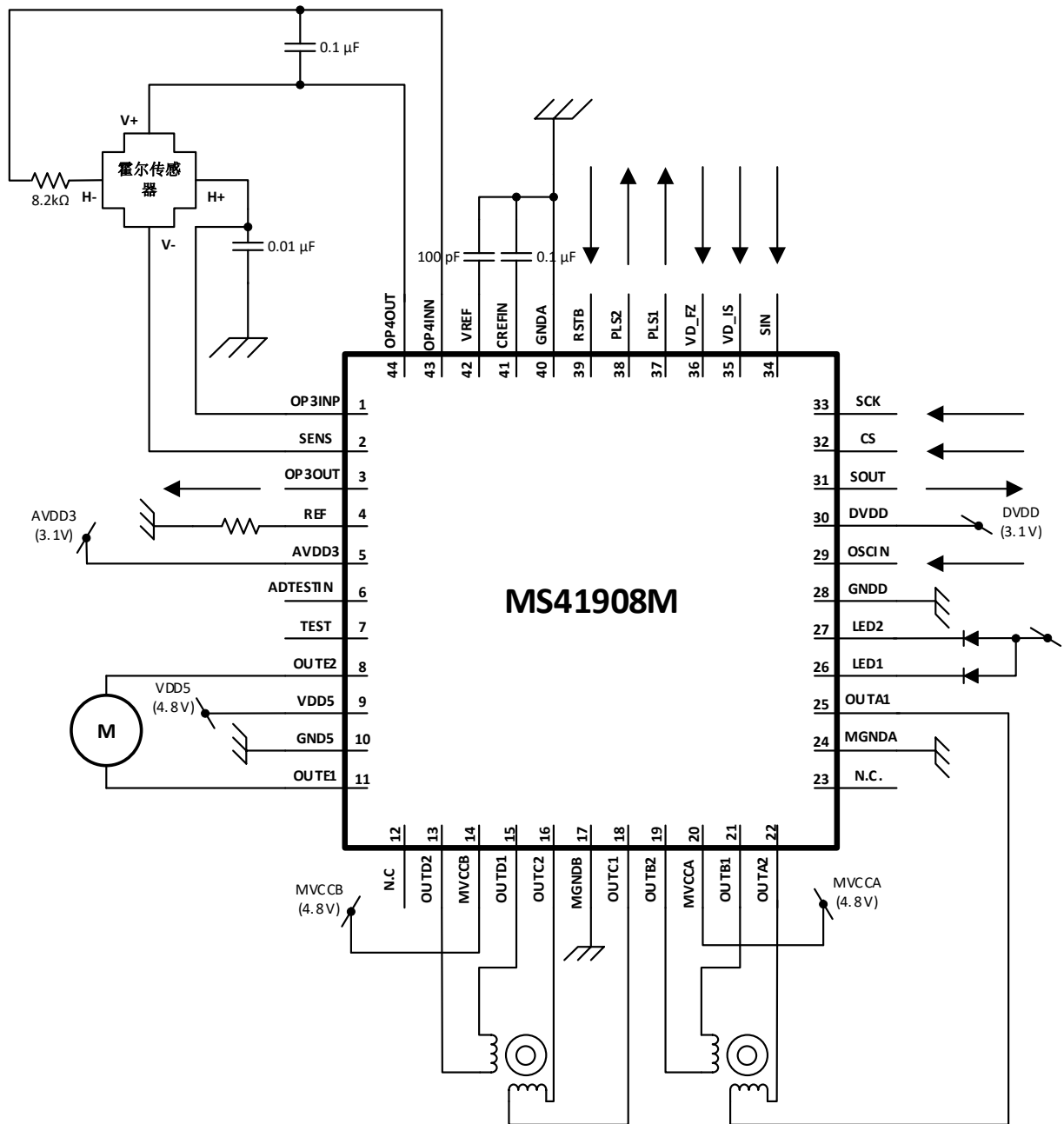
Hall Offset 调整用 8-bit DAC

| 参数 | 符号 | 测试条件 | 最小值 | 典型值 | 最大值 | 单位 |
|------------|---------|------|-----|-------|-----|----|
| 调整范围(High) | DAOTHof | | | AVDD3 | | V |
| 调整范围(Low) | DAOTLof | | | 0 | | V |

10-bit ADC

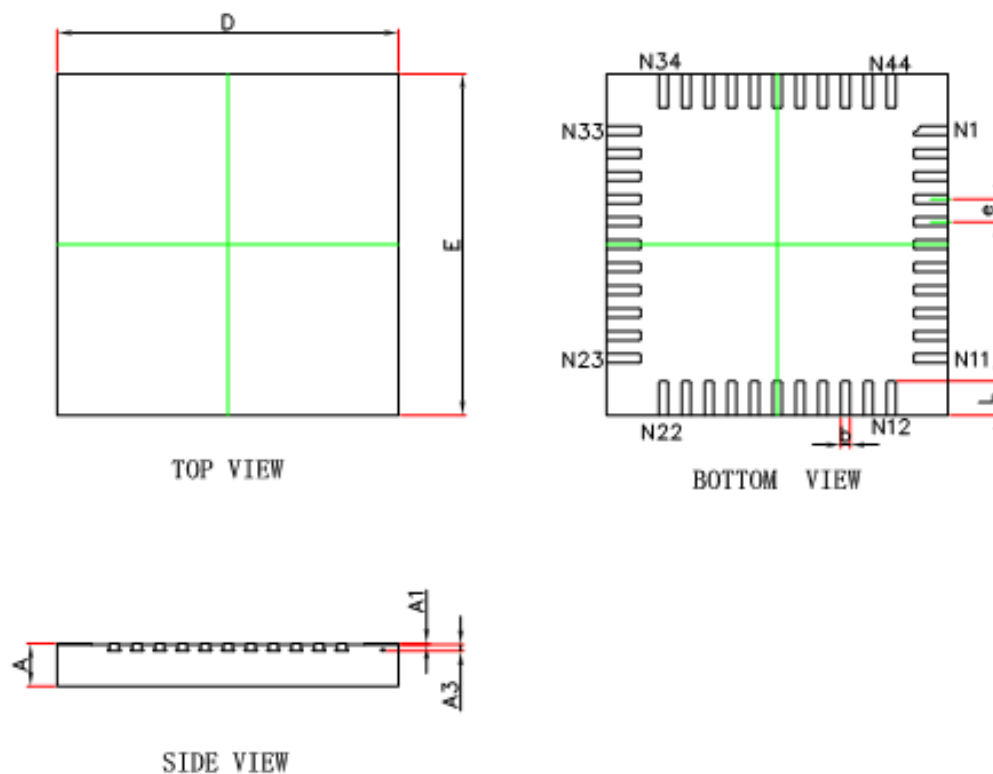
| 参数 | 符号 | 测试条件 | 最小值 | 典型值 | 最大值 | 单位 |
|------------|--------------------|------|-----|-----|-----------|-----|
| 输入范围(High) | V _{in(H)} | | | | AVDD3-0.2 | V |
| 输入范围(Low) | V _{in(L)} | | 0.2 | | | V |
| 微分直线性误差 | DNL _{10A} | | | 1.0 | | LSB |
| 积分直线性误差 | INL _{10A} | | | 2.0 | | LSB |

典型应用电路图



封装外形图

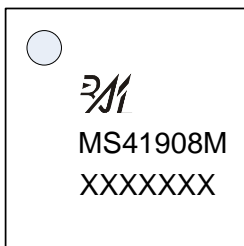
QFN44(0606X0.75-0.4)



| 符号 | 尺寸 (毫米) | | 尺寸 (英寸) | |
|----|----------|-------|----------|-------|
| | 最小值 | 最大值 | 最小值 | 最大值 |
| A | 0.700 | 0.800 | 0.028 | 0.031 |
| A1 | -0.004 | 0.046 | 0.000 | 0.002 |
| A3 | 0.110REF | | 0.004REF | |
| D | 5.900 | 6.100 | 0.232 | 0.240 |
| E | 5.900 | 6.100 | 0.232 | 0.240 |
| D1 | - | - | - | - |
| E1 | - | - | - | - |
| b | 0.110 | 0.210 | 0.004 | 0.008 |
| e | 0.400TYP | | 0.016TYP | |
| L | 0.524 | 0.676 | 0.021 | 0.027 |

包装与印章规范

1. 印章内容介绍



产品型号：MS41908M

生产批号：XXXXXXX

2. 印章规范要求

采用激光打印，整体居中且采用 Arial 字体。

3. 包装规范说明

| 型号 | 封装形式 | 只/卷 | 卷/盒 | 只/盒 | 盒/箱 | 只/箱 |
|----------|-------|------|-----|------|-----|-------|
| MS41908M | QFN44 | 4000 | 1 | 4000 | 8 | 32000 |

声明

- 瑞盟保留说明书的更改权，恕不另行通知！客户在下单前应获取最新版本资料，并验证相关信息是否完整。
- 在使用瑞盟产品进行系统设计和整机制造时，买方有责任遵守安全标准并采取相应的安全措施，以避免潜在失败风险可能造成的人身伤害或财产损失！
- 产品提升永无止境，本公司将竭诚为客户提供更优秀的产品！



MOS电路操作注意事项

静电在很多地方都会产生，采取下面的预防措施，可以有效防止 MOS 电路由于受静电放电的影响而引起的损坏：

- 1、操作人员要通过防静电腕带接地。
- 2、设备外壳必须接地。
- 3、装配过程中使用的工具必须接地。
- 4、必须采用导体包装或抗静电材料包装或运输。



+86-571-89966911



杭州市滨江区伟业路 1 号
高新软件园 9 号楼 701 室



[http:// www.relmon.com](http://www.relmon.com)